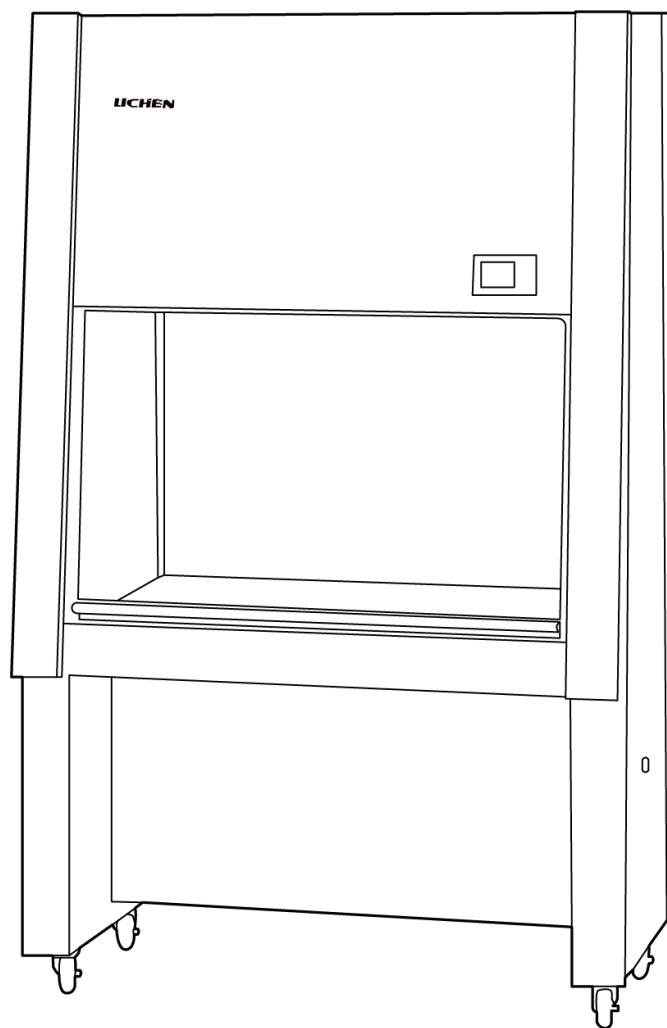


LICHEN



使用说明书

生物安全柜

USER' S INSTRUCTIONS

使用产品前请仔细阅读本使用说明书，并请妥善保管

前言

感谢您选择力辰科技生物安全柜，为获得更好的使用体验，请认真阅读本使用说明书，并遵守安全操作规范！

请妥善保管本使用说明书以便需要时查阅！

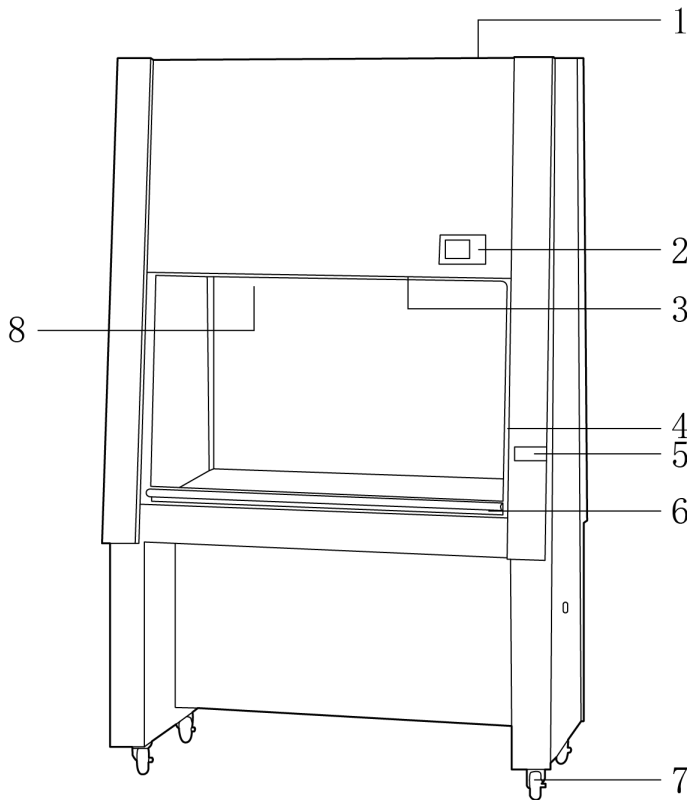
注意事项：

- 请确保只有受过相关训练的人员才能操作使用本仪器。
- 请遵守安全规范、人身安全和事故防止等相关规范。
- 请使用独立的有保护接地的三孔 220V/10A 电源插座，并确认保护接地端子已可靠连接。
- 请将生物安全柜电源插头完全地插入电源插座中，不要使用指定以外的电源。
- 切勿用湿手去插拔电源插头，亦切勿湿手操作仪器。
- 不可损毁、修改、拉拽、过度弯曲或扭曲电源线，亦切勿把重物置于电源线上。
- 请将仪器放置于平整、清洁、防滑的地面上。
- 请不要在生物安全柜上放置任何无关用品。
- 任何情下不应将安全柜的进风罩对着开敞的门或窗，以免影响过滤器的使用寿命。
- 操作区不允许放置不必要的物品，保持洁净、气流畅通。
- 玻璃移门上下移动时不要用力过猛，以免玻璃破损或伤人。
- 使用过程中，玻璃移门上升最大高度不得高于 25cm，否则会影响操作区洁净度。
- 作业时请不要开启紫外灯以免灼烧眼睛和皮肤。
- 尽量避免污染的物品进入洁净区，在生物安全柜内进行操作时，不能进行文字工作。
- 操作时尽量减少背后人员走动以及快速开关房门，以防止安全气流不稳定。
- 建议！新使用 6 个月内宜用慢风速，过滤积尘后使用高风速。
- 注意！当腐蚀性样品接触不锈钢时须及时清理干净，以免不锈钢被侵蚀。
- 工作完成后，请立即擦拭台面。
- 如果一段时间内不使用生物安全柜，应将电源线插头断开电源。
- 设备不要放置在靠近热源的地方。
- 不得随意拆卸和调整仪器的零部件，备件损坏时，请仅使用原装备件进行更换。
- 如果您在使用过程中，发现超净工作台有异味或有异常噪音时，应立即切断电源，然后在第一时间联系我司售后服务部。
- 设备发生故障时，应及时切断电源，并在第一时间联系我司进行维修指导或返厂检修。

一、概述

力辰科技生物安全柜采用空气经初效空气过滤器和低噪音离心式通风机压入静压箱，经高效空气过滤器从顶部均匀吹出的方式，形成高洁净度的空气幕，去除工作区域内的原自然空气，开机后五分钟即达到理想的高洁净度空间。采用可调风机双速调节风量大小，轻触型开关调节电压，保证工作区内的风速始终处于理想状态。

二、结构



- | | | | |
|--------|-----------|-------------|-----------|
| 1、排风孔 | 2、操作面板 | 3、荧光灯、紫外灭菌灯 | 4、移门限高警戒线 |
| 5、五孔插座 | 6、回风槽（双面） | 7、万向脚轮 | 8、高效过滤器 |

三、特点

- 1、提供洁净度等级为 100 级的操作环境；
- 2、气幕式隔离设计，防止内外空气对流产生交叉污染；
- 3、采用快慢双速控制风机系统，保证工作区风速始终处于理想状态；
- 4、4mm 玻璃视窗，开启高度无极任意停留，定位灵活方便；
- 5、配备万向轮及刹车装置，便于设备移动和放置；
- 6、304 不锈钢工作台面，耐腐蚀、不产生尘；
- 7、移门系统高度可任意调节，方便操作，可有效保证洁净度；
- 8、工作区域内配置五孔插座一个，为工作者提供方便；
- 9、内置报警器，当玻璃移门高度高于 25cm 时，会触发蜂鸣报警功能。

四、技术参数

产品型号	BHC-1000IIA2	BHC-1000IIB2	BHC-1300IIA2	BHC-1300IIB2
输入电源 V	AC220			
频率 Hz	50			
整机功率 W	600		800	
洁净度	100 级@ $\geq 0.5 \mu\text{m}$ (美联邦 209E)			
菌落数	≤ 0.5 个/皿·时 (Ø90mm 培养皿)			
平均风速门内侧 m/s	0.38 \pm 0.025			
平均风速中侧 m/s	0.26 \pm 0.025			
平均风速里侧 m/s	0.27 \pm 0.025			
照明强度 LX	≥ 600			
紫外灯规格及数量 W	20 \times 1		30 \times 1	
紫外线波长 (纳米)	253.7			
前门吸入风速	0.35 \pm 0.025	0.55 \pm 0.025	0.35 \pm 0.025	0.55 \pm 0.025
气密度 m/s	$\leq 10^{-6}$ (在 500Pa 压力下)			
风速范围	0.3~0.6			
振动半峰值 μm	≤ 5 (x. y. z 方向)			
排风 (外排百分比)	30%外排	100%外排	30%外排	100%外排
高效过滤器规格 mm	995 \times 540 \times 50		1295 \times 540 \times 50	
高效过滤器数量	1 个			
中低效过滤器规格	30 \times 34 \times 5			
工作台高度 mm	1950			
工作区域尺寸 mm	1000 \times 670 \times 640		1300 \times 670 \times 640	
噪音 dB (A)	≤ 62			
净重 Kg	150	165	200	200
产品尺寸 mm	1200 \times 710 \times 1950		1500 \times 780 \times 1950	

五、设备安装

1、工作环境的选择

应按下面的要求选择工作环境：

(1) 工作台应放置在环境较为清洁的工作室内，最好置于十万级或者三十万级的初级净化间内；

(2) 远离高速尘源和震源；

(3) 洁净、无外界气流影响。

2、设备安装

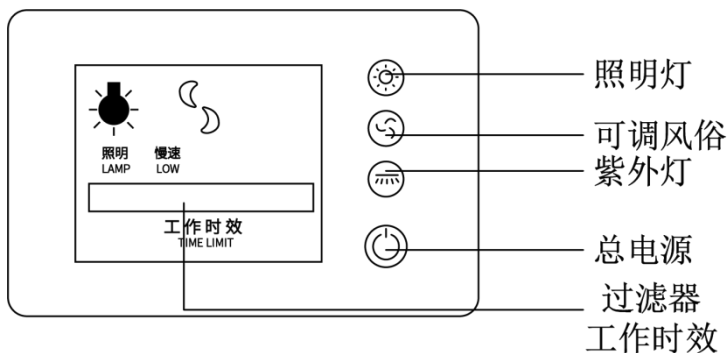
(1) 打开包装，检查设备是否完整无损，配件是否齐全；

(2) 开机前应对净化工作台的工作区面及外壳进行认真清洁处理，去除表面积尘；

(3) 插上 220V 交流电源后，开机后十五分钟即可进行实施正常操作使用。

六、设备使用

1、操作界面



(1) 照明灯：开启或关闭照明灯；

(2) 风速：快慢两档风速可调；

(3) 紫外灯：开启或关闭紫外灯；

(4) 总电源：开启或关闭仪器总电源。

2、操作方式：

(1) 接通生物安全柜电源，用 75%的酒精对工作台台面进行擦拭。

(2) 检查实验所需器材是否齐全，并将其放入工作台内，打开紫外灯灭菌 30 分钟，灭菌后关闭紫外灯，打开工作灯。

(3) 开启风机，并将玻璃移门上拉 15cm 左右，防止外部细菌进入的同时排尽臭氧，根据具体实验要求，对风机的风速进行调节。

(4) 用 75%的酒精对实验人员手部进行擦拭消毒并佩戴一次性无菌手套。整个实验过程中，实验人员应按照无菌操作规程操作。工作区内设有一个五孔插座，供实验辅助设备使用。

(5) 实验结束后关闭风机和工作灯，用 75%酒精擦拭工作台面，用蒸馏水清洗回风槽道再用 75%酒精擦拭消毒后，关闭玻璃移门，开启紫外灯，灭菌 15 分钟，或用遥控设置定时 30 分钟后自行关闭。

七、维护保养

- 1、根据实际情况，定期将初效过滤器拆下清洗，晾干后装上。清洗周期一般为3-6个月。（若长期不清洗，积尘将导致进风量不足，而降低洁净效果）；
- 2、一般在使用十八个月后当风机工作电压调整至最高点时，仍不能达到理想风速时，则说明高效空气过滤器积尘过多（滤料上滤孔已基本被堵，要及时更新），一般高效空气过滤器的使用期限为十八个月；
- 3、每次操作后用75%的酒精彻底对安全柜内部工作区域表面、侧壁、后壁玻璃进行表面擦拭。切勿使用含有氯的消毒剂，以防对不锈钢造成损坏；
- 4、每月用湿布对安全柜外部表面进行擦拭，尤其是安全柜的前面和上部，防止积尘。并检查各配件的使用情况；

八、故障分析

故障现象	原因	解决办法
风速较低	1、初效过滤器积尘过多。 2、高效过滤器失效。	1、清洗初效过滤器。 2、更换高效过滤器。
风机不转	1、接触器不工作。	1、检查接触器线路是否正常。
荧光灯不亮	1、灯管或继电器损坏。 2、电源保险丝已熔断。	1、更换灯管或继电器。 2、更换保险丝。

九、保修声明

本公司产品保修期一年（从产品售出之日算起）。保修期内，用户可凭保修卡、商业发票对质量有问题的产品实行更换或免费维修。属下列情况之一除外：

- 1、保修期已过；
- 2、因用户自己的过失而造成仪器的损坏；
- 3、用户未按说明书规定操作而造成仪器损坏；
- 4、由于仪器暴露在具有放射性或腐蚀性物质的环境中造成仪器损坏；
- 5、用户擅自拆开仪器或非经上海力辰邦西仪器科技有限公司认可的维修人员修理、调试而造成仪器的损坏。

十、开箱检查

请小心拆开包装，并对照本说明书附录装箱单，对仪器各部件进行清点、检查。如发现有任何破损，请及时联系我司。

十一、装箱清单

序号	名称	数量
1	生物安全柜	1 台
2	排风管	1 个
3	电源线	1 根
4	产品说明书	1 份
5	合格证、保修卡	1 份

LICHEN

上海力辰邦西仪器科技有限公司

Shanghai Lichen-BX Instrument Technology Co.,Ltd.

地址:上海市松江区三浜路 469 号 9 幢

联系方式 400-840-9177

网站:www.lichenl7.com

本资料内容如有变更，恕不另行通知

最终解释权归本公司所有