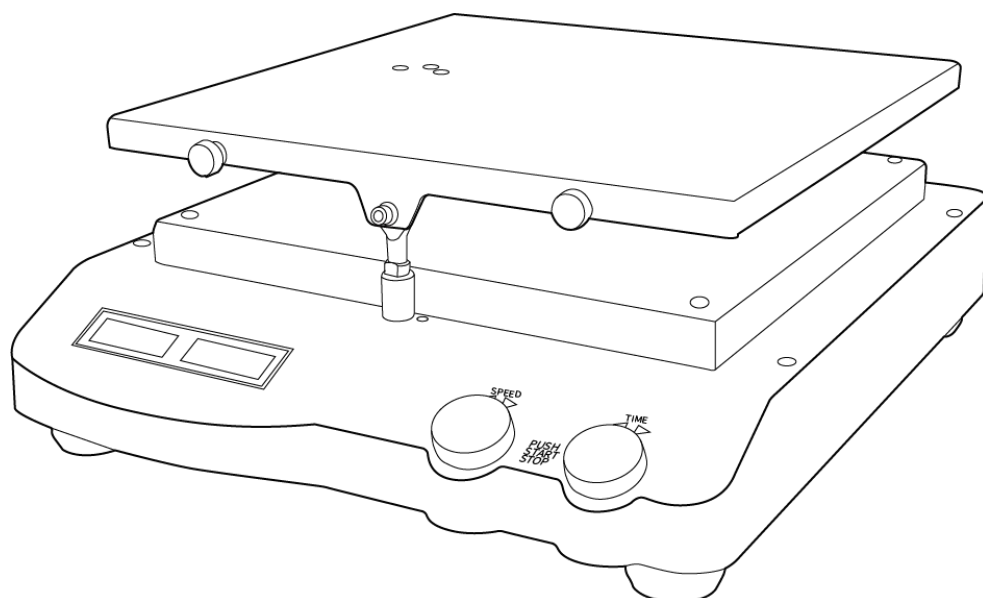


LICHEN



使用说明书

圆周/线性/翘板/三维摇床

USER' S INSTRUCTIONS

使用产品前请仔细阅读本使用说明书，并请妥善保管

目录

前言	1
一、概述	2
二、结构	2
三、产品特点	2
四、产品参数	3
五、设备安装	3
六、设备使用	4
七、维护保养	6
八、故障分析	7
九、保修声明	7
十、开箱检查	8
十一、装箱清单	8
十二、附录	8

前言

感谢您选择力辰科技圆周/线性/翘板/三维摇床，为获得更好的使用体验，请认真阅读本使用说明书，并遵守安全操作规范！

请妥善保管本使用说明书以便需要时查阅！

注意事项：

危险！

- 根据安全事项说明和职业安全准则操作仪器，避免意外伤害。
- 请使用独立的有保护接地的三孔 220V/10A 电源插座，并确认电源插座接地良好。
- 不可损毁、修改、拉拽、过度弯曲或扭曲电源线，亦切勿把重物置于电源线上。
- 切勿用湿手去插拔电源插头。
- 制备易燃样品可能会导致危险。只能制备在振荡过程中不会产生危险反应的样品。
- 工作时，请穿戴个人防护工作服装，不要触碰仪器的运动部件，以避免可能由以下事项引发危险：振荡液体飞溅；机械振荡力导致玻璃容器破碎；身体、头发、衣服及首饰等被卷入。
- 搬动仪器时注意不要碾压到手指。

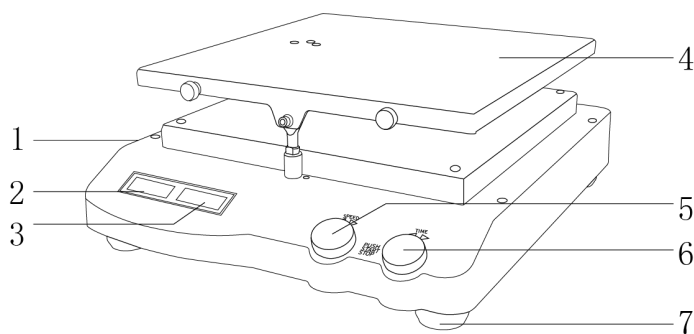
警告！

- 请把仪器置于宽敞通风的区域内使用，并确保工作台平稳、洁净、干燥、阻燃且具有一定的摩擦力。请勿在室外、危险物质环境、水中、强磁场区域运行本仪器。
- 如果同时使用多个仪器，请将仪器与墙壁和其他设备隔开 10 厘米以上距离。
- 在装配附件之前请先切断电源，每次开启仪器之前请确认仪器及其附件未被损坏。
- 配件必须可靠连接，容器必须稳固放置，避免发生危险。
- 设置仪器转速时请注意振荡板上放置的容器，避免样品溅出。如果运行不平稳，请调低电机转速。
- 仪器在使用过程中不要遮盖仪器。防止撞击和挤压仪器及配件。
- 清洁仪器时请注意关闭仪器，并在切断电源后方可进行！
- 每次使用仪器前，请事先检查设备和配件是否损坏，请不要使用损坏的部件。
- 如果您在使用过程中，发现有异味或有异常噪音时，应立即切断电源，然后在第一时间联系我司售后服务部。

一、概述

SK 系列摇床外形简洁大方，功能多样，缓和的振荡适用于不同领域的多种混匀工作。采用直流无刷电机技术以及微电脑控制技术，通过更换不同的托盘，能够对各类常用烧瓶、培养皿、烧杯进行混匀培养。操作简单方便，适用于生物学、微生物学和医学分析等领域。低能耗，安全稳定无噪音。

二、结构



- | | | | |
|----------|----------|---------|-------|
| 1、电源开关 | 2、速度显示屏 | 3、时间显示屏 | 4、振荡板 |
| 5、速度调节按钮 | 6、定时调节按键 | 7、地脚 | |

三、产品特点

- 1、轻缓的运行模式和牢固的结构可承载大容量样品，倾斜角度：9°；
- 2、翘板摇床最大载重量为 10kg，三维摇床最大载重量为 5kg（包括夹具）；
- 3、背光 LCD 显示屏可同时显示速度和定时时间，电子式设定转速和定时时间，控制更精确；
- 4、多种托架和夹具可选，满足不同实验要求；
- 5、选用直流电机驱动，运行平稳，噪音小，使用寿命长；
- 6、具有安全转速保护功能；
- 7、宽电压设计，有效避免网电源不稳定情况对仪器的干扰；
- 8、可选择定时运行或连续运转两种运行模式；
- 9、开启和加减速度平稳，保证实验样品的安全。

四、产品参数

型号	LC-SK-0330	LC-SK-L330	LC-SK-R330	LC-SK-D3309
电压	100~240V 50/60Hz	100~240V 50/60Hz	100~240V 50/60Hz	100~240V 50/60Hz
功率	30W	30W	50W	50W
运转方式	圆周	线性	摇摆	翻滚
运行模式	定时/连续运转	定时/连续运转	定时/连续运转	定时/连续运转
振幅(圆周直径)	10mm	10mm	/	/
倾斜角度°	/	/	9°	9°
最大载重量	7.5Kg	7.5Kg	10Kg	5Kg
电机类型	直流无刷电机	直流无刷电机	直流电机	直流电机
电机输入功率	28W	28W	40W	40W
电机输出功率	15W	15W	24w	24w
速度范围	100~500rpm	100~350rpm	10~70rpm	10~70rpm
速度显示	LCD	LCD	LCD	LCD
定时器显示	LCD	LCD	LCD	LCD
时间设置范围	1min-19h59min	1min-19h59min	1min-19h59min	1min-19h59min
允许环境温度湿度	5~40℃ 80%RH	5~40℃ 80%RH	5~40℃ 80%RH	5~40℃ 80%RH
外壳防护等级	IP21	IP21	IP21	IP21
数据接口	RS232	RS232	/	/
尺寸(L*W*H)	420*370*100mm	420*370*100mm	360*410*200mm	430*360*106mm
净重	13.5kg	13.5kg	9kg	9kg

五、设备安装

1、工作环境的选择

应按下面的要求选择工作环境：

- (1) 工作室应保持清洁、干燥；
- (2) 仪器应放置在一水平、平稳的工作台上；
- (3) 工作台应设置在受干扰少的地方；
- (4) 不得在具有爆炸性危险的区域内使用仪器；
- (5) 不得长时间在高湿度或高粉尘的环境中使用仪器。

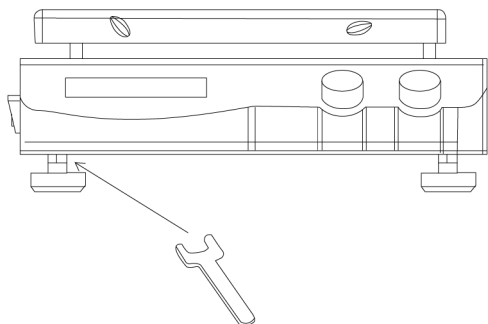
2、设备安装（试运行）

- (1) 拆箱后，除去一切包装，检查在运输过程中是否损坏；
- (2) 将仪器放在水平、干净的工作台面上；
- (3) 旋松仪器螺丝，安装夹具，并固定到位；
- (4) 把电源线插入仪器背后的电源插口中。

注意：

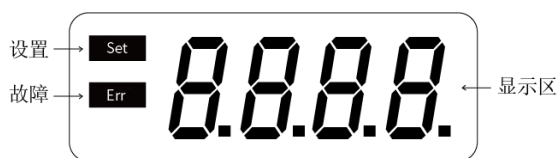
(1) 如果上述操作运行正常，说明仪器可以开始正式使用。如果无法正常运行，仪器可能存在安全设置或者已损坏。请联系供应商

(2) 如果放置仪器的表面不够平坦，可以用扳手调节地脚高度，提高仪器运行的平稳性。



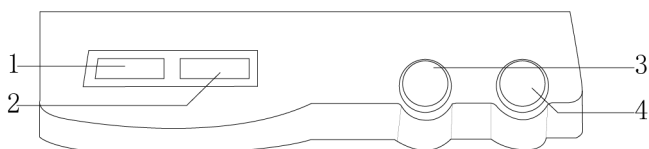
六、设备使用

1、操作界面



显示	说明
Set	“Set”字符显示，表示当前 LCD 显示的为设置数值；“Set”字符消失，表示当前 LCD 显示的为实际数值。
Err	仪器发生故障时显示
显示区	显示区数值闪烁时，表示当时显示数值为设置数值；显示区数值停止闪烁时，表示当时显示数值为实际数值。

2、按键功能



(1) 速度显示屏：显示仪器设置转速及当前转速。

(2) 时间显示屏：显示仪器设置定时时间及当前剩余定时时间。

(3) 速度调节按钮：设定电机旋转转速，按下旋钮开启/关闭振荡功能。可设置速度上限值。

(4) 定时调节按钮：设定振荡时间，按下旋钮开启/关闭定时的振荡功能。

3、操作方式

(1) 仪器基本操作

①将容器放入夹具，使用单个容器时，请确保容器位于振荡板中间，使用多个容器时，请确认容器放置均匀且稳固。

②打开仪器左侧面板的电源开关。

③开机自检。

④等待仪器初始化结束，显示设置转速和定时时间。

(2) 持续工作模式

①设定状态下，旋转速度调节按钮，设置振荡转速。

②按动速度调节按钮，左侧液晶显示字符不再闪烁，“set”字符消失，振荡功能开启（定时功能未开启的情况下，仪器将开启持续工作模式）。

③运转状态下，再次按动速度调节按钮，左侧液晶显示字符闪烁，“set”字符显示，停止振荡。

注意：调节振荡速度时须缓慢调节，以使仪器平稳运行。

(3) 定时运行模式

①设定状态下，旋转速度调节按钮，设置振荡转速；旋转时间调节按钮，设定振荡时间。

②按动时间调节按钮（或先后按下速度调节与时间调节按钮），右侧液晶显示字符不再闪烁，“set”字符消失，定时功能开启，仪器根据设定转速、时间运转。

③运转状态下，按动时间调节按钮，仪器停止振荡，定时停止。

④再次按动时间调节按钮，重新开启振荡工作，定时以已设定的时间重新开始。

⑤运转状态下，按动速度调节按钮，仪器停止振荡，定时停止。

⑥再次按动速度调节按钮，重新开始振荡工作，此时定时功能未开启（右侧屏幕闪烁），如需定时则需再次按动时间调节按钮，定时将以已设定的时间重新开始。

注意：

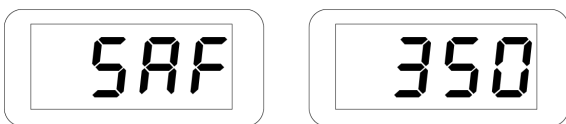
①仪器在运转过程中，转速设置可以随时更改，更改后仪器将按照新设置值开始震荡。

②仪器在运转过程中，时间设置可以随时更改，更改并重新开启后仪器按照新设置值开始定时。

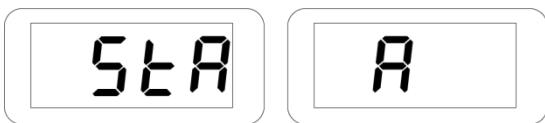
(4) 工作模式 A

工作模式 A 是仪器出厂默认的模式，开启仪器后，液晶屏按下列流程显示：

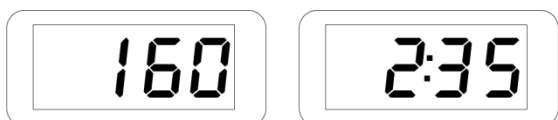
①左侧液晶屏显示“SAF”字符，右侧液晶屏显示振荡速度上限值（单位是 rpm）。此时按一下速度调节按钮，并立刻旋转它，可设置速度上限值。



②液晶屏显示工作状态“StA”、“A”字符，持续 2 秒钟。



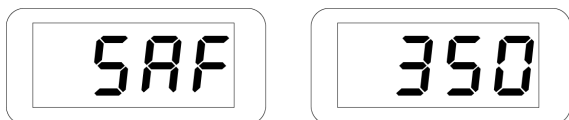
③初始化结束，进入转速和时间设定状态。



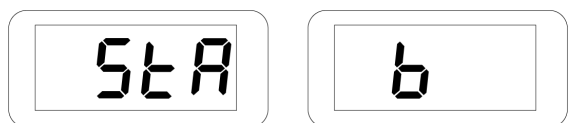
(5) 工作模式B

工作模式B的速度上限值延用模式A的设定值，用户不能修改。断电重启后，仪器不会自行启动至工作模式B。打开仪器电源开关，选定工作模式后，液晶屏按下列流程显示：

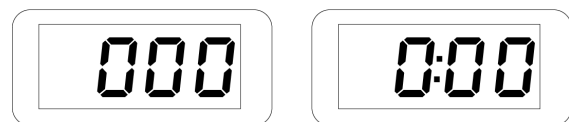
①左侧液晶屏显示“SAF”字符，右侧液晶屏显示储存的电机转速上限值（单位是rpm）。不能修改速度上限设定值。



②液晶屏显示工作状态“StA”、“B”字符，持续 2 秒钟。



③初始化结束，进入转速和时间设定状态。



(6) 模式切换

①关闭仪器电源。

②按住速度调节按钮和时间调节按钮，同时打开仪器电源开关。

③5 秒钟后，同时松开速度调节按钮和时间调节按钮。

④依次切换A、B两种工作模式。

(7) 运转方向切换

①关闭仪器电源。

②按住时间调节按钮同时打开仪器电源开关。

③10 秒钟后松开时间调节按钮。

④依次切换仪器运转方向。

(8) 接口和输出

①使用专用的配件和电缆连接其它外部设备。采用标准针接口实现与PC机的连接。

②摇床与计算机之间的连接线采用指定的EIA标准RS232C通信线，对应的DIN66020 接口。

③传输模式：双向通信；1 起始位；8 位字符；1 停止位。

④传输速率：9600bit/s。

⑤实验室仪器到计算机的数据通信只能由计算机发出请求。

七、维护保养

1、当产品长期不用时，请将仪器断电存放，并置于干燥、洁净、常温、平稳的环境。

- 2、保持干燥, 远离雨水、湿气和腐蚀性物质的液体。
- 3、不可长时间在充满灰尘、肮脏的场所使用和存放仪器。
- 4、禁止在高温或寒冷的地方存放仪器。
- 5、维修时, 必须清洁设备, 不得有任何可能构成健康危害的材料。
- 6、如果需要维修, 请将设备原样包装退回, 如存储包装不佳, 请同时使用合适的运输包装。
- 7、维护和清理之前必须断电, 请使用我们推荐的方法清理仪器。祛除方法:

染料	异丙醇
建筑材料	含活性剂的水溶液/异丙醇
化妆品	含活性剂的水溶液/异丙醇
食物	含活性剂的水溶液
燃油	含活性剂的水溶液

8、上表没有列出的材料, 可以咨询仪器制造商。在采用其他清理方法之前, 用户必须与制造商确认该方法不会损坏仪器。清理仪器时, 请戴上合适的防护手套。

注意:

- 1、电子设备不能用清洁剂清理。
- 2、送修仪器必须清理, 同时避免危险物质的污染, 并把仪器放回原始包装箱发送。

八、故障分析

现象	原因分析	处理方式
打开电源开关, 仪器不启动	1、电源线连接不紧密	1、重新插拔电源线
	2、电源保险管损坏或松动	2、更换电源保险管
转速无法达到设定值	1、摇床载重是否超过最大承重量	1、减少实验样品
按动时间调节按钮, 混匀和定时功能无法启动	1、请检查仪器时间设定是否为零	1、设定仪所需运行时间

九、保修声明

本公司产品保修期一年(从产品售出之日算起)。保修期内, 用户可凭保修卡、商业发票对质量有问题的产品实行更换或免费维修。属下列情况之一除外:

- 1、保修期已过;
- 2、因用户自己的过失而造成仪器的损坏;
- 3、用户未按说明书规定操作而造成仪器损坏;
- 4、由于仪器暴露在具有放射性或腐蚀性物质的环境中造成仪器损坏;
- 5、用户擅自拆开仪器或非经上海力辰邦西仪器科技有限公司认可的维修人员修理、调试而造成仪器的损坏。

十、开箱检查

请小心拆开包装，并对照本说明书附录装箱单，对仪器各部件进行清点、检查。如发现有任何破损，请及时联系我司。

十一、装箱清单


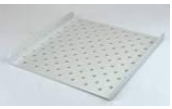



序号	名称	数量
1	主机	1 台
2	通用培养皿托架套装（带胶垫和固定绳 8 根）	1 套
3	电源线	1 根
4	说明书	1 份
5	合格证/保修卡	1 份

十二、附录

1、耗材、易损件、选配物件规格（非整机保修范围物件）

（1）耗材：离心管、培养皿、培养瓶、烧杯、锥形瓶等容器。

（2）选配件：

序号	图片	描述
1		通用夹具，用于各种容器
2		纵向滚轴夹具，用于各种容器
3		空白钉板，与锥形瓶夹具配套
4		通用培养皿托架套装，带胶垫和固定绳 8 根
5		25ml 锥形瓶夹具，与空白钉板配套使用
6		50ml 锥形瓶夹具，与空白钉板配套使用

7		100ml 锥形瓶夹具，与空白钉板配套使用
8		200/250ml 锥形瓶夹具，与空白钉板配套使用
9		500ml 锥形瓶夹具，与空白钉板配套使用
10		通用夹具黑色容器固定棒，用于通用夹具，带两端螺栓
11	/	硅胶垫，16 位，适用于培养皿托架套装，放置 5~15ml 试管
12	/	硅胶垫，6 位，适用于培养皿托架套装，放置 50ml 试管

2、符合标准

仪器结构符合以下安全标准：

EN61010-1

UL3101-1

CAN/CSAC22.2(1010-1)

EN61010-2-10

仪器结构符合以下电磁兼容标准：

EN61326-1

LICHEN

上海力辰邦西仪器科技有限公司

Shanghai Lichen-BX Instrument Technology Co., Ltd.

地址: 上海市松江区三浜路 469 号 9 幢

联系方式 400-840-9177

网站: www.lichen17.com

本资料内容如有变更, 恕不另行通知

最终解释权归本公司所有