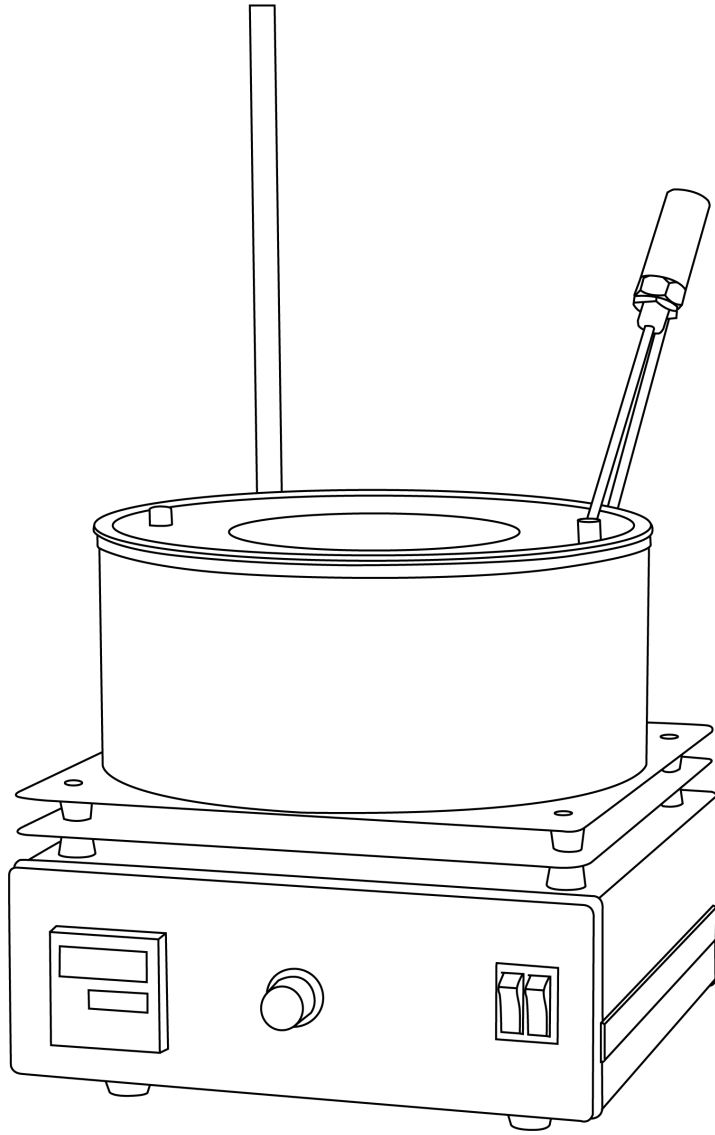


LICHEN



使用说明书

集热式磁力搅拌

USER'S INSTRUCTIONS

使用产品前请仔细阅读本使用说明书，并请妥善保管

前言

感谢您选择力辰科技集热式恒温加热磁力搅拌器，为获得更好的使用体验，请认真阅读本使用说明书，并遵守安全操作规范！

请妥善保管本使用说明书以便需要时查阅！

注意事项：

危险！

- 切勿用湿手去插拔电源插头。
- 请根据搅拌介质的种类，选择合适的防护装置，否则可能会出现液体飞溅、释放有毒或可燃气体等危险。
- 注意！仪器设置温度值应至少低于易燃介质着火点 25℃。
- 处理有毒、易挥发介质时，请使用密闭容器并在合适的通风橱中进行。
- 清洁仪器时请注意切断电源！
- 小心高温！切忌裸手触碰加热盘面，仪器关闭后也请注意余温。
- 注意！做油浴与水浴实验时，需要有人在旁看护！

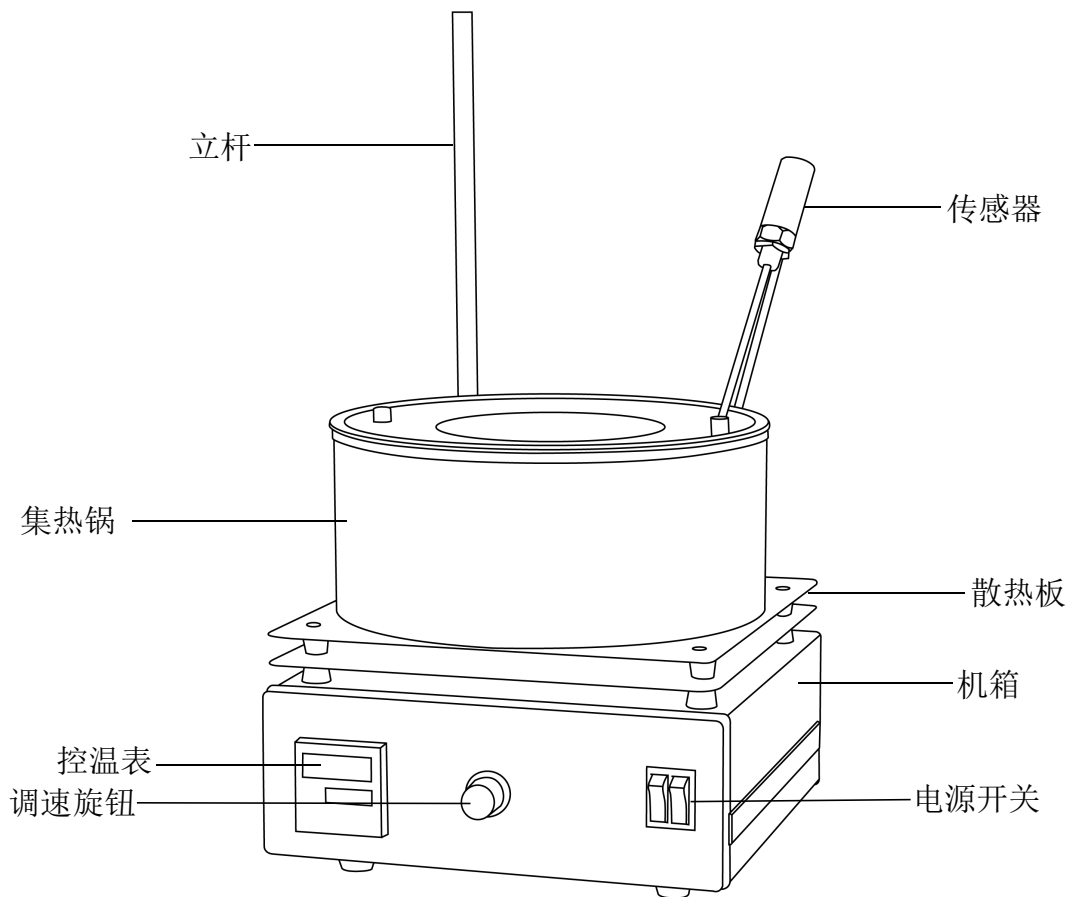
警告！

- 请确保只有受过相关训练的人员才能操作使用本仪器。
- 请遵守安全规范、人身安全和事故防止等相关规范。
- 注意-磁场！使用时需注意磁场对周边环境的影响，尤其是数据存储器、心脏起搏器等。
- 请使用独立的有保护接地的三孔 220V/10A 电源插座，并确认保护接地端子已可靠连接。
- 请将仪器电源插头完全地插入电源插座中，请不要使用指定以外的电源。
- 不可损毁、修改、拉拽、过度弯曲或扭曲电源线，亦切勿把重物置于电源线上。
- 请将仪器放置于平稳、清洁、防滑、干燥和防火的台面。
- 请不要堵住集热式磁力搅拌器通风口或散热窗。
- 仪器操作前，请将调速旋钮旋至最小刻度。
- 每次使用前请注意检查仪器和配件确保无损。
- 如果一段时间内不使用仪器，应将集热锅内的水或油排尽，并断开电源。
- 如果您在使用过程中，发现集热式磁力搅拌器有异味或有异常噪音时，应立即切断电源，然后在第一时间联系我司售后服务部。
- 出现介质飞溅、运转不平稳、仪器发生移动等状况，请降低转速。
- 设备不要放置在靠近热源的地方。
- 本仪器仅适用于对处理过程中产生的能量不发生危险反应的介质。
- 不得随意拆卸和调整仪器的零部件，备件损坏时，请仅使用原装备件进行更换。
- 设备发生故障时，应及时切断电源，并在第一时间联系我司进行维修指导或返厂检修。

一、产品概述

力辰科技 DF 系列集热式磁力搅拌器采用集热式加热法、被加热容器完全处于强烈的热辐射之中，且加热速度是其它同类平面搅拌器的三倍，集热锅采用优质不锈钢冲压而成，与特制加热管和耐高温材质密封组合，可加水（水浴）、加油（油浴）。

二、产品结构



三、产品特点

- 1、PID 控温技术，LED 数码管显示设定温度及当前温度，清晰直观；
- 2、直流永磁电机，无极调速，低噪音，免维护，运行平稳；
- 3、外接 PT100 温度传感器，温度测量准确；
- 4、采用集热式加热法，加热速度快，温度均匀，效率高；
- 5、选用强磁力耐高温磁钢，确保足够吸力和扭矩，搅拌效果显著；
- 6、锅体采用优质不锈钢冲压而成，与特制加热管密封组合；
- 7、加热部分与电气箱之间采用散热板隔离，高温不影响整机电器性能。

四、技术参数

产品型号	DF-101S (标准款)	DF-101S (加深款)	DF-101S (分体款)
输入电源	AC220V/50Hz		
显示方式	LED 数码管		
内胆材质	304 不锈钢		
加热功率 W	500	500	500
搅拌功率 W	25	25	25
最大搅拌量 ml	2000		
有效容积 mm	Φ 220×90	Φ 220×110	Φ 150×110
转速范围 r/min	0-2600		
电机类型	直流永磁电机		
加热方式	电热管加热		
温控范围℃	RT-300		
控温精度℃	±1		
锅体能否分开	否	否	是
净重 Kg	5	5.3	5.5
产品尺寸 (L×W×H) mm	250×235×235	250×235×250	196×164×240

产品型号	DF-101Z	DF-101T-5	DF-101T-10	DF-101T-15
输入电源	AC220V/50Hz			
显示方式	LED 数码管			
内胆材质	304 不锈钢			
加热功率 W	300	1000	1500	2000
搅拌功率 W	20	30	35	40
最大搅拌量 ml	800	5000	10000	15000
有效容积 mm	Φ150×110	Φ250×130	Φ300×200	Φ345×210
转速范围 r/min	0-2600			
电机类型	直流永磁电机			
加热方式	电热管加热			
温控范围℃	RT-300			
控温精度℃	±1			
锅体能否分开	否	否	否	否
净重 Kg	2.6	6.5	7.6	9.5
产品尺寸 (L×W×H) mm	196×164×240	250×240×270	340×340×360	350×350×370

五、设备安装

1、工作环境的选择应按下面的要求：

- (1) 工作室应保持清洁、干燥；
- (2) 仪器应放置在一水平、平稳的工作台上；
- (3) 工作台应设置在受振动干扰少的地方；
- (4) 应使仪器远离带有磁性或能产生磁场的物体及设备；
- (5) 不得在具有爆炸性危险的区域内使用仪器；
- (6) 不得长时间在高湿度或高粉尘的环境中使用仪器。

2、安装

拆箱后，除去包装，将仪器置于稳定无振动的工作台上。将立柱固定在仪器左后方，将温度传感器连接在仪器背面。

六、设备使用

- 1、向锅内加入适量的水（或油），盖上盖子，插上电源；
- 2、将速度调节旋钮调到“0”位，往容器中加入搅拌子，将容器放入锅中，将温度传感器插入容器中，打开电源开关，调节速度到所需状态；

3、机器通电之后，温控表上排显示 InP、下排显示分度号、表示输入类型；经过两秒钟之后，上排显示量程上限、下排显示量程下限、表示测量范围；再经过两秒钟后，上排显示测量值、下排显示设定值、进入正常工作状态；

4、温度的设定：按下调整键，上排显示 SP，按▲或▼键，使下排显示为所需要的值，再按下调整键回到标准模式，设备即开始工作；

5、控制参数的设定：按下调整键 4 秒钟以上，上排显示控制参数的提示符，按▲或▼键，使下排显示为所需要的值，继续按调整键，上排依次显示各个参数的提示符，按▲或▼键，使各控制参数为所需要的值，再按下调整键 4 秒钟以上，回到标准模式（无按键下 1 分钟后自动返回到标准模式）。若红色显示下边出现“000”则说明，温度传感器接反，上边出现“000”则说明温度传感器开路。

七、维护保养

- 1、定期更换集热锅内的加热介质；
- 2、长期不用需将集热锅内的水或油排尽、擦干，电源拔下，并放置在阴凉干燥处；
- 3、严禁干烧，以免造成集热锅的损坏。

八、故障分析

故障现象	故障原因	故障处理
不搅拌/不加热	1、电源接触不良； 2、保险管熔断。	1、检查电源； 2、更换保险管。
转速失控	1、电子原件损坏； 2、调速旋钮顶丝松动； 3、电位器损坏。	1、更换线路板； 2、旋紧顶丝； 3、更换电位器。
温度失控	1、加热管烧断； 2、数显表损坏； 3、温度传感器损坏； 4、电子原件损坏。	1、更换加热管； 2、更换数显表； 3、更换传感器； 4、更换线路板。
整机震动/噪音	1、转子失恒； 2、电机润滑不良； 3、电机腐蚀损坏。	1、更换转子； 2、电机加油保养； 3、更换电机。
漏液	1、接头封闭不严； 2、集热锅蚀漏。	1、更换密封垫； 2、更换集热锅。
漏电	1、加热管老化。	1、更换加热管。

九、保修声明

本公司产品保修期一年（从产品售出之日算起）。保修期内，用户可凭保修卡、商业发票对质

量有问题的产品实行更换或免费维修。属下列情况之一除外：

- 1、保修期已过；
- 2、因用户自己的过失而造成仪器的损坏；
- 3、用户未按说明书规定操作而造成仪器损坏；
- 4、由于仪器暴露在具有放射性或腐蚀性物质的环境中造成仪器损坏；
- 5、用户擅自拆开仪器经或非经上海力辰邦西仪器科技有限公司认可的维修人员修理、调试而造成仪器的损坏。

十、开箱检查

用户第一次打开仪器包装箱时，请对照装箱单检查仪器和配件，若发现仪器或配件错误、配件不齐或是不正常，请与销售商或生产商联系。

十一、装箱清单

序号	名称	数量
1	主机	1 台
2	磁子	1 粒
3	温度传感器	1 根
4	立杆	1 根
5	烧杯夹	1 只
6	十字夹	1 只
7	保险丝	1 个
8	说明书	1 份
9	合格证/保修卡	1 份

LICHEN

上海力辰邦西仪器科技有限公司

SHANGHAI LICHEN-BX INSTRUMENT TECHNOLOGY CO.,Ltd

地址:上海市松江区三浜路 469 号 9 幢

联系方式 400-840-9177

网站:www.lichenl7.com

本资料内容如有变更,恕不另行通知

最终解释权归本公司所有