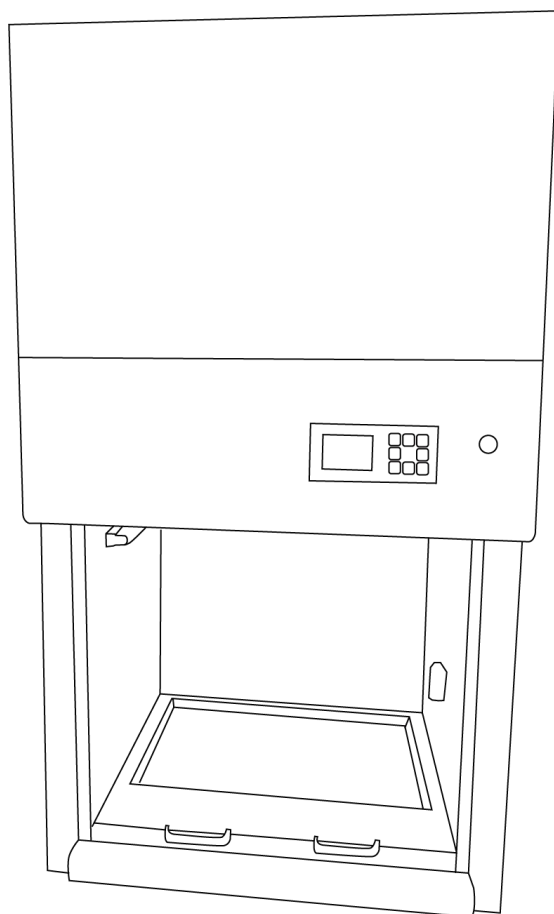


LICHEN



使用说明书

桌面式生物安全柜

USER' S INSTRUCTIONS

使用产品前请仔细阅读本使用说明书，并请妥善保管

前言

感谢您选择力辰科技桌面式生物安全柜，为获得更好的使用体验，请认真阅读本使用说明书，并遵守安全操作规范！

请妥善保管本使用说明书以便需要时查阅！

危险！

- 请确保只有受过相关训练的人员才能操作使用本仪器。
- 请遵守安全规范、人身安全和事故防止等相关规范。
- 请使用独立的有保护接地的电源插座，并确认保护接地端子已可靠连接。
- 切勿用湿手去插拔电源插头，亦切勿湿手操作仪器。
- 不可损毁、修改、拉拽、过度弯曲或扭曲电源线，亦切勿把重物置于电源线上。
- 操作区不允许放置不必要的物品，保持洁净、气流畅通。
- 玻璃移门上下移动时不要用力过猛，以免玻璃破损或伤人。
- 使用过程中，玻璃移门上升最大高度不得高于 18cm，否则会影响操作区洁净度。
- 作业时请不要开启紫外灯以免灼烧眼睛和皮肤。
- 操作时尽量减少背后人员走动以及快速开关房门，以防止安全气流不稳定。

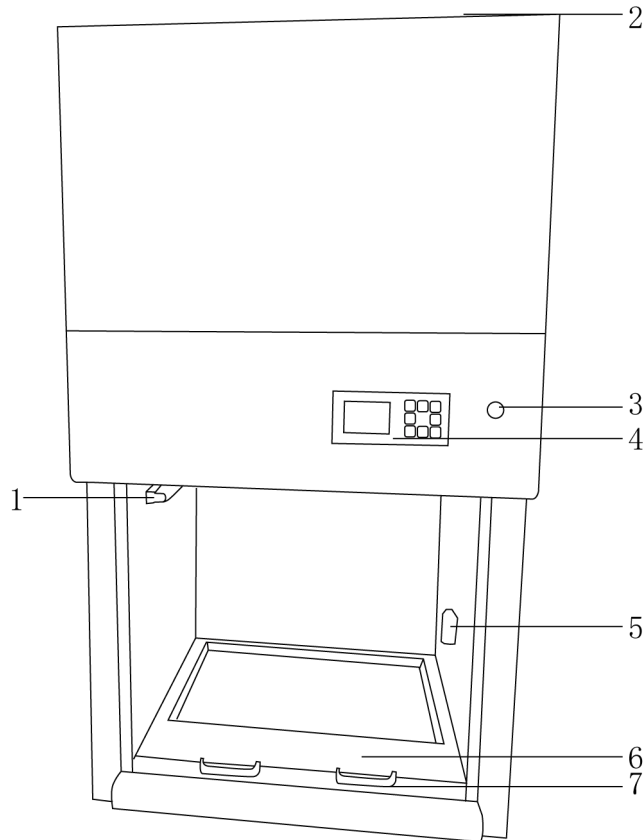
警告！

- 新使用 6 个月内宜用慢风速，过滤积尘后使用高风速。
- 当腐蚀性样品接触不锈钢时须及时清理干净，以免不锈钢被侵蚀。
- 工作完成后，请立即擦拭台面。
- 如果一段时间内不使用生物安全柜，应将电源线插头断开电源。
- 设备不要放置在靠近热源的地方。
- 设备发生故障时，应及时切断电源，并在第一时间联系我司进行维修指导或返厂检修。
- 任何情况下不应将安全柜的进风罩对着开敞的门或窗，以免影响过滤器的使用寿命。
- 请不要在生物安全柜上放置任何无关用品。
- 请将仪器放置于平整、清洁、防滑的桌面上。
- 请将生物安全柜电源插头完全地插入电源插座中，不要使用指定以外的电源。
- 不得随意拆卸和调整仪器的零部件，备件损坏时，请仅使用原装备件进行更换。
- 如果您在使用过程中，发现超净工作台有异味或有异常噪音时，应立即切断电源，然后在第一时间联系我司售后服务部。

一、概述

力辰科技桌面式生物安全柜是为了操作原代培养物、菌毒株以及诊断性标本等具有感染性的实验材料时，用来保护操作者本人、实验室环境以及实验材料，使其避免暴露于上述操作过程中可能产生的感染性气溶胶和溅出物而设计的。

二、结构



- | | | | |
|-----------|--------|---------|--------|
| 1、荧光灯和紫外灯 | 2、电源插座 | 3、电源开关键 | 4、控制面板 |
| 5、电源插座 | 6、进气栅格 | 7、玻璃门把手 | |

三、产品特点

- 1、桌面式生物安全柜可安装在大部分实验台面，节省空间；
- 2、操作区为 304 不锈钢材质，易清洁，耐腐蚀；
- 3、工作区域底部设有集液槽，用于收集工作区泼溅液体，方便清洁；
- 4、采用超白防爆钢化玻璃，无反光、防爆、防紫外线；
- 5、标配两块高效过滤器，高效过滤器由超细玻璃纤维滤纸组成，经过纳焰法检测其对 0.3um 粒子的捕集效率达到 99.995%以上；
- 6、操作面板采用液晶显示按键控制，可显示风速、杀菌、照明等各项参数设定，操作简单，显示清晰；
- 7、紫外灯灭菌可自定义延时开启，紫外灯和荧光灯互锁，防止误操作；

- 8、配备过滤器和紫外灯使用时长显示，及时提醒更换高效过滤器和紫外灯；
- 9、配备限高报警装置，声光提醒用户，保证用户安全；
- 10、外壳采用合金钢板、防静电工艺处理，便于清洁，不易生锈。

四、产品参数

产品型号	LC-DBC-700IIA2
电源电压 V	220
整机功率 W	1200
洁净等级	ISO 5 级
过滤器级别/过滤效率	$\geq 99.995\% @ 0.3 \mu m$
平均风速门内侧 m/s	0.38 ± 0.025
平均风速中侧 m/s	0.26 ± 0.025
平均风速里侧 m/s	0.27 ± 0.025
前门吸入风速 m/s	0.55 ± 0.025
振动半峰值 μm	≤ 5 (x. y. z 方向)
插座规格 W	500
插座数量	1 个
荧光灯规格及数量	10W \times 2
紫外灯规格及数量	10W \times 2
风速范围 m/s	0.3~0.6
高效过滤器规格 mm	530 \times 460 \times 50
工作噪音 db	≤ 67
工作区域尺寸 (L \times W \times H) mm	498 \times 570 \times 530
净重 Kg	95
产品尺寸 (L \times W \times H) mm	700 \times 662 \times 1260

五、设备安装

1、工作环境的选择应按下面的要求选择：

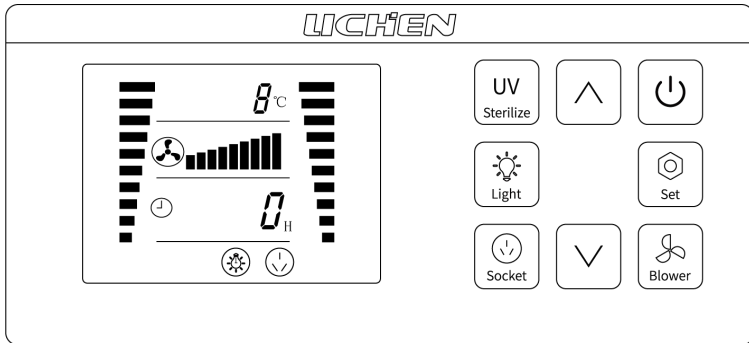
- (1) 桌面式生物安全柜应放置在环境较为清洁的工作室内，最好置于十万级或者三十万级的初级净化间内；
- (2) 远离高速尘源和振源；
- (3) 操作环境应洁净、无外界气流影响。

2、安装

- (1) 打开包装，检查设备是否完整无损，配件是否齐全；
- (2) 开机前应对生物安全柜的工作区面及外壳进行认真清洁处理，去除表面积尘；
- (3) 插上 220V 交流电源，开机后十五分钟即可正常操作使用。

六、设备使用

1、操作界面



(1) 显示说明

显示	说明
	显示内部空间的温度。
	风机启动时显示调整风机挡位大小。
	显示灭菌，照明，内置插座开关。
	显示灭菌时间。

(2) 按键说明

按键	说明
	灭菌键：开启和关闭净化。
	电源键：按住 2s 开启/关闭仪器电源。
	照明键：照明开关。
	插座键：开启和关闭内置插座电源。
	风机键：风机开启和关闭。
	设置键：设置调节时间。

2、操作方式

- (1) 接通桌面式生物安全柜顶部电源；
- (2) 用 75%的酒精对实验台面进行擦拭；
- (3) 检查实验所需器材是否齐全，并将其放入桌面式安全柜内，打开紫外灯灭菌 30 分钟，灭菌后关闭紫外灯，打开荧光灯；
- (4) 开启风机，并将玻璃移门上拉 15cm 左右，防止外部细菌进入的同时排尽臭氧，根据具体实验要求，对风机的风速进行调节；
- (5) 用 75%的酒精对实验人员手部进行擦拭消毒并佩戴一次性无菌手套。整个实验过程中，实验人员应按照无菌操作规程操作。工作区内设有一个五孔插座，供实验辅助设备使用；
- (6) 实验结束后关闭风机和工作灯，用 75%酒精擦拭工作区域台面，用蒸馏水清洗回风槽道再用 75%酒精擦拭消毒后，关闭玻璃移门，开启紫外灯，灭菌 15 分钟，或用设置定时 30 分钟后自行关闭。

七、维护保养

- 1、一般在使用十八个月后当风机工作电压调整至最高点时，仍不能达到理想风速时，则说明高效空气过滤器积尘过多（滤料上滤孔已基本被堵，要及时更换），一般高效空气过滤器的使用期限为十八个月；
- 2、每次操作后用 75%的酒精彻底对安全柜内部工作区域表面、侧壁、后壁玻璃进行表面擦拭。切勿使用含有氯的消毒剂，以防对不锈钢造成损坏；
- 3、每月用湿布对安全柜外部表面进行擦拭，尤其是安全柜的前面和上部，防止积尘。并检查各配件的使用情况。

八、故障分析

故障现象	故障原因	故障处理
风速较低	1、高效过滤器失效。	1、更换高效过滤器。
风机不转	1、接触器不工作； 2、电机损坏。	1、检查接触器线路是否正常； 2、更换电机。
荧光灯/紫外灯不亮	1、灯管或继电器损坏； 2、电源保险丝已熔断。	1、更换灯管或继电器； 2、更换保险丝。

九、保修声明

本公司产品保修期一年（从产品售出之日起）。保修期内，用户可凭保修卡、商业发票对质量有问题的产品实行更换或免费维修。属下列情况之一除外：

- 1、保修期已过；
- 2、因用户自己的过失而造成仪器的损坏；
- 3、用户未按说明书规定操作而造成仪器损坏；

- 4、由于仪器暴露在具有放射性或腐蚀性物质的环境中造成仪器损坏；
- 5、用户擅自拆开仪器或非经上海力辰邦西仪器科技有限公司认可的维修人员修理、调试而造成仪器的损坏。

十、开箱检查

请小心拆开包装，并对照本说明书附录装箱单，对仪器各部件进行清点、检查。如发现有任何破损，请及时联系我司。

十一、装箱清单

序号	名称	数量
1	主机	1 台
2	电源线	1 根
3	使用说明书	1 份
4	合格证、保修卡	1 份

LICHEN

上海力辰邦西仪器科技有限公司

Shanghai Lichen-BX Instrument Technology Co.,Ltd.

地址:上海市松江区三浜路 469 号 9 幢

联系方式 400-840-9177

网站:www.lichenl7.com

本资料内容如有变更,恕不另行通知

最终解释权归本公司所有