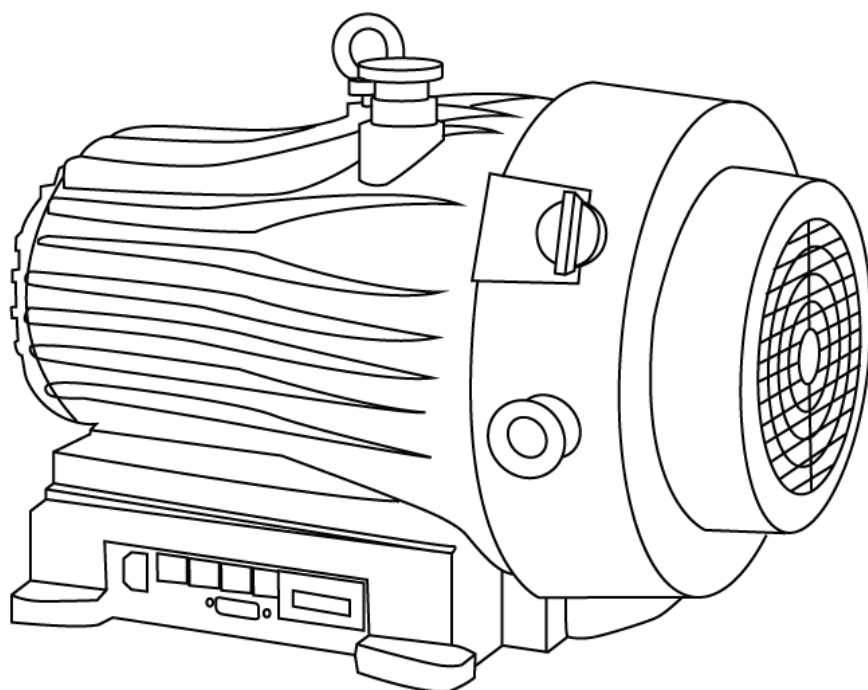


LICHEN



使用说明书

干式涡旋泵

USER'S INSTRUCTIONS

使用产品前请仔细阅读本使用说明书，并请妥善保管

目录

前言	1
一、概述	2
二、结构	2
三、产品特点	2
四、产品参数	3
五、设备安装	3
六、设备使用	3
七、维护保养	4
八、故障分析	4
九、保修声明	5
十、开箱检查	5
十一、装箱清单	5

前言

感谢您选择力辰科技干式涡旋泵，为获得更好的使用体验，请认真阅读本使用说明书，并遵守安全操作规范！

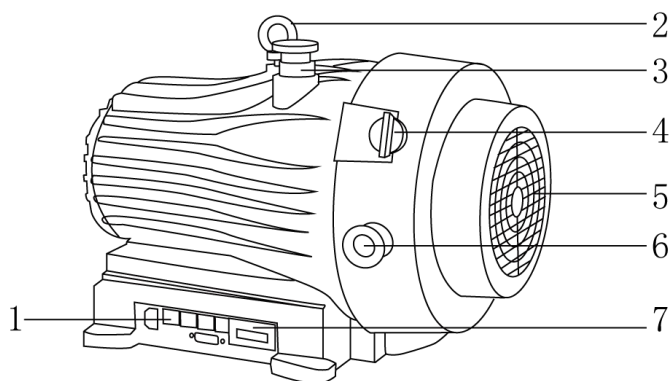
请妥善保管本使用说明书以便需要时查阅！

- 请确保只有受过相关训练的人员才能操作使用本仪器。
- 请遵守安全规范、人身安全和事故预防等相关规范。
- 电源连接必须有可靠地线，确保外壳安全接地。
- 当未连接进口管路或进气口没有用盲板封住时，不要运行泵。
- 在一定的环境条件下，泵的温度可能超过 70℃，在一定条件下穿着防护服以及佩戴护手套。
- 该泵不适合抽除氧气 (>21%氧浓度)。
- 不适于抽除有毒、化学、放射性和腐蚀性气体以及自燃物质。
- 不适合抽除易燃易爆的气体或蒸汽。
- 不允许由进气口吸入小物件（螺丝，螺母，垫圈，金属丝等）。
- 抽除的水蒸气超过泵的蒸汽许压强，应避免蒸汽在泵内压缩时凝结成液体。
- 排气管道应斜向下铺设，以防止冷凝水回流进泵。
- 对机器做任何修理或检查时，一定要先切断电源。
- 不得随意拆卸和调整仪器的零部件，备件损坏时，请使用原装备件进行更换。
- 发生故障时，应在第一时间联系我司进行维修指导或返厂检修。

一、概述

干式涡旋泵具备出色的抽气能力、极限真空性能和先进的设计特性，性能优越。在第一代涡旋泵的基础上进行优化，提高了抽速，获得了更高极限真空、更低功耗和噪声。更小的体积借助气镇功能可以对可冷凝蒸汽包括水、溶剂稀酸和碱)进行抽真空。还采用了优化的端面密封技术，显著延长了端面密封条更换的时间间隔。更适用于水蒸气以及某些具有弱腐蚀性物质的应用。

二、结构



- | | | | |
|--------|-----------|-----------|-------|
| 1、触摸按键 | 2、移动环 | 3、进气 KF25 | 4、气镇阀 |
| 5、排气扇 | 6、排气 KF25 | 7、累计计时器 | |

三、产品特点

- 1、永磁变频电机驱动，高效节能，过载能力强、延长维护和使用寿命；
- 2、无需任何工作介质(无油)，无污染，提供一个洁净的真空环境；
- 3、带有高流量气镇特性，可高达 200g/h 的速度抽取蒸汽（包括水蒸气）；
- 4、端面密封技术，提高仪器使用寿命；
- 5、优化涡轮设计，提高仪器转速，使仪器达到极限真空，从而提高实验效率；
- 6、带有变频温控风扇，可以在低负载条件下降低风扇转速，使噪音降低。

四、产品参数

产品型号	LC-DSP-10	LC-DSP-15	LC-DSP-20
电源电压	220V/50-60Hz		
电机功率 W	550		750
抽速 m ³ /h	10	15	20
极限真空度 pa	2		1
额定转速 rpm	1800		
进排气口尺寸	KF25		
最大水蒸气处理量 g/h	140		200
冷却方式	风冷		
净重 Kg	25.2	25.6	25.8
产品尺寸 (L×W×H) mm	442×278×308		

五、设备安装

1、工作环境的选择应按下面的要求选择

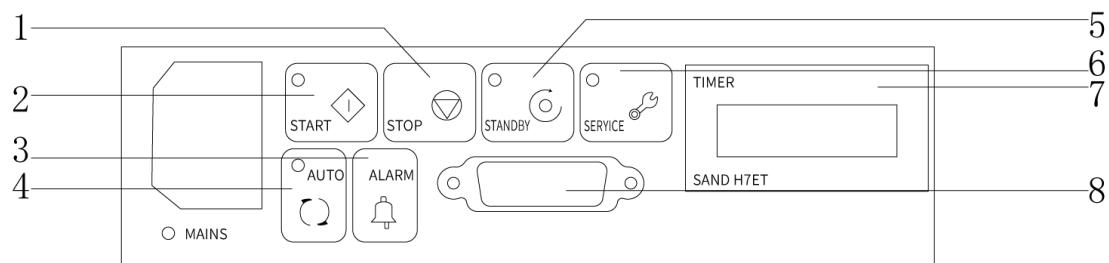
- (1) 工作室应保持清洁、干燥；
- (2) 应选择平整，靠近水源下水道，电源和真空源的场所；
- (3) 不得在具有爆炸性危险的区域内使用仪器；
- (4) 不得长时间在高湿度或高粉尘的环境中使用仪器。

2、安装

- (1) 拆箱后，除去一切包装，检查真空泵在运输过程中是否损坏；
- (2) 插上电源线，将导气管与 KF25 接口连接，用 KF25 的卡箍锁紧。

六、设备使用

1、操作界面



- (1) STOP（停止键）：轻按此键即可关闭机器；
- (2) START（开启键）：轻按此键即可开启机器；
- (3) ALARM（报警键）：若泵过载、卡死、温度过高，即灯亮，进行报警；
- (4) AUTO（自动键）：按下 STANDBY 则自动键亮起；

- (5) STANDBY (待机键)：指示灯亮，即进入待机状态；
- (6) SERVICE (维修指示灯)：泵累积工作 8000 小时，指示灯亮，即需要保养；
- (7) 计时器：通过泵运行时间计时；
- (8) 远程接口：通过 USB 电源进行远程连接。

2、操作方式

普通用户模式：

- (1) 插上电源，STANDBY 指示灯亮，即可进入待机状态；
- (2) 轻按 START, 指示灯常亮，泵即刻开始运转；
- (3) 实验结束，轻按 STOP，即关闭泵。

配套客户模式（需远程连接系统）：

- (1) 将远程连接器插入远程接口；
- (2) 按下 AUTO 进入自动模式，仪器的启停通过外界设备控制。

七、维护保养

- 1、抽送过腐蚀介质时，防止泵被腐蚀，立即维护泵，或加装尾气回收装置；
- 2、涡旋线使用到一定时间时请及时维护。

八、故障分析

故障现象	故障原因	故障处理
泵无法启动	1、电源不通； 2、输入电源电压异常； 3、电机发生故障； 4、泵内有异物引起卡机； 5、停泵时间太长吸入有机气体使泵生锈； 6、泵内部零件破损。	1、检查电源开关、线路等连接情况； 2、确保电压波动在额定电压的 10%以内； 3、更换电机； 4、维修泵； 5、维修泵； 6、维修泵。
泵达不到极限压强	1、真空系统配置不合理，泵太小； 2、真空计不准或不合适； 3、真空系统泄露； 4、排气阀故障。	1、重新选择合适的泵； 2、选择合适的真空计，正确测量，即在泵的进气口处直接测量真空度； 3、检漏补漏； 4、维修排气阀。
泵噪音过大	1、输入电源电压异常； 2、泵内进入异物； 3、泵体内部零件破损	1、确保电压波动在额定电压的 10%以内； 2、拆卸修理、清除异物； 3、拆卸修理、更换零件。
泵温过高	1、进气口高压下连续运行；	1、尽可能缩短排大气时间；

	2、被抽气体温度太高； 3、泵工作环境温度太高。	2、在进气口加冷阱等； 3、改善通风环境。
泵的抽速太慢	1、排气口管道阻塞； 2、排气过滤器阻塞； 3、连接的真空管道过细过长。	1、清洗进气口管道； 2、清洗或更换排气过滤网； 3、尽可能用粗短进气管道。

九、保修声明

本公司产品保修期一年（从产品售出之日起）。保修期内，用户可凭保修卡、商业发票对质量有问题的产品实行更换或免费维修。属下列情况之一除外：

- 1、保修期已过；
- 2、因用户自己的过失而造成仪器的损坏；
- 3、用户未按说明书规定操作而造成仪器损坏；
- 4、由于仪器暴露在具有放射性或腐蚀性物质的环境中造成仪器损坏；
- 5、用户擅自拆开仪器或非经上海力辰邦西仪器科技有限公司认可的维修人员修理、调试而造成仪器的损坏。

十、开箱检查

请小心拆开包装，并对照本说明书附录装箱单，对仪器各部件进行清点、检查。如发现有任何破损，请及时联系我司。

十一、装箱清单

序号	名称	数量
1	主机	1 台
2	KF25 卡箍	2 个
3	KF25 ϕ 10 上管	1 根
4	电源线	1 根
5	合格证、保修卡	1 份
6	使用说明书	1 份

LICHEN

上海力辰邦西仪器科技有限公司

Shanghai Lichen-BX Instrument Technology Co.,Ltd.

地址:上海市松江区三浜路 469 号 9 幢

联系方式 400-840-9177

网站:www.lichenl7.com

本资料内容如有变更,恕不另行通知

最终解释权归本公司所有