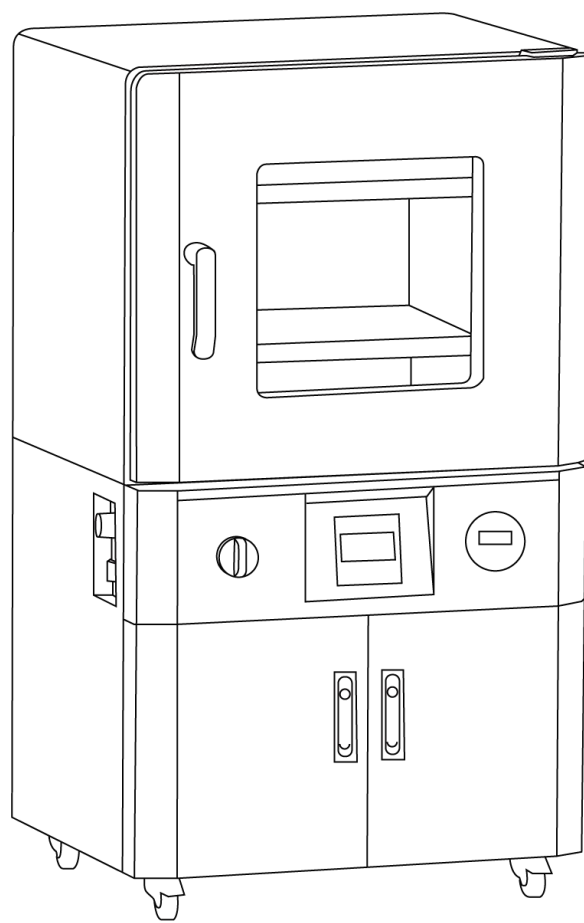


# LICHEN



## 使用说明书

一体式真空干燥箱

USER' S INSTRUCTIONS

使用产品前请仔细阅读本使用说明书，并请妥善保管

## 目录

前言 .....	1
一、产品概述 .....	3
二、产品结构 .....	3
三、产品特点 .....	3
四、产品参数 .....	4
五、设备安装 .....	4
六、设备使用 .....	4
七、维护保养 .....	7
八、故障分析 .....	7
九、保修声明 .....	7
十、开箱检查 .....	8
十一、装箱清单 .....	8
十二、附录 .....	9

## 前言

感谢您选择力辰科技一体式真空干燥箱，为获得更好的使用体验，请认真阅读本使用说明书，并遵守安全操作规范！

请妥善保管本使用说明书以便需要时查阅！

### 注意事项：

使用本产品前，一定先仔细阅读使用说明书，并妥善保管以备日后使用。

 **危险**（有可能构成财产严重损失或人员伤亡）

- 1、本产品必须可靠接地并远离电磁干扰源（切不可零线或中线作地线）。
- 2、在使用前请确认供电电源的电压、频率与产品要求相符。
- 3、产品应使用独立的电源插座，并确认插头、插座接地良好。
- 4、不允许产品在运行中不关闭电源开关而任意拔掉或插上电源插头。
- 5、不允许随意接长或剪短产品电源连线。
- 6、不得放入易燃、易爆、易挥发及具有腐蚀性的物质进行干燥、烘焙。
- 7、不得触摸产品在 80℃ 以上高温工作时的箱门、观察窗及周围表面，以防烫伤。
- 8、不得擅自进行修理，受本公司委托修理的必须由专业人员进行维修。

 **警告**（有可能构成财产损失或人员伤害）

- 1、必须充分阅读、理解本产品使用说明书后方可进行操作。
- 2、不锈钢内胆不耐酸，请注意防腐蚀措施。切勿在箱内使用酸性介质。
- 3、拔电源插头时，切勿直接拖拉电源线。
- 4、有下列情况之一的，必须拔下本产品电源插头：
  - （1）更换熔断器管时；
  - （2）产品发生故障待检查修理时；
  - （3）产品长时间停止使用时；
  - （4）搬动产品时。
- 5、产品开机后，必须对上偏差报警功能进行调整或确认，默认报警温度为 6℃。
- 6、产品应放置在坚硬牢固的平面上，使其保持水平状态。
- 7、产品四周应保留一定的空隙。
- 8、产品必须在一定的使用条件下使用。
- 9、切勿重力开启/闭合产品箱门，否则易导致箱门脱落，产品损坏，发生伤害事故。
- 10、为防火、防爆或仪表损坏，禁止在易燃、易爆气体，排放蒸汽的场所使用。
- 11、为防止触电或仪表失效，所有接线工作完成后方能接通电源，严禁触及仪表内部和改动仪表。
- 12、断电后方可清洗仪表，清除显示器上污渍请用软布或绵纸。显示器易被划伤，禁止用硬物擦拭或触及。
- 13、如果被取出物品是易燃物品，必须等待温度冷却到低于燃点后，才能放入空气，以免发生

氧化引起燃烧。

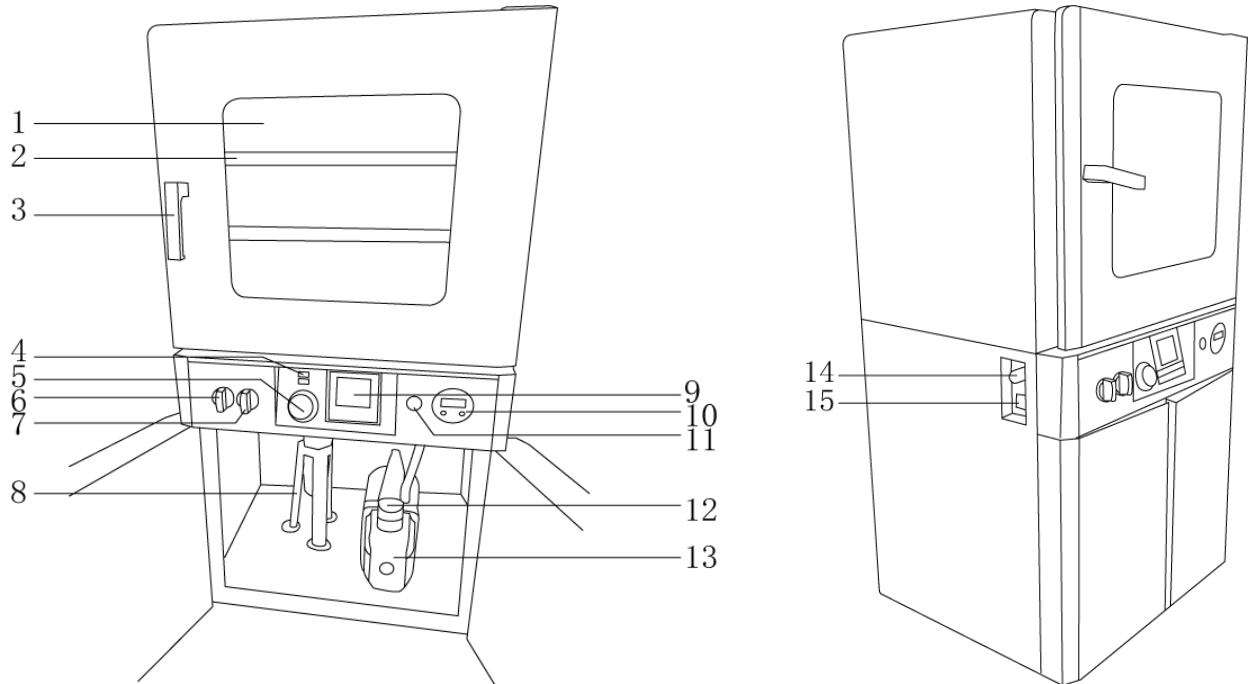
14、如果被取出物品是易氧化物品，必须等待机器工作室内部的温度降至室温后才可以放入空气，以免物品被氧化。

15、真空干燥箱无防爆装置时，不得放入易爆物品干燥。

## 一、产品概述

真空干燥箱是一种在相对真空状态下对物品进行加热干燥烘焙以及干热灭菌的箱体；力辰科技真空干燥箱专为干燥热敏性、易分解和易氧化物质而设计，工作时可使工作室保持一定的真空度，并能够向内部充入惰性气体，对一些成分复杂的物品也能进行快速干燥。

## 二、产品结构



- |           |            |          |                   |
|-----------|------------|----------|-------------------|
| 1、钢化玻璃观察窗 | 2、隔板       | 3、按压把手   | 4、USB 接口/RS485 接口 |
| 5、独立限温器   | 6、惰性气体阀    | 7、抽气阀    | 8、真空泵进气水分过滤器      |
| 9、温控仪表    | 10、数显真空压力表 | 11、真空泵开关 | 12、油雾过滤器          |
| 13、真空泵    | 14、放气阀     | 15、电源开关  |                   |

## 三、产品特点

- 1、产品外壳采用加厚冷轧钢板加工制成，表面静电喷涂，工作室采用 304 不锈钢板制作，便于清洁，抗腐蚀、耐老化；且内胆周围有加强钢板支撑，保障长期真空高压使用内胆不变形；
- 2、铝制隔板，重量轻，导热快，不易生锈；
- 3、观察窗双层玻璃门设计，既保证了密封性，也可以通过玻璃窗观察工作室内的物品状态；
- 4、多组智能 PID 温控系统采用微电脑设计，具有控温、定时、超温报警等功能；
- 5、控制面板彩屏液晶显示，读数清晰，同时显示设置温度、工作室温度、定时时间、加热状态等；
- 6、数显真空压力表，数字显示压力值，方便用户读数，精度高；
- 7、由 4 组电热管包围内胆外壁进行加热，与内胆接触面积更大，从而提高真空干燥箱的均匀性；
- 8、箱体使用耐高温硅胶密封圈，在长期高温环境下，耐高温，不变形变色，密封性能好，确

保箱体内部真空度；

9、箱体真空泵自带防返油装置及杂质过滤器，延长泵体使用年限；且标配油雾过滤器，过滤真空泵产生的气体，净化真空泵排出的油气，净化环境，防止污染；

10、采用福马轮脚轮，移动顺滑，可进行高度调节，能适应不同路况，抗震性能好。

## 四、产品参数

型号	LC-DZF-D6050BE LC-DZF-D6050AB	LC-DZF-D6090BE LC-DZF-D6090AB	LC-DZF-D6210BE LC-DZF-D6210AB
电压/频率	220V/50Hz		
功率	1400W	2000W	3000W
容积	50L	90L	214L
控温范围	RT+10~250℃		
温度分辨率	0.1℃		
工作室材质	AB: 201 不锈钢; BE: 304 不锈钢		
真空度	<133Pa		
真空压力表	数显真空压力表		
真空管接口尺寸	φ 8mm		
抽气速率	2L/s	4L/s	
标配隔板数量	2 块	3 块	
隔板承重	15Kg		
工作室尺寸 (W×D×H)	370×415×345mm	450×450×450mm	600×550×650mm
净重	80Kg	134Kg	249Kg
产品尺寸 (W×D×H)	560×605×1200mm	640×670×1460mm	820×840×1730mm

## 五、设备安装

1、工作环境的选择应按下面的要求：

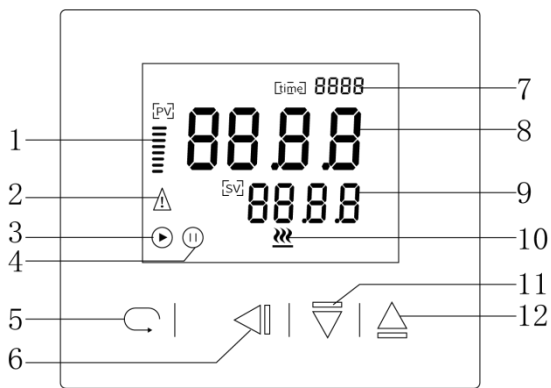
- (1) 工作室应保持清洁、干燥；
- (2) 应使仪器远离电磁干扰源；
- (3) 不得在具有爆炸性危险的区域内使用仪器；
- (4) 不得长时间在高湿度或高粉尘的环境中使用仪器。

2、安装

拆箱后，除去一切包装。将一体式真空干燥箱放置在平整的工作台面或地面上，将电源接口与仪器相连，再将电源线插入接地的电源插座。

## 六、设备使用

## 1、操作界面（显示屏）



- (1) 加热速率：用于显示加热输出功率百分比设；
- (2) 报警指示灯：温度异常或停机时闪烁；
- (3) 运行指示灯：机器启动运行时常亮；
- (4) 停止指示灯：停机时亮；
- (5) 功能键：点按进入设置模式；
- (6) 移位键：点按控制光标左移进行设置，长按 5 秒进入自整定；
- (7) 设定时间：用于定时功能设置，显示设定时间，最大为 9999 分钟；
- (8) 实时温度：显示当前工作室内的实时温度；
- (9) 设定温度：用于显示设定温度，可精确到 0.1℃；
- (10) 加热指示灯：加热升温时闪烁；
- (11) 减小键：点按控制光标下移或减少数值；
- (12) 增加键：点按控制光标上移或增加数值。

## 2、操作方式

接通电源后，打开工作室箱门，将物品放入机器内部的隔板上，然后关闭箱门。先接通真空干燥箱的电源，打开真空干燥箱体上的抽气阀门和真空泵抽气开关，真空压力表上的数值开始跳动，当数值达到客户需要位置时，先关闭箱体上的抽气阀（防止真空泵油倒吸），再关闭真空泵。

干燥结束后，应先关闭真空干燥箱的电源，等待机器冷却后，开启放气阀，解除箱内真空状态，再打开箱门取出物品。

### (1) 控制器上电工作

接通真空干燥箱的电源，显示器点亮，随后显示温度量程上限和温度量程下限测量范围。再经过 2 秒钟后，上排显示测量值，下排显示设定值，进入标准显示模式。

### (2) PV 区显示

若显示“□□□□”则说明传感器开路或输入信号超过测量上限；若显示“□□□□”，则说明传感器短路或输入信号低于量程下限，当控制器的输入信号不在量程范围内，蜂鸣器鸣叫，按任意键可消音。

### (3) 设定值修改

点击一下“↻”键，仪表下排 SV 后面的数字个位数闪烁，此时为设置温度，通过点击“▲”

或“▼”键，将控制器下排显示的数值调节成所需要的温度数值；然后点击一下“↻”键，显示器右上角 time 位置闪烁（单位为分钟），通过点击“▲”或“▼”键，将 time 右面的数值调节成所需要的时间值，再点击一下“SET”键，保存退出，控制器返回到标准模式并开始加热。

#### (4) 定时功能

当 time 设置为 0 时，控制器取消定时功能，控制器一直运行；当 time 设置不为 0 时，控制器才有定时功能，当控制器的运行时间到，下排显示 END，蜂鸣器鸣叫，控制器停止工作，按任意键可消音，同时按“▲”键和“▼”键 4 秒可重新启动。在定时运行中点按“◀”键，显示当前运行时间，再次点按“◀”键返回。一般不需要设置时间，即 time 0000，在不设置时间的情况下，机器达到设置温度后，一直保持恒温。

#### (5) 控温自整定

若控温效果不理想，请启动自整定功能，按“▼”键 4 秒后运行灯闪烁，控制器开始自整定，自整定自动结束后运行指示灯长亮；此时控制效果将会大大改善。在自整定过程中，按“▼”键 4 秒后运行指示灯长亮，自整定将停止，控制器按原来的 PID 参数进行控制。

#### (6) 仪表后台参数

在标准状态下，长按 SET 键，液晶屏上排显示 LK，调 LK=18，点按 SET 键可进入。

提示符	名称	设定范围	说明	初始值
ot	预约开机	0-9999 分	若时间等于 ot 时自动开机，开始运行。	0
Pb	零位调整 (截距)	-100~999 -100.0~999.9	当控制器的零位误差较大，满度误差较小时，调整该值，一般 Pt100 很少调整该值。	0
PK	满度调整 (斜率)	-1000~2000	当控制器的零位误差较小，满度误差较大时，调整该值。PK=4000×(水银温度计读数-当前温度测量值)/当前温度测量值，一般 Pt100 先调整该值。	0
rH	上量程设置	0~400℃ 0.0~400.0℃	调整 rH，能使仪表的测量范围为 0~rH(℃)。	按用户要求
AL	报警设定	0~满量程 0.0~满量程	当温度超过 SV+AL 值时，报警灯亮，报警输出。	6
P	比例带	0~满量程 0.0~满量程	比例作用调节，P 越大比例作用越小，系统增益越低，P=0 为位式控制，不灵敏区为 0.4。	15
I	积分时间 (再调时间)	10~3600 秒	积分作用时间常数，I 越大，积分作用越弱	300
d	微分时间 (预调时间)	0~3600 秒	微分作用时间常数，d 越大，微分作用越强，并可克服超调。	100
Ar	过冲抑制	0~200%	数值越小，控制器抑制温度超调的能力越	75



			强。	
T	加热周期	1~100 秒	继电器输出 $\leq 20s$ , SSR 和可控硅开关 $\leq 2s$ , 仅作用于加热侧。	3
DP	小数点设置	0; 1	DP=0 显示分辨率为 $1^{\circ}C$ ; DP=1 显示分辨率为 $0.1^{\circ}C$ 。	1
CE	计时单位	0~1	0 是以分钟为计时单位; 1 是以小时为计时单位。	0
Ct	制冷控制延时	0~3600 秒	相邻两次启动压缩机所需要延时的时间, Ct=0 取消压缩机功能。	0
drt	开门检测	0.0~50.0	10s 内检测到温度下降 drt 视为开门检测, 设为 0 表示无此功能。(制冷无此功能, 无参数)	0

### 七、维护保养

- 1、使用完成，待箱体内部冷却后，用干净的抹布将箱体擦净；
- 2、长期不用需断开电源，并将仪器放置在阴凉干燥处；
- 3、真空箱应经常保持清洁，箱门玻璃切忌用会发生反应的化学溶剂擦拭，应用松软棉布擦拭。

### 八、故障分析

故障现象	故障分析	故障处理
插上电源，机器不能启动	外接电源未通电或接触不良。	检查外接电源或更换电源插座。
按下开关，控制器无显示	开关故障。	更换开关。
	控制器故障。	更换/维修控制器。
真空度低	密封条老化失效。	更换密封条。
	真空泵损坏。	更换/维修真空泵。
	真空管老化。	更换真空管。
	门未关紧。	重新关紧或把门锁调紧。
温度波动大	外界供电电压变化大。	采取稳压措施，如增加稳压器。
	控制器参数移位或故障。	重新修改仪表参数或更换控制器。
机器不升温	电热管故障。	更换电热管。
	控制器故障或可控硅故障。	更换控制器或可控硅。
	控温器未设置好。	按说明书规定要求重新设定控温器。

### 九、保修声明

本公司产品保修期一年（从产品售出之日算起）。保修期内，用户可凭保修卡、商业发票对质量有问题的产品实行更换或免费维修。属下列情况之一除外：

- 1、保修期已过；
- 2、因用户自己的过失而造成仪器的损坏；
- 3、用户未按说明书规定操作而造成仪器损坏；
- 4、由于仪器暴露在具有放射性或腐蚀性物质的环境中造成仪器损坏；
- 5、用户擅自拆开仪器或非经上海力辰邦西仪器科技有限公司认可的维修人员修理、调试而造成仪器的损坏。

## 十、开箱检查

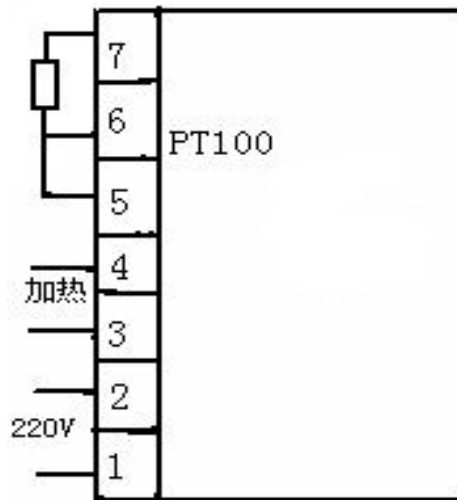
请小心拆开包装，并对照本说明书附录装箱单，对仪器各部件进行清点、检查。如发现有任何破损，请及时联系我司。

## 十一、装箱清单

序号	名称	数量
1	主机	1 台
2	电源线	1 根
3	铝制搁板	2 块（50L）
4	铝制搁板	3 块（90L、215L）
5	放气阀胶帽	1 个
6	使用说明书	1 份
7	合格证、保修卡	1 份

## 十二、附录

### 1、仪器接线图



### 2、多组 PID 说明

多组 PID 控制，常规的控制是一组 PID 控制温度。一组 PID 只能对应一个温度（或者一个温度范围），举例说明：环境温度 25℃，机器保温 50℃，当机器达到 50℃之后停止加热，控制器只需要补偿机器的热量流失，即  $50^{\circ}\text{C} - 25^{\circ}\text{C} = 25^{\circ}\text{C}$ ，25℃温差所产生的热量流失。机器保温 200℃时，当机器达到 200℃之后停止加热，控制器只需要补偿机器的热量流失，即  $200^{\circ}\text{C} - 25^{\circ}\text{C} = 175^{\circ}\text{C}$ ，175℃温差所带来的热量流失，只有一组 PID 的控制器，无法兼顾温差 25℃和温差 175℃带来的热量流失，即使积分控制计算，也需要更多的时间才能使温度稳定下来。相反多组 PID 可以在不同的温度段运行相对应的 PID 参数，即在温度 25℃的时候运行温差 25℃下的 PID 参数，在温差 175℃的时候运行温差 175℃下的 PID 参数，缩短了升温时间，减小了恒温之后的温度波动。

**LICHEN**

上海力辰邦西仪器科技有限公司

Shanghai Lichen-BX Instrument Technology Co.,Ltd.

地址:上海市松江区三浜路 469 号 9 幢

联系方式 400-840-9177

网站:[www.lichenl7.com](http://www.lichenl7.com)

本资料内容如有变更,恕不另行通知

最终解释权归本公司所有