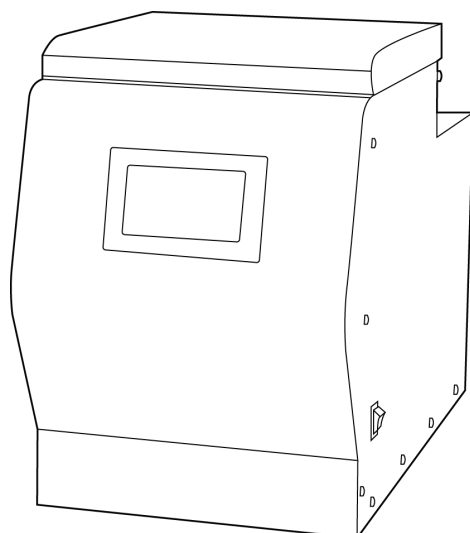


# LICHEN



## 使用说明书

FG 冷冻研磨机

USER'S INSTRUCTIONS

使用产品前请仔细阅读本使用说明书，并请妥善保管

## 前言

感谢您选择力辰科技 FG 冷冻研磨机，为获得更好的使用体验，请认真阅读本使用说明书，并遵守安全操作规范！

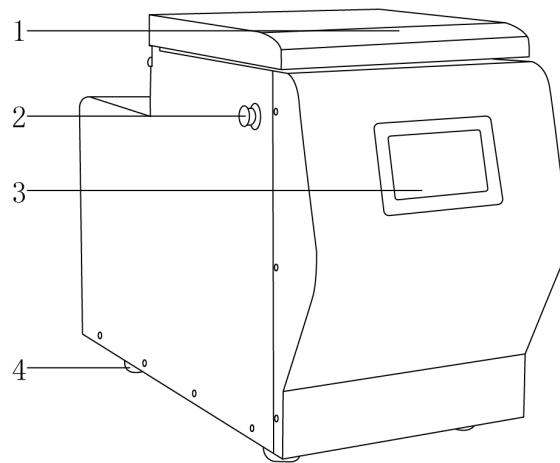
请妥善保管本使用说明书以便需要时查阅！

- 请确保只有受过相关训练的人员才能操作使用本仪器。
- 请遵守安全规范、人身安全和事故防止等相关规范。
- 操作时保持仪表和电气部位的干燥，严禁用湿手操作。
- 所有型号使用大号研磨珠时，请使用 2ml 的 U 底管，1.5ml 尖底管会卡住。
- 组织块大小最好在 1~3mm 以下。
- 研磨珠使用前，建议使用无水乙醇浸泡 15 分钟，再滤出研磨珠，烘干备用。
- 维持低温的方法：在保证研磨的效果的前提下，可以按以下几种方法操作。
  - 1、尽可能少放研磨珠；
  - 2、尽可能缩短研磨时间；
  - 3、将合金管和金属适配器在-80℃冰箱预冷或直接放在液氮里浸泡速冻；
  - 4、在实验前，可将研磨管和适配器放在低温（-20℃或者 4℃）冰箱预冷。
- 研磨机不使用时，必须作断电处理，以防误触启动仪器。
- 不得将设备放置在有粉尘和腐蚀性气体的环境下工作。
- 不得在具有爆炸性危险的区域内使用仪器。
- 严禁直接放置在阳光下暴晒，或放置在高温和高湿度的场合。
- 不得随意拆卸和调整仪器的零部件，备件损坏时，请仅使用原装备件进行更换。
- 仪器运行过程中，使用者务必加强仪器巡检，一旦发现仪器运行异常，请及时停机检查。
- 如果您在使用过程中，发现仪器有异味或有异常噪音时，应立即切断电源，然后在**第一时间**联系我司售后服务部。

## 一、概述

冷冻研磨机可以在 3 分钟内最多对 96 个样本同时进行快速、有效的研磨。它可以干磨、湿磨、混合以及均质化处理。此款冷冻型研磨机在处理多个样品同时加入低温功能，满足热敏性材料及生物领域应用，适用于植物、动物、细菌和酵母样本；亦可以对纺织品、PCB 板、纸张、土壤等软性及中硬性样品进行常规的粉碎。采用国际 DIN 方法设计，低噪音，使用方便，性能稳定，对样品的研磨过程始终处在低温状态。（产品以实物为准）

## 二、结构



1、上盖

2、机械开关

3、液晶显示屏

4、防滑脚垫

## 三、产品特点

- 1、液晶触摸屏，显示直观清晰，反应灵敏迅速；
- 2、高通量处理样品，同时处理样品数量多、效果好、提高处理效率；
- 3、可对样品进行干磨、湿磨以及均质化处理；
- 4、研磨过程样品处于全封闭状态，有效避免交叉污染；
- 5、使用无刷变频电机，噪音低，能耗小；
- 6、采用研磨珠垂直振动模式，使研磨效果更均匀充分；
- 7、无易损件设计不锈钢内腔，清洁消毒方便；
- 8、标配适配器及多种规格研磨珠，适应多种研磨需求；
- 9、配备开关传感器，检测到盖子未关闭就会自动停止研磨；
- 10、采用进口压缩机，高效节能，无需设计液氮操作。

## 四、产品参数

型号	LC-FG-48	LC-FG-96
输入电源	AC220V/50Hz	
功率	375W	
显示方式	液晶触摸屏	
工作时间	0s~9999s	
均质速度	0~70Hz/s	
可兼容样品量	48×(0.2~0.5ml)/48×2ml/ 12×(5~15ml)/4×25ml/2×50ml	96×(0.2~0.5ml)/96×2ml/ 12×(5~15ml)/4×25ml/2×50ml
出料粒度	约 5 μ m	
制冷功能	有	
温度范围	-50~37℃	
控温精度	0.5℃	
研磨球直径	0.1~30mm	
研磨方式	湿磨、干磨、低温研磨都可	
产品尺寸 (D×W×H)	700×510×370mm	
净重	73Kg	

## 五、设备安装

1、工作环境的选择应按下面的要求选择

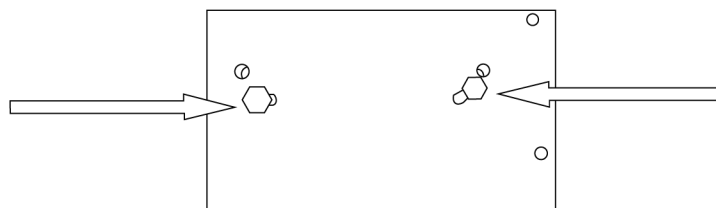
- (1) 工作室应保持清洁、干燥；
- (2) 仪器应放置在水平、平整、干燥、防滑的地面上；
- (3) 工作台应设置在受振动干扰少的地方；
- (4) 不得在具有爆炸性危险的区域内使用仪器；
- (5) 不得长时间在高湿度或高粉尘的环境中使用仪器。

2、安装

- (1) 拆开包装，将主机安放在工作台上；



开箱后请用扳手把底部四个运输固定螺栓卸下来



- (2) 将电源线接口插入仪器背后的电源插座中，把电源线插头接入电源插座中。

## 六、设备使用

- 1、打开仪器上盖，松开用于固定适配器的紧固螺母，并取出；
- 2、根据样品量选择合适适配器，将适配器置于轴承中央，摆放平稳；
- 3、将要研磨的样品剪成小块放入 EP 管(如遇较难处理的样品请用镊子将 EP 管放入液氮液体)，将蒸馏水或者所需液体加入 EP 管内并放入所需数量的 316 不锈钢研磨球、玻璃珠或者氧化锆珠子，然后盖上 EP 管并放置于适配器中。试管放入适配器时请注意对称放置，保持负载平衡，最后合上适配器上盖，将紧固螺母拧紧；
- 4、关上仪器上盖，打开电源开关；
- 5、开机后，触摸屏进入菜单界面，按“选择”键进入参数设置，可对参数组名、运行时间、中断时间、运行次数、频率进行设置。设置完成后，点击“选择”键，选定当前参数，再点击“关闭”键，关闭参数设置页面；
- 6、点击“应用”键，应用选定的参数组。点击“▷”键，仪器开始运行。可按左右键调整研磨频率；
- 7、运行时间结束后，仪器自动停止工作。待仪器停稳，打开上盖，取出 EP 管，研磨完成。

## 七、维护保养

- 1、仪器待机不用时、维护、维修前，应关掉电源，谨防意外事故发生；
- 2、仪器首次运行前应先按要求加注润滑油；
- 3、仪器应定期检查维护，保证运转部位的润滑和电气部分的连接良好；
- 4、保持仪器内外清洁，及时清扫；
- 5、仪器应放在阴凉、通风、干燥、防尘及水平较好的位置。

## 八、故障分析

故障现象	故障原因	故障处理
设备工作方式不对或开机后设备马上启动	1、启动按键模式为自动 2、开盖出的感应开关损坏	1、关闭自动启动按键模式 2、修理或更换感应开关
设备设置完毕之后不工作	1、设置频率低于 30HZ 2、时间计数器显示为 0	1、调高设置的频率 2、设置时间计数器
启动后，设备内有很大的碰撞声	1、底部运输固定螺母未卸下 2、适配器上盖未完全垂直 3、其他	1、卸下底部运输固定螺母 2、重新放置适配器上盖，与适配器完全垂直放置 3、联系商家或厂家，返厂维修
通电后显示屏显示的程序出现“正在通讯”的字样	1、显示器背后的数据线松动	1、重新插紧数据线
使用过程中，适配器和压盖有不稳的抖动现象	1、固定适配器的螺帽磨损	1、更换螺帽

开机后，显示屏不亮	1、显示屏接头松动 2、显示屏损坏	1、重新插紧显示屏接头 2、更换显示屏
使用过程中，或长时间未使用后，在确认电源正确连接、启动操作正确的情况下，设备无反应	1、保险丝熔断 2、电路板短路	1、更换保险丝 2、更换电路板
仪器内固定适配器的主轴出现明显松动或断裂，或是仪器内部配件出现故障	1、部件损坏	1、更换损坏的相应部件，或联系商家或厂家返厂维修

## 九、保修声明

本公司产品保修期一年（从产品售出之日算起）。保修期内，用户可凭保修卡、商业发票对质量有问题的产品实行更换或免费维修。属下列情况之一除外：

- 1、保修期已过；
- 2、因用户自己的过失而造成仪器的损坏；
- 3、用户未按说明书规定操作而造成仪器损坏；
- 4、由于仪器暴露在具有放射性或腐蚀性物质的环境中造成仪器损坏；
- 5、用户擅自拆开仪器或非经上海力辰邦西仪器科技有限公司认可的维修人员修理、调试而造成仪器的损坏。

## 十、开箱检查

请小心拆开包装，并对照本说明书附录装箱单，对仪器各部件进行清点、检查。如发现有任何破损，请及时联系我司。

## 十一、装箱清单

序号	名称	数量
1	主机	1 台
2	电源线	1 根
3	离心管	1 套
4	半导体/塑料适配器及压盖	1 套
5	3mm 研磨珠	1 瓶
6	5mm 研磨珠	1 瓶
7	使用说明书	1 份
8	合格证、保修卡	1 份

## 十二、附录

### 实验案例参考

#### (1) DNA 提取

组织	研磨珠规格与数量	频率	时间	建议溶液
植物组织	2~3 粒小号或 1 粒大号	60Hz	40~90s	TPS 液, 不容易气泡
心、肾、肌肉	1 粒大号加 2 粒小号	65Hz	60s	
胃、肠、肺	1 粒大号加 2 粒小号	65Hz	90~120s	可以变化大小号珠子, 研磨更彻底
肝、脑、脾	1~2 粒小号	60Hz	45~60s	
皮肤, 脂肪	2 粒大号加 1 粒小号	65Hz	80~90s	
血管	1~2 粒小号 (如果加入适当石英砂, 效果更加)	60Hz	60s	

#### (2) RNA 提取

组织	研磨珠规格与数量	频率	时间	建议溶液
植物组织	2~3 粒小号或 1 粒大号	60Hz	40~90s	Trizol
心、肾、肌肉	1 粒大号加 2 粒小号	65Hz	60s	Trizol
胃、肠、肺	1 粒大号加 2 粒小号	65Hz	90~120s	Trizol
肝、脑、脾	1~2 粒小号	60Hz	45~60s	Trizol
皮肤、脂肪	2 粒大号加 1 粒小号	65Hz	80~90s	
血管	1~2 粒小号 (如果加入适当石英砂, 效果更佳)	60Hz	60s	Trizol

#### (3) 蛋白质提取

蛋白质提取时, 建议频率设定在 60Hz, 研磨时间较 RNA 提取的研磨时间延长 30 秒左右, 具体的研磨时间需要看研磨的组织量和类型而定, 容易研磨的如: 肝、脑、脾, 用 2 粒 4mm 珠子, 研磨 45 秒; 难研磨的如: 心、肾、肌肉, 使用 2ml 离心管, 放入 4mm 以上的大珠子 1~2 粒, 加 3mm 的小珠子 1~2 粒, 研磨 60 秒, 研磨时加入提取液。

#### (4) 液氮研磨

要求低温条件的样品 (如酶活实验)、或较难研磨的样品 (如植物的根、茎、皮肤、骨头、毛发等) 可以使用 2ml 的管子, 加入 2 粒 6mm 珠子, 样品剪成 1~2mm 左右的小块, 再加入管子中, 将管子盖严后放入液氮中冷冻 60 秒, 然后在 60~65Hz 研磨 15~30 秒即可, 如果研磨效果不理想, 可再冷冻一次, 重复上述实验步骤即可。

**LICHEN**

上海力辰邦西仪器科技有限公司

Shanghai Lichen-BX Instrument Technology Co.,Ltd.

地址:上海市松江区三浜路 469 号 9 幢

联系方式 400-840-9177

网站:[www.lichenl7.com](http://www.lichenl7.com)

本资料内容如有变更,恕不另行通知

最终解释权归本公司所有