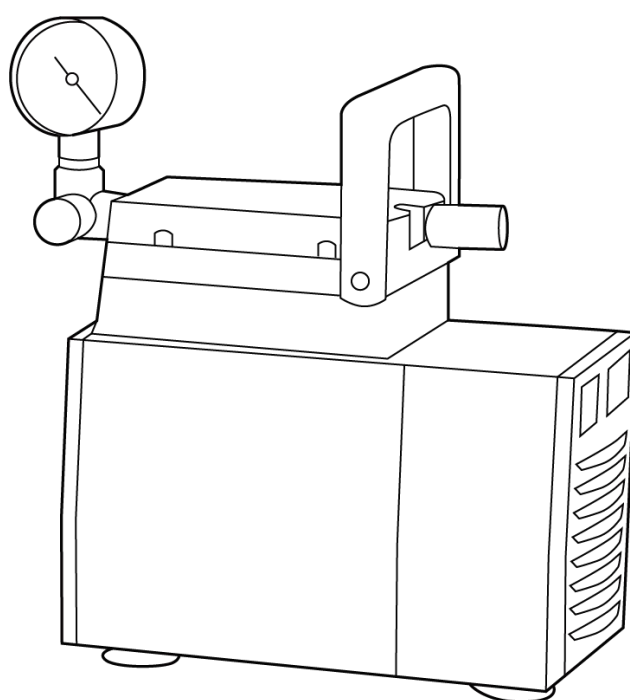


LICHEN



使用说明书

隔膜真空泵

USER' S INSTRUCTIONS

使用产品前请仔细阅读本使用说明书，并请妥善保管

前言

感谢您选择力辰科技隔膜真空泵，为获得更好的使用体验，请认真阅读本使用说明书，并遵守安全操作规范！

请妥善保管本使用说明书以便需要时查阅！

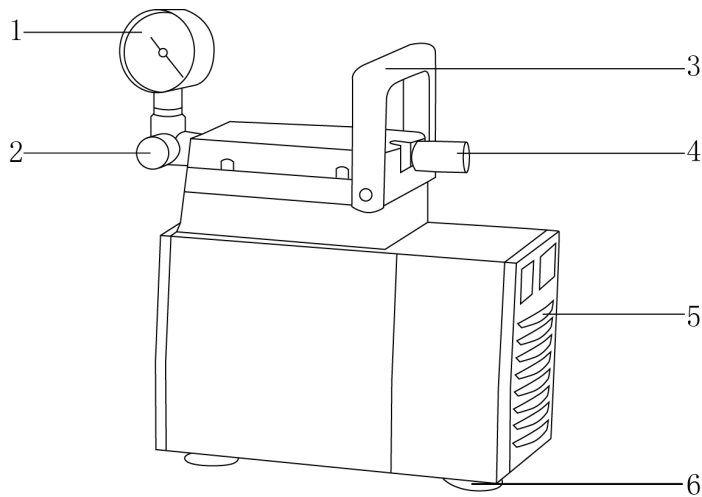
注意事项：

- 请确保只有受过相关训练的人员才能操作使用本仪器。
- 请遵守安全规范、人身安全和事故防止等相关规范。
- 请使用独立的电源插座。
- 请将仪器电源插头完全地插入电源插座中，请不要使用指定以外的电源。
- 切勿用湿手去插拔电源插头，亦切勿湿手操作仪器。
- 不可损毁、修改、拉拽、过度弯曲或扭曲电源线，亦切勿把重物置于电源线上。
- 请将仪器放置于平稳、坚固、清洁、防滑、干燥和防火的台面或地面上。
- 不得将设备放置在靠近热源的地方。
- 每次使用前请注意检查仪器和配件确保无损。
- 真空泵的外接管道不宜过长，确保外接管道、接头及容器的密封性。
- 不能抽吸含有颗粒、尘埃的气体或胶状、水状、液体及腐蚀性的物质。
- 不能抽吸含爆炸性气体或含氧量过高的气体。
- 不能作为输气泵、压缩泵等使用。
- 如果您在使用过程中，发现仪器有异味或有异常噪音时，应立即切断电源，然后在第一时间联系我司售后服务部。
- 如果一段时间内不使用仪器，应将电源线插头断开电源。
- 不得随意拆卸和调整仪器的零部件，备件损坏时，请仅使用原装备件进行更换。
- 设备发生故障时，应及时切断电源，并在第一时间联系我司进行维修指导或返厂检修。

一、概述

我司的新型隔膜真空泵，可以在无油状态下连续运转，噪音小，工作效率高，使用寿命长。我公司产品型号丰富，有不同的应用范围，有用作溶剂过滤装置的兼具真空泵和压缩机两种功能用泵，旋转蒸发仪配套的高真空度用泵，还抽滤有正负压两用型的泵，大大降低您的实验室采购成本。

二、结构



- | | | |
|-------|---------|----------|
| 1、压力表 | 2、压力调节阀 | 3、手柄 |
| 4、消音器 | 5、散热孔 | 6、防震固定吸盘 |

三、产品特点

- 1、真空稳定，压力可调；
- 2、体积小，重量轻；
- 3、使用方便、无油、干净无污染；
- 4、可持久稳定地工作，可连续 24 小时运作；
- 5、维修和保养简单，可自行操作。

四、产品参数

型号	LC-85	LC-85L	LC-85DL	LC-95D
输入电源	AC220V/50-60HZ			
功率	180W			
显示方式	压力表显示			
压力表最小刻度	0.002MPa			
抽气速度	30L/min		60L/min	30L/min
最大真空度	0.085MPa			0.095MPa
泵头个数	1个		2个	
转速范围	1450-1500r/min			
正压力	/	40Psi	40Psi	/
噪音	50db			
产品尺寸	250×135×210mm		315×135×210mm	
净重	8kg		12kg	

耐腐型

型号	LC-85C	LC-85LC	LC-85DLC	LC-95DC
输入电源	AC220V/50-60HZ			
功率	180W			
显示方式	压力表显示			
压力表最小刻度	0.002MPa			
抽气速度	30L/min		60L/min	30L/min
最大真空度	0.085MPa			0.095MPa
泵头个数	1个		2个	
转速范围	1450-1500r/min			
正压力	/	40Psi	40Psi	/
噪音	50db			
产品尺寸	250×135×210mm		315×135×210mm	
净重	8kg		12kg	

五、设备安装

1、工作环境的选择

应按下面的要求选择工作环境：

- (1) 工作室应保持清洁、干燥、通风；
- (2) 仪器应放置在水平、平稳的工作台或地面上；
- (3) 不得在具有爆炸性危险的区域，高湿度或高粉尘的环境中使用仪器；
- (4) 环境温度不超过 7-40℃。

2、设备安装

- (1) 拆箱后，除去一切包装，检查真空泵在运输过程中是否损坏；
- (2) 安装或者维修前请断开电源，否则会导致触电，或者人员伤亡；
- (3) 检查本地的电压是否跟本机相符（参见铭牌）。如果电压不一样请使用变压器；
- (4) 将真空管连接在真空泵上；

注：在本品的使用过程中或者刚刚使用完本品，请勿触摸电机外壳，以免烫手。

六、设备使用

- 1、将真空泵平稳的放在操作台上；
- 2、将过滤装置或所需抽真空的装置与真空泵紧密连接，保证系统具有良好的密封性；
- 3、打开电源开关，此时有电机声。当真空泵外接负载时，真空表指针逆时针转动，当指针指向 0.085MPa 或 0.095MPa 时，真空泵即达到最大工作压力；
- 4、使用完毕之后，关闭电源。

七、维护保养

请定期维护。过滤材料脏了或者消音器脏了都会使空气流通不畅，并且会引起过热和噪音过大，所以请定期检查泵头内的过滤材料。如果有需要，用酒精清理气室。禁止用有机化合物、酸类、腐蚀性的、易燃的溶剂清洗，禁止润滑任何部位，否则会影响泵的使用寿命。

维护步骤：

1、断开电源

警告：维修前一定要断开电源，以免造成人员伤亡。

- 2、松开压力阀，放出泵体内的气体。
- 3、拔掉胶管。
- 4、卸下压力表，记住压力表的安放位置，卸下四通阀。
- 5、拧下泵头处的 6 个内六角螺丝，打开气室，留存好螺丝。
- 6、气室的反面的凹槽内有密封圈，如果密封圈已经破损，请丢弃；气室内有过滤棉，如果脏了请丢弃。
- 7、气室下方是圆形的膜腔（安装有阀片），拔出膜腔。
- 8、检查阀片（黑色橡胶的以及不锈钢的）是否老化破损，如果破损了或者过脏，请进行更换或者清理。只需拧下螺丝即可。

9、膜腔下方为黑色的膜片，用小压盖固定住。拧开小压盖上的三个螺丝，留存好螺丝，取下压盖，肉眼观察膜片是否破损，如有破损或者老化严重，请更换。

10、如果需要，用水系的溶剂清洗泵头，或者用高压气体吹走脏物。

注意：不要使用有机化合物，酸类，腐蚀性的溶剂清洗，也不要润滑任何部位，否则会减少泵的使用寿命，仅仅使用水系的溶剂。

八、故障分析

注：维修前一定要断开电源！

现象	原因分析	处理方式
电机无法运转或者其在压力下开始运转缓慢	1、供给电源不满足真空泵的需求	更改电压与真空泵所规定的一致
	2、电源线老化	更换电源线
压力表显示值过低	1、阀片脏了	清洗阀片
	2、阀片损坏	更换阀片
	3、膜片损坏	更换膜片
	4、电压低	提高供给的电压
	5、调压阀松动	重新旋紧调压阀
	6、真空管漏气	更换真空管
噪音过大	1、电压不符	更改电压与真空泵所规定的一致
	2、调压阀松动	重新旋紧调压阀
	3、真空管漏气	更换真空管
过热	1、电压不符	更改电压与真空泵所规定的一致
无法启动	1、电压不符	更改电压与真空泵所规定的一致
	2、带压启动	排尽泵内的气压

九、保修声明

本公司产品保修期一年（从产品售出之日算起）。保修期内，用户可凭保修卡、商业发票对质量有问题的产品实行更换或免费维修。属下列情况之一除外：

- 1、保修期已过；
- 2、因用户自己的过失而造成仪器的损坏；
- 3、用户未按说明书规定操作而造成仪器损坏；
- 4、由于仪器暴露在具有放射性或腐蚀性物质的环境中造成仪器损坏；
- 5、用户擅自拆开仪器或非经上海力辰邦西仪器科技有限公司认可的维修人员修理、调试而造成仪器的损坏。

十、开箱检查

请小心拆开包装，并对照本说明书附录装箱单，对仪器各部件进行清点、检查。如发现有任何破损，请及时联系我司。

十一、装箱清单

序号	名称	数量
1	主机	1 台
2	消音器	1 个（85L、85LC 无）
3	电源线	1 根
4	真空管	1 根
5	说明书	1 份
6	合格证/保修卡	1 份

LICHEN

上海力辰邦西仪器科技有限公司

Shanghai Lichen-BX Instrument Technology Co., Ltd.

地址: 上海市松江区三浜路 469 号 9 幢

联系方式 400-840-9177

网站: www.lichen17.com

本资料内容如有变更, 恕不另行通知

最终解释权归本公司所有