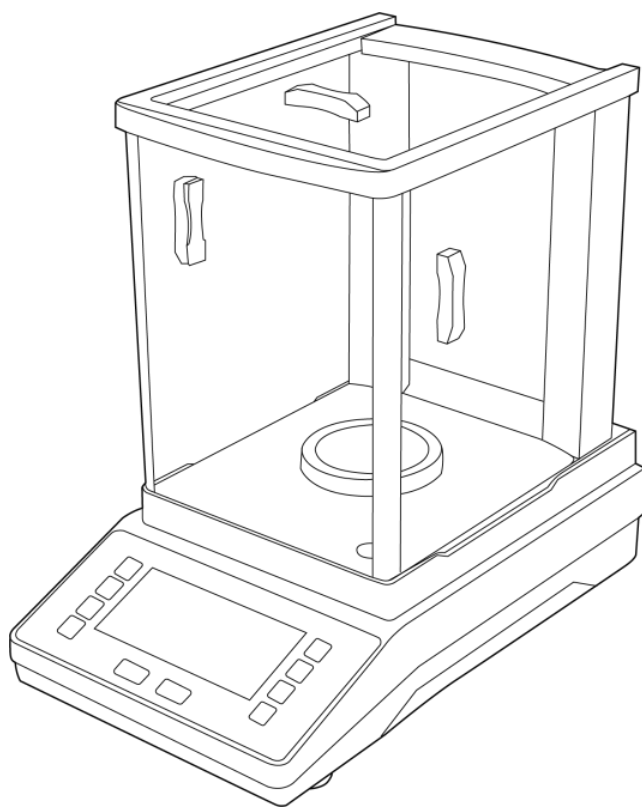


# LICHEN



## 使用说明书

FA 系列电子分析天平

USER'S INSTRUCTIONS

使用产品前请仔细阅读本使用说明书，并请妥善保管

## 目录

前言 .....	1
一、概述 .....	2
二、结构 .....	2
三、产品特点 .....	2
四、产品参数 .....	3
五、设备安装 .....	3
六、设备使用 .....	4
七、维护保养 .....	8
八、故障分析 .....	8
九、保修声明 .....	9
十、开箱检查 .....	9
十一、装箱清单 .....	9
十二、附录 .....	9

## 前言

感谢您选择力辰科技 FA 系列电子分析天平，为获得更好的使用体验，请认真阅读本使用说明书，并遵守安全操作规范！

请妥善保管本使用说明书以便需要时查阅！

### 危险！

- 请遵守安全规范、人身安全和事故防止等相关规范。
- 请将天平电源插头完全地插入电源插座中，请不要使用指定以外的电源。
- 切勿用湿手去插拔电源插头。

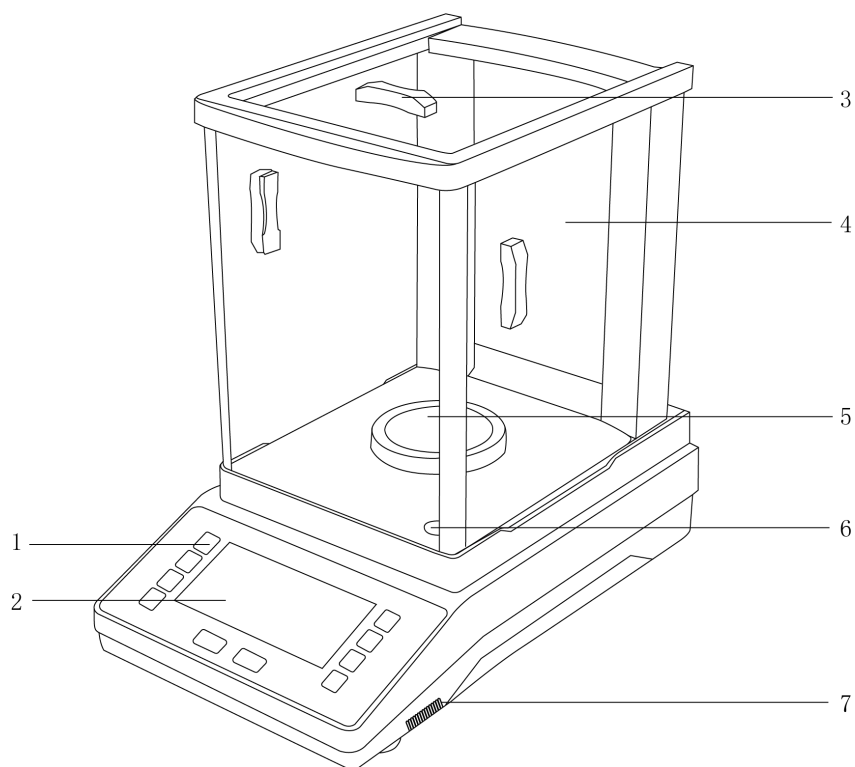
### 警告！

- 不可损毁、修改、拉拽、过度弯曲或扭曲电源线，切勿把重物置于电源线上。
- 请将仪器放置于平稳、清洁、防滑、干燥和防火的台面，并避免阳光直射、温度剧烈波动和空气对流。
- 请不要在天平上放置任何无关用品，放置物体重量不能超出天平量程。
- 天平属于高精度仪器，须做到轻拿轻放，避免剧烈冲击后影响天平的精度。
- 每次使用前请注意检查仪器和配件确保无损。
- 仪器操作前，请预热至少 60 分钟，以确保天平准确性。
- 天平插上电源即已通电，天平长时间在通电状态，可不预热。
- 每天连续使用不用关断电源，关闭显示即可。若连续 5 天以上不使用天平，应将电源线插头断开。
- 请根据称量介质的种类，选择合适的防护装置。称量易挥发和具有腐蚀性的物品时，要盛放在密闭的容器中，以免腐蚀和损坏电子天平。
- 称盘与外壳需经常用软布和牙膏轻轻擦洗，切不可用强溶剂擦洗。
- 清洁仪器时请注意关闭仪器，并在切断电源后方可进行！
- 不得随意拆卸和调整仪器的零部件，备件损坏时，请仅使用原装备件进行更换。
- 如果您在使用过程中，发现天平读数显示异常、有异味或有异常噪音时，应立即切断电源，然后在第一时间联系我司售后服务部。

## 一、概述

本公司制造的 LC-FA 系列电子分析天平是精确、稳定、多功能与自动化一体的先进电子分析天平。采用触感反馈式按键，确保操作准确有效。天平设计制作采用全透明密封罩，外形美观，使用方便，可以满足实验室对质量分析要求。

## 二、结构



- |       |       |          |       |
|-------|-------|----------|-------|
| 1、按键  | 2、显示屏 | 3、拉动把手   | 4、门玻璃 |
| 5、称量盘 | 6、水平泡 | 7、水平调节螺母 |       |

## 三、产品特点

- 1、高对比 LCD 大液晶显示屏。显示屏上有重量刻度，便于查看量程百分比进度条；
- 2、高精度电磁平衡式传感器、称量速度可调、灵敏度可调；
- 3、含外置砝码，一键校准功能（外校）；
- 4、内置 RS-232 接口，可连接打印机、计算机等设备；
- 5、出厂经振动台测试，四级防震，稳定性高；
- 6、多种单位转换、计数功能；
- 7、不锈钢秤盘，内置下挂钩，方便特殊产品的称量；
- 8、外观增加防风玻璃罩，排除外围环境影响，美观实用。防风罩侧面防撞条设计，不易损坏，实验安全静音；
- 9、铝合金底座，结构稳固，提升天平精准度。

#### 四、产品参数

产品型号	LC-FA1004	LC-FA1204	LC-FA2004	LC-FA2204	LC-FA3204
输入电源	220V/5V • 2.5A				
频率	50Hz				
功率 (W)	15				
显示方式	LCD 液晶显示				
准确度级别	I 级				
称量范围 (g)	0-100	0-120	0-200	0-220	0-320
分度值 (mg)	0.1				
去皮范围 (g)	0-100	0-120	0-200	0-220	0-320
线性误差 (g)	±0.0005				
重复性误差 (g)	0.0002				
稳定时间 (典型) (s)	≤6		≤8		
称量单位	g, ct				
称量盘规格 (mm)	φ 80				
标配砝码 (g)	100		200		
RS232 接口	有				
净重 (Kg)	5.5				
产品尺寸 (L×W×H mm)	355×213×346				

#### 五、设备安装

##### 1、工作环境的选择

应按下面的要求选择工作环境：

- (1) 避免阳光直射、剧烈的温度波动和空气对流，尽可能远离房门、窗、散热器以及空调装置的出风口；
- (2) 工作区域应保持清洁、干燥；
- (3) 仪器应放置在水平、平整、干燥、防滑的台面上；
- (4) 工作环境温度：I 级天平为 20℃ ± 2.5℃，其温度波动不大于 1℃/h，II 级天平为 20° C ± 7.5° C，其温度波动不大于 5℃/h。

注：天平在每次放置到新位置时，应该调节水平仪。

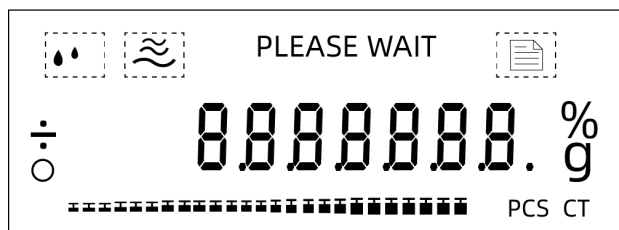
相对湿度：I 级天平为 50%-75%，II 级天平为 50%-80%。

##### 2、设备安装

- (1) 小心打开包装，按装箱单清点其中的所有零部件；
- (2) 检查各部件是否完整；
- (3) 将电源适配器插入天平上的电源适配器插座，另一端接通电源。

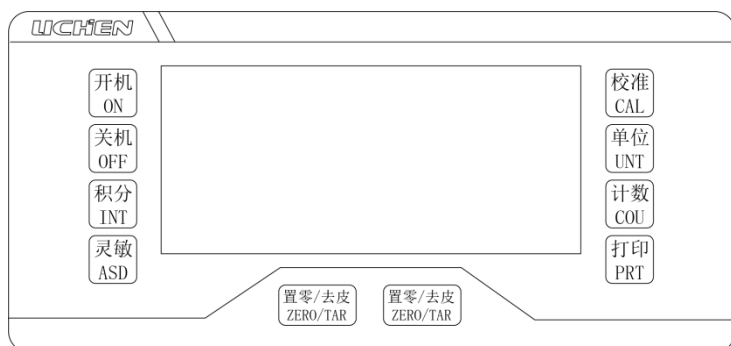
## 六、设备使用

### 1、操作界面（显示屏）



显示	说明
	灵敏度标识
	积分标识
PLEASE WAIT	等待提示符号
	称量结果可打印
+/-	表示称量值为正值/负值
○	称量稳定符号
数值	显示称量数值
g、CT	显示称量使用单位
	显示重量刻度（量程百分比进度条）

### 2、按键功能



名称	说明
<开机 ON>键	用于开机。
<关机 OFF>键	用于关机。
<积分 INT> 键	积分时间调整。
<灵敏 ASD> 键	稳定度调整。
<校准 CAL>键	用于校准、调整数值。
<单位 UNT>键	单位转换、量制转换。
<计数 COU>键	用于计数功能。
<打印 PRT> 键	打印输出模式设定。
<置零/去皮 ZERO/TAR>键	用于去皮、归零的设置。

### 3、操作方式

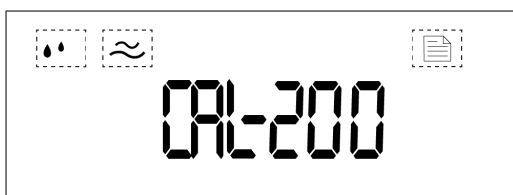
(1) 轻按<开机 ON>键，显示屏上出现“8.8.8.8.8.8.8”显示一分钟后，天平自动开机。显示全亮稍后显示型号，完毕后显示“0.0000g”，天平处于可操作性状态。

(2) 为了获得准确的称量结果，必须进行校准，以适应当地的重力加速度。

#### 天平单点校准

①准备好校准用的校准砝码；

②使称盘空载，按<校准 CAL>键，直到在显示屏上出现“CAL-200”字样后松开该键，当显示屏上出现“CAL-200”字样闪烁时，放上校准砝码（尽量放在称盘中心位置），天平进行校准，请等待；



③当显示屏“200.0000”字样时，移去称盘上的砝码，显示屏上出现“CAL-0”字样；

④当在显示屏上出现“0.0000g”时，天平的校准结束，天平自动回到称量工作状态。

注意：<置零/去皮 ZERO/TAR>键可以随时中断校准，使天平回到称量工作方式。

注意：以下为天平必须校准的情况：

-首次使用天平称量之前；

-称量工作中定期进行；

-改变放置位置后重新校准。

#### (3) 置零/去皮设置

置容器于称盘上，显示出容器的质量：+20.8001g。

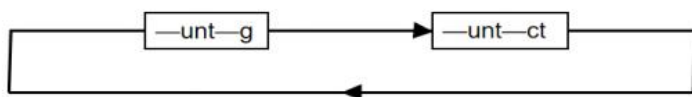
轻按<置零/去皮 ZERO/TAR>键，显示消隐，随即出现全零状态，容器的质量值已去除，即去皮重：0.0000g。

当拿去容器，就出现容器质量的负值：-20.8001g。

再轻按<置零/去皮 ZERO/TAR>键，显示器为全零，即天平清零：0.0000g。

#### (4) 单位选择

只要按住<单位 UNT>键不松手，显示器就会出现如下所示循环：

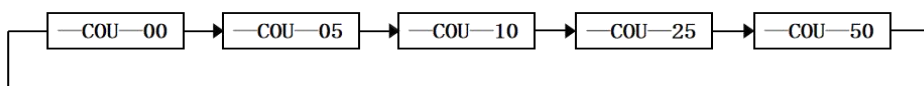


“g”表示单位克，“Ct”表示克拉。量制单位的具体设置<单位 UNT>键。

#### (5) 计数功能-计数设置

本天平具有计数功能，其平均数设有5，10，25，50四档。

平均数范围设置：只要按<计数 COU>键不松手，显示器就会出现如下所示的不断循环。



如果你需要一般称量功能，当显示屏出现“—Cou—00”时即可松手，随即出现等待状态“.....”，最后出现称量状态“0.0000g”。

如你需要进入计数状态，当显示器出现“—Cou—05、—Cou—10、—Cou—25、—Cou—50”的任意一种状态即松手，分别代表 5、10、25、50 个的平均值。

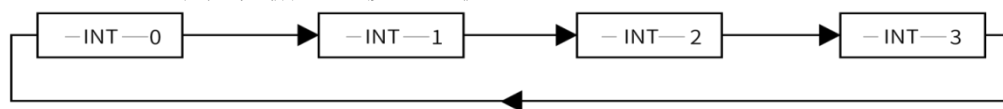
例如：当显示为“—Cou—05”时松手，随即显示器显示出“—Cou—05”其中“05”为闪烁码，此时秤盘上放入 5 个被称物，再按一下<校准 CAL>键，即会出现“.....”等待状态约数秒后，显示为“5”，拿去被称物，显示屏显示“0”，这时就可以对相同的物体进行计数操作。若你用 10、25，甚至 50 个进行平均，那么你计数的精度会更高。

注意：被称物体的质量不能大于天平的最大称量

本天平由于具有断电记忆功能，所以你若以为原有的平均数是准确的，那可以免去平均功能的操作步骤。操作如下：按住<计数 COU>键，显示屏出现“—Cou—05、—Cou—10、—Cou—25、—Cou—50”中任意一种状态即松手，再按<置零/去皮 ZERO/TAR>键，随即显示屏显示“0”，就可进行计数操作了。

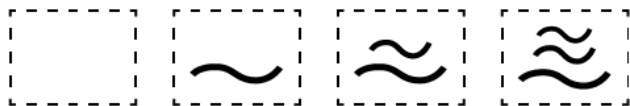
### (6) 积分时间设置

积分时间有四个依次循环的模式可供选择。如下所示，



其对应的积分时间长短，

“—INT—0”快速，“—INT—1”短，“—INT—2”较短，“—INT—3”较长。



如图：

0 根波浪线表示其对应的积分快速，显示称重速度最快。

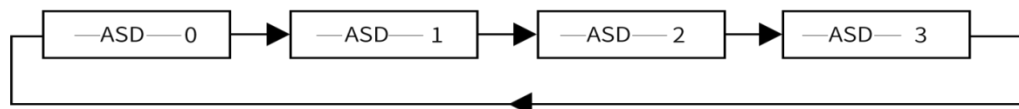
1 根波浪线表示其对应的积分短，显示称重速度快。

2 根波浪线表示其对应的积分较短，显示称重速度较快。

3 根波浪线表示其对应的积分较长，显示称重速度较慢。

### (7) 灵敏度（稳定度）设置

稳定度也有依次循环的四种模式可供选择。如下所示：



其对应的灵敏度为：

“—ASD—0”最高，“—ASD—1”高，“—ASD—2”较高，“—ASD—3”低。其中“ASD—0”是生产调试用模式，用户不宜使用。





如图：

0 个水滴表示灵敏度最高，其对应的稳定度最低。

1 个水滴表示灵敏度高，其对应的稳定度低。

2 个水滴表示灵敏度较高，其对应的稳定度较稳定。

3 个水滴表示灵敏度低，其对应的稳定度最稳定。

稳定度与积分模式的配合使用情况如下，可供用户参考：

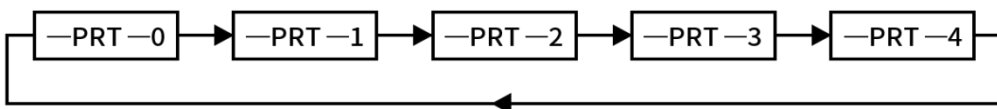
最快称量速度 INT—1 ASD—3

通常使用情况 INT—3 ASD—2

环境不理想时 INT—3 ASD—3

#### (8) 打印输出模式设定

只要按住〈打印 PRT〉键不松手，显示屏就会出现四种模式，依次循环，供用户选择。如下所示：



PRT—0 为非定时按键输出模式。此时只要轻按一下〈打印 PRT〉键，输出接口上就输出当时的称量结果一次。

注意：这时应又轻又快地按此键，否则会出现下一个输出模式。

PRT—0 按一次输出一次；

PRT—1 为定时半分钟输出一次；

PRT—2 为定时一分钟输出一次；

PRT—3 为定时二分钟输出一次；

PRT—4 为数据连续输出。

#### (9) 称量

以上各模式待用户选定后（本天平由于具有记忆功能，所有选定模式都保持断电后，不丢失就可用于称量），按〈置零/去皮 ZERO/TAR〉，显示为零后，置被称物于秤盘上，待天平稳定，即显示屏左边的“○”标志熄灭后，该显示值即为被称物体的质量值。

#### (10) 累计称量

用去皮重称重法，将被称物逐个置于秤盘上，并相应逐一去皮清零，最后拿掉所有被称物，此时显示数的绝对值为被称物体的总质量值。

#### (11) 加物

置容器于秤盘上，去皮重。将称物（液体或松散物）逐步加入容器中，能快速得到连续读数。当加物体达到所需称量，显示器最左边的“○”标志熄灭后，这时显示的数值即为用户所需的称量值。当加入混合物时，可用去皮重法，对每种物质计净质量。

#### (12) 读取偏差

置标准砝码（或样品）于秤盘上，去皮重，然后取下标准砝码，显示其负值，再置称物于秤盘上，视称物比标准砝码重或轻，相应显示正或负偏差值。

### (13) 下秤功能

拧松底部下盖板的螺丝，露出挂钩。将天平置于开孔的工作台上，调整水平，并对天平进行校准工作，就可以用挂钩挂物称量了。

(14) 操作结束后，轻按<关机>键，显示器背光灯熄灭，天平进入关机。

## 七、维护保养

- 1、天平应按计量部门规定定期校正，并有专人保管，负责维护保养。
- 2、天平内应放置干燥剂，常用变色硅胶，应定期更换。
- 3、秤盘与外壳如需清洁则可以用软布和牙膏轻轻擦拭。切不可用强溶剂擦洗。

## 八、故障分析

故障	原因	排出
显示器不亮	1、天平未正常接通电源； 2、天平显示器开关未开； 3、瞬间信号干扰； 4、适配器损坏； 5、主机面板损坏。	1、接通电源； 2、按<开机>键； 3、重新开关天平或重插电源线； 4、更换适配器； 5、更换面板主机。
只显示“-”上部线段	1、超过最大载荷； 2、内部记忆校准数被破坏； 3、秤盘未安装好。	1、应立即减小载荷； 2、可按上述“校准天平”操作顺序重新校准。此时标准砝码放上去后，需要经约8秒种稳定后，再显示校准结果； 3、重新安装秤盘。
只显示“-”下部线段	1、秤盘未安装好； 2、未放上秤盘而欠轻； 3、限位螺丝松。	1、重新安装秤盘； 2、检查传感器； 3、把螺丝拧紧。
称量显示值不稳定 (数据跳动)	1、有气流。	1、关闭天平防风门。
称量值明显错误	1、称量前没有校准或校准不准确； 2、称量前未清零； 3、没调好水平或放置在不平稳的表面； 4、未预热； 5、电磁场/静电充电。	1、重新进行内部/外部校准； 2、按去皮键清零； 3、放置在平稳台面并用水平脚调好水平； 4、使用前预热； 5、更换场地或关闭干扰设备。

## 九、保修声明

本公司产品保修期一年（从产品售出之日算起）。保修期内，用户可凭保修卡、商业发票对质量有问题的产品实行更换或免费维修。属下列情况之一除外：

- 1、保修期已过；
- 2、因用户自己的过失而造成仪器的损坏；
- 3、用户未按说明书规定操作而造成仪器损坏；
- 4、由于仪器暴露在具有放射性或腐蚀性物质的环境中造成仪器损坏；
- 5、用户擅自拆开仪器或非经上海力辰邦西仪器科技有限公司认可的维修人员修理、调试而造成仪器的损坏。

## 十、开箱检查

请小心拆开包装，并对照本说明书附录装箱单，对仪器各部件进行清点、检查。如发现有任何破损，请及时联系我司。

## 十一、装箱清单

序号	名称	数量
1	主机	1 台
2	砝码	1 个
3	不锈钢秤盘	1 个
4	电源	1 个
5	产品说明书	1 份
6	合格证/保修卡	1 份

## 十二、附录

产品符合国标 JJF1246-2010

**LICHEN**

上海力辰邦西仪器科技有限公司

Shanghai Lichen-BX Instrument Technology Co.,Ltd.

地址:上海市松江区三浜路 469 号 9 幢

联系方式 400-840-9177

网站:[www.lichenl7.com](http://www.lichenl7.com)

本资料内容如有变更,恕不另行通知

最终解释权归本公司所有