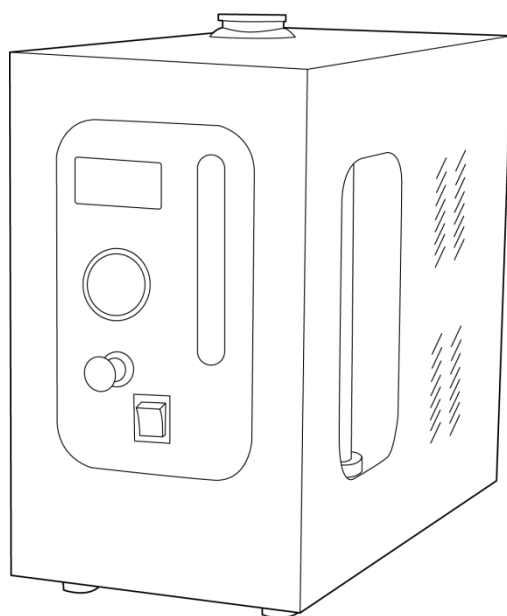


LICHEN



使用说明书

氮气发生器

USER' S INSTRUCTIONS

使用产品前请仔细阅读本使用说明书，并请妥善保管

目录

前言	1
一、概述	2
二、结构	2
三、产品特点	2
四、产品参数	3
五、设备安装	3
六、设备使用	3
七、维护保养	4
八、故障分析	4
九、保修声明	4
十、开箱检查	5
十一、装箱清单	5

前言

感谢您选择力辰科技氮气发生器，为获得更好的使用体验，请认真阅读本使用说明书，并遵守安全操作规范！

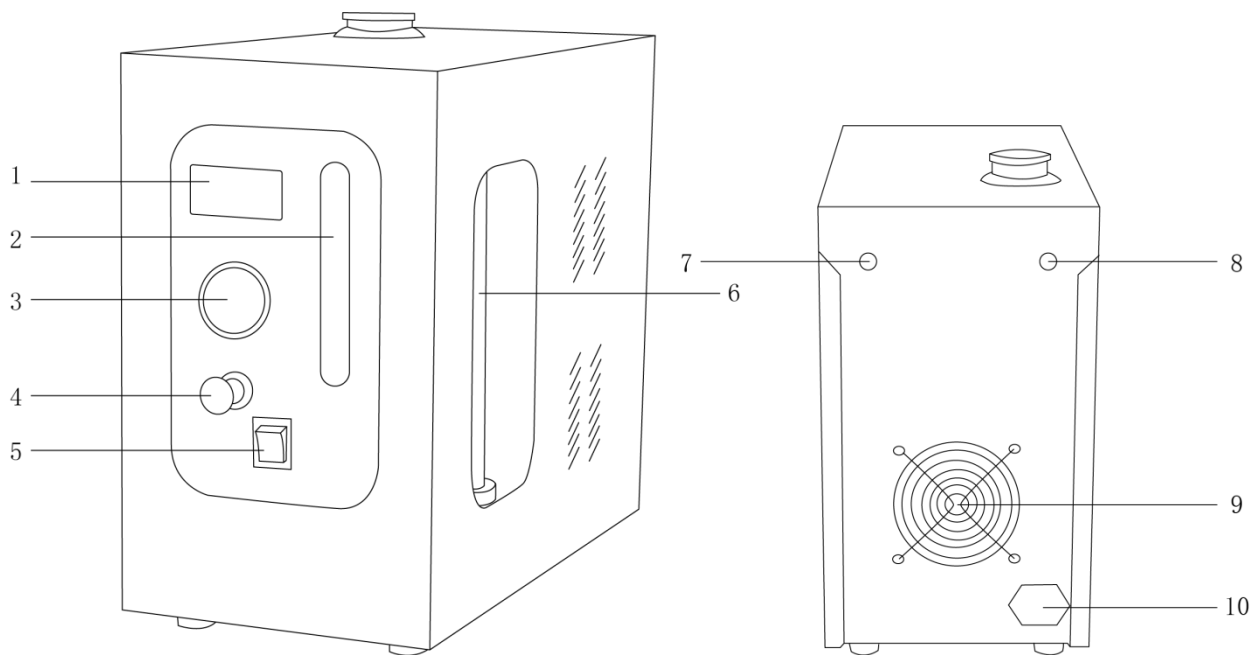
请妥善保管本使用说明书以便需要时查阅！

- 请确保只有受过相关训练的人员才能操作使用本仪器。
- 请遵守安全规范、人身安全和事故防止等相关规范。
- 仪器应放置于安全无振动的工作台上使用，以便于观察和操作。
- 仪器内严禁用水冲洗，只能用干净抹布或压缩空气清洁仪器内灰尘。
- 仪器严禁在压力为零的状态下长时间开机运行。
- 空气发生器需放置在通风环境使用，严禁在密闭环境中工作。
- 不得将设备放置在有粉尘和腐蚀性气体的环境下工作。
- 严禁直接放置在阳光下暴晒，或放置在高温和高湿度的场合。
- 不得随意拆卸和调整仪器的零部件，备件损坏时，请仅使用原装备件进行更换。
- 发生故障时，应在第一时间联系我司进行维修指导或返厂检修。

一、概述

LCN-300/500型氮发生器是由电解池、开关电源、液路、气体净化、流量显示等部分组成。采用物理吸附法和电化学分离相结合的方式，直接从空气中分离出高纯氮气，“电解分离池”采用夹板式电解槽，产气量大、散热性好，催化层采用了贵金属催化剂，使氮气纯度大幅度提高。电解液采用“液位差循环式”，提高了电解效率。流量显示部分采用数字显示方式，更醒目、直观。

二、结构



- | | | | | |
|-------------|---------|---------|-----------|---------|
| 1、LCD 液晶显示屏 | 2、液位显示表 | 3、压力表 | 4、产气/排空旋钮 | 5、电源开关 |
| 6、干燥管 | 7、氮气输出口 | 8、空气输入口 | 9、散热风扇 | 10、电源插座 |

三、产品特点

- 1、LCD液晶显示，自动化程度高；
- 2、PC聚碳酸酯净化器，不易破碎、强度高；
- 3、操作简单，启动电源开关即可产气，输出压力稳定；
- 4、只需补充蒸馏水，即可连续使用；
- 5、采用先稳压后稳流方式，输出压力及流量精度更高；
- 6、色谱基线稳定快，噪音小；
- 7、接入压缩空气，启动电源开关，即可产生高纯氮气；
- 8、手动排空更可靠，断电具有自动关闭气路功能；
- 9、电解池电解面积大，池温低，寿命长；
- 10、设有不返液装置，确保仪器无返液现象。

四、产品参数

型 号	LCN-300	LCN-500
输入电源	AC 220V±10%/50HZ±1%	
功 率	150W	
流 量	0~300ml/min	0~500ml/min
显示方式	压力表	
输出压力	0~0.4Mpa	
输出压力稳定性	≤±0.001MPa	
干燥管填充物	变色硅胶和 5A 分子筛	
能带多少台气相色谱仪	1~2 台	2~3 台
产品尺寸	425×210×365mm	
净 重	10Kg	11Kg

五、设备安装

1、工作环境的选择应按下面的要求选择

- (1) 工作室应保持清洁、干燥；
- (2) 应使仪器远离电磁干扰源；
- (3) 不得在具有爆炸性危险的区域内使用仪器；
- (4) 不得长时间在高湿度或高粉尘的环境中使用仪器；
- (5) 通风干燥，温度在 10~40℃、相对湿度≤85%。

2、安装

- (1) 把仪器从包装箱中取出，请检查仪器外观有无因运输造成的损伤，并核对备件是否齐全；
- (2) 将仪器放置于安全无振动的工作台上接通电源。

六、设备使用

1、配制电解液：将 100g 分析纯 KOH(氢氧化钾)用 500ml 蒸馏水稀释，待溶解充分冷却至室温后倒入储液罐，然后再补充蒸馏水至液位刻度上限，空气输入口连接空气源（压力 0.45MPa）。
注：电解液一定充分冷却至室温后再倒入储液罐。

2、开机使用及气路连接：准备工作完成之后，接通电源，打开电源开关，流量数秒后，LCN-300 型号显示 300~400；LCN-500 型号显示 500~600。仪器十秒分钟排空后手动切换（拔出切换手柄），此时压力表升至 0.4Mpa（出厂设定值），流量显示值回到或接近 000，仪器正常。以上正常后将“氮气输出”口上的密封压帽取下，用外径 φ3 气路管与色谱仪连接并保证密封性，即可工作。

七、维护保养

1、蒸馏水的补给：

蒸馏水作为电解池的电解质，在使用过程中会慢慢减少，勤看液位是必不可少的，一般液位快倒下限（L 刻度）时就要补充。注：液位低于下限，会造成电解池干烧，影响电解池寿命。

2、净化管填料更换：

从仪器侧面查看变色硅胶的颜色，根据需要更换硅胶（建议变色硅胶变色 2 / 3 更换）更换时应关闭仪器电源，待压力指示为零后，将净化管按顺时针方向旋下，再旋下净化管的端盖，倒出硅胶进行老化，安装时顺时针反方向旋紧并确保密封，（注：每换 4~5 次变色硅胶，换一次分子筛）。

3、电解池的维护：

仪器用至一年时建议更换电解液，具体方法：把电解液虹吸出来，再用蒸馏水清洗两遍，清洗完毕再按配置电解液的方法加入新电解液。

八、故障分析

现象	原因分析	处理方式
仪器不能启动	1、电源插头或插座松动 2、保险丝烧断	1、重新插电源插头或更换插座 2、更换保险丝
流量显示“000”，压力表没压力	1、空气没压力 2、氮气压力调节阀堵 3、氮气电解池堵 4、氮气稳流阀堵	1、检查空气压力是否正常给予排除 2、更换稳压阀 3、氮气电解池堵，请联系商家或返厂维修 4、更换氮气稳流阀
流量值显示超过色谱设定值，净化管变色硅胶变色快。	1、净化管漏气 2、气路连接点漏气 3、色谱仪内部漏气 4、排气阀没拧紧	1、检查净化管上下端是否漏气 2、用肥皂沫检查仪器内部气路连接点及外部管道连接点是否漏气 3、检查色谱进样隔垫及色谱柱两端接口是否漏气给予排除 4、拧紧排气阀
压力表指数不上升	1、压力表损坏	1、更换压力表
压力超过设定值	1、氮气稳压不起作用	1、更换稳压阀
开关指示灯亮，数码表没有任何显示	1、开关电源烧坏	1、更换开关电源

九、保修声明

本公司产品保修期一年（从产品售出之日算起）。保修期内，用户可凭保修卡、商业发票对质量有问题的产品实行更换或免费维修。属下列情况之一除外：

1、保修期已过；

2、因用户自己的过失而造成仪器的损坏；

- 3、用户未按说明书规定操作而造成仪器损坏；
- 4、由于仪器暴露在具有放射性或腐蚀性物质的环境中造成仪器损坏；
- 5、用户擅自拆开仪器或非经上海力辰邦西仪器科技有限公司认可的维修人员修理、调试而造成仪器的损坏。

十、开箱检查

请小心拆开包装，并对照本说明书附录装箱单，对仪器各部件进行清点、检查。如发现有任何破损，请及时联系我司。

十一、装箱清单

序号	名称	数量
1	主机	1 台
2	电源线	1 根
3	O 型圈 $\phi 40.7 \times 2$	1 个
4	O 型圈 $\phi 41.7 \times 2$	1 个
5	净化器密封圈 $\phi 11.35 \times 2$	1 个
6	气路密封垫 $\phi 3.2$	4 个
7	气路螺帽 M8 \times 1, $\phi 3.2$	2 个
8	外气路内衬管 $\phi 2 \times 28$	2 个
9	氢氧化钾	1 包
10	说明书	1 份
11	合格证/保修卡	1 份

LICHEN

上海力辰邦西仪器科技有限公司

Shanghai Lichen-BX Instrument Technology Co., Ltd.

地址:上海市松江区三浜路 469 号 9 幢

联系方式 400-840-9177

网站:www.lichen17.com

本资料内容如有变更,恕不另行通知

最终解释权归本公司所有