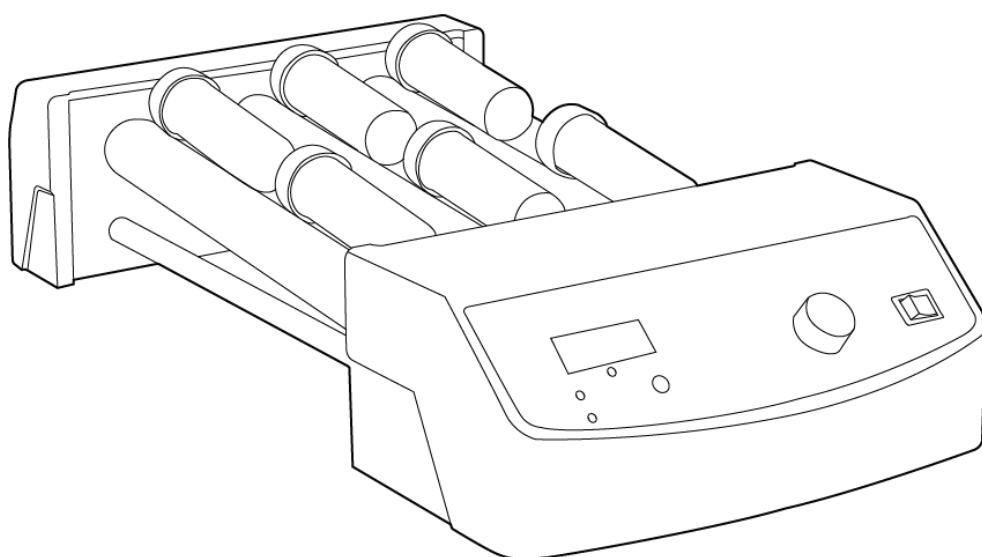


# LICHEN



## 使用说明书

滚轴混匀仪

USER' S INSTRUCTIONS

使用产品前请仔细阅读本使用说明书，并请妥善保管



## 目录

前言.....	1
一、概述.....	2
二、结构.....	2
三、特点.....	2
四、产品参数.....	3
五、设备安装.....	3
六、设备使用.....	4
七、维护保养.....	5
八、故障分析.....	6
九、保修声明.....	6
十、开箱检查.....	6
十一、装箱清单.....	7
十二、附录.....	7



## 前言

感谢您选择力辰科技滚轴混匀仪，为获得更好的使用体验，请认真阅读本使用说明书，并遵守安全操作规范！

请妥善保管本使用说明书以便需要时查阅！

注意事项：

### 危险！

- 只有经过专业培训的人员才可以操作本仪器。
- 根据安全事项说明和职业安全准则操作仪器，避免意外伤害。
- 请将电源插头完全地插入电源插座中，请不要使用指定以外的电源。
- 请使用独立的有保护接地的三孔 220V/10A 电源插座，并确认保护接地端子已可靠连接。
- 切勿用湿手去插拔电源插头。
- 不可损毁、修改、拉拽、过度弯曲或扭曲电源线，亦切勿把重物置于电源线上。
- 请勿在强磁场区域使用本仪器。
- 请把仪器置于宽敞通风的区域内使用，并确保工作台平稳、洁净、干燥、阻燃且具有一定的摩擦力。请勿在室外、危险物质环境、水中运行本仪器。
- 制备易燃样品可能会导致危险。只能制备在振荡过程中不会产生危险反应的样品。
- 工作时，请穿戴个人防护工作服装，以避免可能由以下事项引发危险：振荡液体飞溅；机械振荡力导致玻璃容器破碎；身体、头发、衣服及首饰等被卷入。
- 不要触碰仪器的运动部件，避免头发、衣服等卷入仪器。搬动仪器时注意不要碾压到手指。

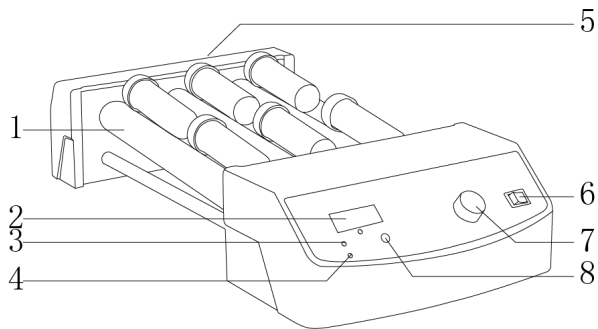
### 警告！

- 在装配附件之前请先切断电源，每次开启仪器之前请确认仪器及其附件未被损坏。
- 配件必须可靠连接，容器必须稳固放置，避免发生危险。
- 如果仪器运行不平稳，请调低电机转速。
- 仪器在使用过程中不要遮盖仪器。防止撞击和挤压仪器及配件。
- 清洁仪器时请注意关闭仪器，并在切断电源后方可进行！
- 每次使用仪器前，请事先检查设备和配件是否损坏，请不要使用损坏的部件。
- 如果您在使用过程中，发现有异味或有异常噪音时，应立即切断电源，然后在第一时间联系我司售后服务部。

## 一、概述

力辰科技滚轴混匀仪采用无刷电机，可长时间运行，实现平稳的摇瓶动作。电子式设定转速和定时时间，控制更加精准。6个滚轴平行排放，可以放置不同规格的离心管同时混匀。具有结构合理、造型新颖、功能齐全，耗力省、操作方便、数字显示与控制速度及时间等优点。其具备连续定速工作与定时定速工作两种模式。

## 二、结构



- |              |             |            |
|--------------|-------------|------------|
| 1、模式按键       | 2、调节旋钮      | 3、转速/定时指示灯 |
| 4、开关/过载保护指示灯 | 5、LCD 液晶显示屏 | 6、电源开关     |
| 7、滚轴支架       | 8、电源接口      |            |

## 三、特点

- 1、LCD 显示运行速度和定时时间，电子式设定转速和定时时间，控制更加精确；
- 2、六根滚轴设计，合理的滚轴间距设计，适合各种规格样品管或样品瓶的需要；
- 3、滚动和摇摆两种模式以便充分混合；
- 4、速度可调，最高可达 70rpm；
- 5、可选择定时运行或连续运转两种运行模式；
- 6、选用高效直流电机驱动，运行平稳，噪音小，使用寿命长；
- 7、宽电压设计，有效避免网电源不稳定情况对仪器的干扰。

#### 四、产品参数

产品型号	LC-Mixer-T6
电机类型	直流电机
运动方式	摇摆和滚动
振幅	24mm
最大载重	4Kg
滚轴根数	6
滚轴规格（长度）	280mm
速度范围	10-70rpm
速度显示	LCD
定时功能	√
定时器显示	LCD
时间设置范围	1~1199min
运行方式	定时/连续运行
电机类型	直流电机
外壳防护等级	IP21
电压	100-240V, 50/60Hz
功率	30W
尺寸（长×宽×高）	450×260×120mm
重量	5.1Kg
允许环境温度湿度	5-40℃, 80%RH
外壳防护等级	IP21

#### 五、设备安装

##### 1、工作环境的选择

应按下面的要求选择工作环境：

- （1）工作室应保持清洁、干燥；
- （2）仪器应放置在一水平、平稳的工作台上；
- （3）工作台应设置在受干扰少的地方；
- （4）不得在具有爆炸性危险的区域内使用仪器；
- （5）不得长时间在高湿度或高粉尘的环境中使用仪器。

##### 2、设备安装

- （1）拆箱后，除去一切包装，检查在运输过程中是否损坏；
- （2）将混匀仪放在水平、干净的工作台面上，把电源线插入仪器背后的电源插口中。

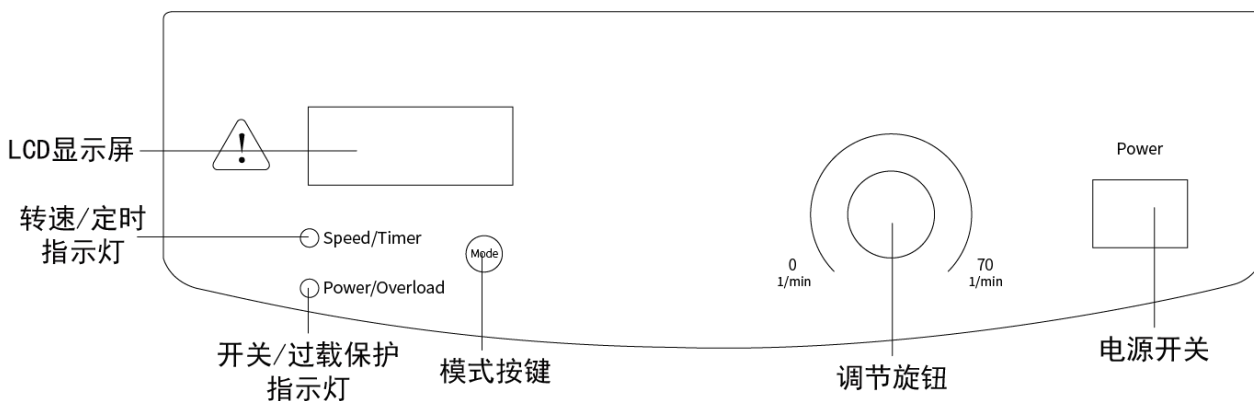
## 六、设备使用

### 1、操作界面



显示	说明
Set	“Set” 字符显示，表示当前 LCD 显示的为设置数值； “Set” 字符消失，表示当前 LCD 显示的为实际数值
Err	仪器发生故障时显示
显示区	显示区数值闪烁时，表示当时显示数值为设置数值； 显示区数值停止闪烁时，表示当时显示数值为实际数值

### 2、按键功能



名称	说明
模式按键	按下按键切换模式，本机提供转速和定时两种模式
调节旋钮	旋转设定仪器转速（转速模式）或定时时间（定时模式），按动开启混匀功能
转速/定时指示灯	LED 指示灯为绿色表示当前 LCD 显示屏显示为转速； LED 指示灯为黄色表示当前 LCD 显示屏显示为定时时间
开关/过载保护指示灯	仪器开启时 LED 指示灯显示为绿色； 仪器处于过载保护状态下 LED 指示灯显示为红色
LCD 液晶显示屏	液晶显示屏显示仪器当前工作状态及各项设置
电源开关	打开/关闭仪器主电源。

### 3、操作方式

- (1) 打开仪器面板上的电源开关；
- (2) 开机自检；



(3) 等待仪器初始化结束，LCD闪烁显示上次关机转速；

(4) 转速模式下旋转调节按钮，设置混匀转速；

① 按动调节旋钮，启动无定时时间的混匀操作，再次按动调节旋钮，仪器停止混匀；

② 按动模式按键，LCD闪烁显示时间，旋转调节旋钮，设置定时时间，按动调节旋钮，启动定时的混匀操作，再次按动调节旋钮，仪器停止混匀，或定时时间到，仪器自动关闭混匀操作，同时蜂鸣声响起，提示定时结束；

(5) 如果上述操作运行正常，说明仪器可以开始正式使用。如果无法正常运行，仪器可能存在安全设置或者已损坏。请联系制造商/供货商。

注意：仪器在运转过程中，转速（Speed）和定时时间（Timer）设置值可以随时更改，更改时Set出现，表征当前LCD显示为设置值，几秒钟过后Set消失，表征当前LCD显示为运行实际值。

## 七、维护保养

1、当产品长期不用时，请将仪器断电存放，并置于干燥、洁净、常温、平稳的环境；

2、保持干燥，远离雨水、湿气和腐蚀性物质的液体；

3、不可长时间在充满灰尘、肮脏的场所使用和存放仪器；

4、禁止在高温或寒冷的地方存放仪器；

5、维修时，必须清洁设备，不得有任何可能构成健康危害的材料；

6、如果需要维修，请将设备原样包装退回，如存储包装不佳，请同时使用合适的运输包装；

7、维护和清理之前必须断电，请使用我们推荐的方法清理仪器，祛除方法：

染料	异丙醇
建筑材料	含活性剂的水溶液/异丙醇
化妆品	含活性剂的水溶液/异丙醇
食物	含活性剂的水溶液
燃油	含活性剂的水溶液

8、上表没有列出的材料，可以咨询仪器制造商。在采用其他清理方法之前，用户必须与制造商确认该方法不会损坏仪器。清理仪器时，请戴上合适的防护手套。

## 八、故障分析

现象	原因分析	处理方式
按下电源开关，仪器显示屏不亮	1、电源线没插好	1、重新插拔电源线
	2、电源线损坏	2、更换电源线
	3、显示屏损坏	3、更换显示屏
	4、电路板损坏	4、更换电路板
按动调节旋钮，电机不转	1、电机损坏	1、更换电机
	2、按键损坏	2、更换按键
	3、电路板损坏	3、更换电路板
滚轴不转	1、有异物卡在滚轴的空隙处	1、清理异物
	2、滚轴损坏	2、更换滚轴
混匀操作突然停止	1、“Er 03”，表征当前故障为“过载保护”	1、按动调节旋钮重新启动混匀操作，如混匀操作仍不能启动、并且过载保护指示灯仍为红色，请减少滚轴混匀仪上的负载，再次按动调节旋钮重新启动混匀操作。上述步骤可重复操作

## 九、保修声明

本公司产品保修期一年（从产品售出之日算起）。保修期内，用户可凭保修卡、商业发票对质量有问题的产品实行更换或免费维修。属下列情况之一除外：

- 1、保修期已过；
- 2、因用户自己的过失而造成仪器的损坏；
- 3、用户未按说明书规定操作而造成仪器损坏；
- 4、由于仪器暴露在具有放射性或腐蚀性物质的环境中造成仪器损坏；
- 5、用户擅自拆开仪器或非经上海力辰邦西仪器科技有限公司认可的维修人员修理、调试而造成仪器的损坏。

## 十、开箱检查

请小心拆开包装，并对照本说明书附录装箱单，对仪器各部件进行清点、检查。如发现有任何破损，请及时联系我司。

## 十一、装箱清单

序号	名称	数量
1	主机	1 台
2	电源线	1 根
3	说明书	1 份
4	合格证、保修卡	1 份

## 十二、附录

仪器结构符合以下安全标准：
EN 61010-1
仪器结构符合以下电磁兼容标准：
EN 61326-1
符合以下欧盟标准
EMC 标准：89/336/EWG
机械标准：73/023/EWG

**LICHEN**

上海力辰邦西仪器科技有限公司

Shanghai Lichen-BX Instrument Technology Co.,Ltd.

地址:上海市松江区三浜路 469 号 9 幢

联系方式 400-840-9177

网站:[www.lichenl7.com](http://www.lichenl7.com)

本资料内容如有变更,恕不另行通知

最终解释权归本公司所有