

USER'S INSTRUCTIONS

使用产品前请仔细阅读本使用说明书，并请妥善保管

CN

使用说明书

悬臂式电动搅拌器

LICHEN

前言

感谢您选择力辰科技悬臂式电动搅拌器，为获得更好的使用体验，请认真阅读本使用说明书，并遵守安全操作规范！

请妥善保管本使用说明书以便需要时查阅！

注意事项：

危险！

- 工作时必须穿戴防护服装，防止搅拌液体飞溅、玻璃容器破碎引发危险。
- 严禁将仪器置于易燃易爆或水下环境中使用，严禁使用本仪器处理危险介质。
- 严禁在双手湿润状态下操作仪器或插拔仪器电源。
- 仪器运行过程中若产生共振或发生位移，请立即停止运行，或降低转速运行。
- 搅拌桨必须可靠连接，容器必须稳固放置，避免发生危险。
- 严禁制备易燃样品。只能搅拌在搅拌过程中不会产生危险反应的样品。
- 严禁使用与指定工作电压不匹配的电网供电电压。

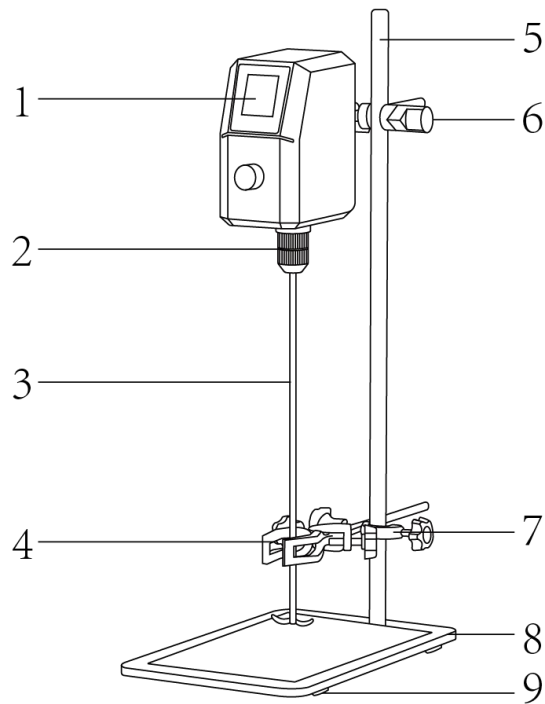
警告！

- 请确保只有受过相关训练的人员才能操作使用本仪器。
- 请遵守安全规范、人身安全和事故防止等相关规范。
- 严禁直接放置在阳光下暴晒，或放置在高温和高湿度的场合。
- 请将仪器置于宽敞通风的区域内使用，并确保工作台平稳、洁净、干燥、阻燃且具有一定的摩擦力。
- 严禁随意拆卸和调整仪器的零部件，若备件损坏，请仅使用原装备件进行更换。
- 严禁仪器在强磁场区域使用。
- 仪器在使用过程中不要遮盖仪器，防止撞击和挤压仪器及配件。

一、产品概述

力辰科技 OES 悬臂式电动搅拌器适用于实验室低、中、高粘度液体的混合搅拌。搅拌主机采用优质工程塑料为机体，运行状态稳定；输出端应用变速增力机构，使输出扭矩成倍增加；运行转速可按实验所需任意设定，数字显示直观的搅拌转速，确保数据采集。具有内置软启动、自动过载保护，全程恒功补偿等特性。

二、产品结构



- | | | | |
|-------------|------------|------------|--------|
| 1、LCD 液晶显示屏 | 2、万用夹头 | 3、搅拌桨 | 4、烧杯夹 |
| 5、立杆 | 6、十字固定夹（大） | 7、十字固定夹（小） | 8、金属底板 |
| 9、防滑脚垫 | | | |

三、产品特点

- 1、LCD 液晶屏显示设定转速及实际转速，直观清晰；
- 2、可实现正反转搅拌，正反转中间可停转，慢启动；
- 3、采用直流无刷电机，低噪音，免维护，运行平稳；
- 4、恒定转速，可根据样品粘度变化自动调整扭矩；
- 5、可调式搅拌棒夹头，装卸简便；
- 6、启动平稳，有效防止样品溢出；
- 7、自动记忆设定的工作参数。

四、技术参数

| | |
|----------------------------|--------------------|
| 产品型号 | LC-OES-150FR |
| 电源电压 | AC100-240V 50/60Hz |
| 整机功率 W | 150 |
| 显示方式 | LCD 液晶屏显示 |
| 转速范围 rpm | 50-1800 |
| 转速控制精度 rpm | ±10 |
| 定时范围 min | 1~99H59 |
| 最大搅拌粘度 mPa. s | 50000 |
| 最大搅拌量 L (H ₂ O) | 30 |
| 电机类型 | 直流无刷电机 |
| 净重 Kg | 8.5 |
| 产品尺寸 (L×W×H) mm | 315×200×610 |

五、设备安装

1、工作环境的选择应按下面的要求

应按下面的要求选择工作环境：

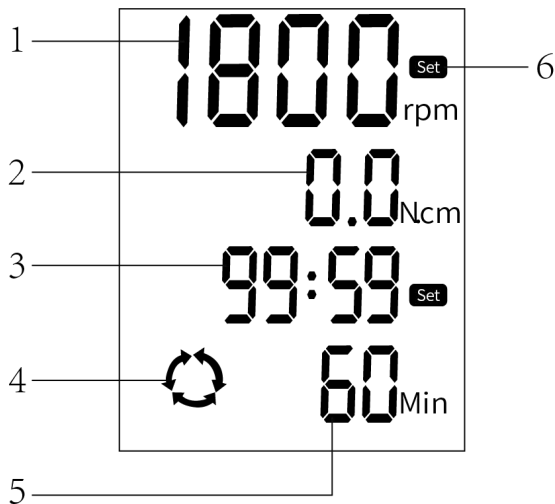
- (1) 工作室应保持清洁、干燥；
- (2) 仪器应放置在一水平、平稳、阻燃且具有一定摩擦力的工作台面上；
- (3) 工作台应设置在受振动干扰少的地方；
- (4) 应使仪器远离带有磁性或能产生磁场的物体及设备；
- (5) 不得在具有爆炸性危险的区域内使用仪器；
- (6) 不得长时间在高湿度或高粉尘的环境中使用仪器。

2、安装

- (1) 拆箱后，除去一切包装；
- (2) 将底板放在平稳的地方，把立柱安装在底板的孔内，用扳手拧紧，防止摇晃；
- (3) 将两个固定夹根据需求固定于立柱上；
- (4) 将机头和烧杯夹用固定夹夹好；
- (5) 一只手扶住搅拌桨主轴，同时握住夹头下半部分，一只手转动夹头上半部分，转动中会自动卡住；
- (6) 将电源插头插入电源插座，在仪器背部接入电源，整机安装完毕。

六、设备使用

1、操作界面



- | | | |
|---------|--------------|----------|
| 1、转速值显示 | 2、扭矩值显示 | 3、定时时间显示 |
| 4、正反转提示 | 5、间歇式正反转时长显示 | 6、设置图标显示 |
- 2、按键功能

| | |
|--|-----------------------------|
| | 设定键，按下该键切换转速设置和定时时间设置。 |
| | 正反转设置键，按下该键设置正转、反转、正反转运行模式。 |
| | 开启/关闭键，按下该键开启/关闭搅拌功能。 |

3、操作方式

- 轻按“SET”键进入转速调节模式，通过旋钮调节转速；
- 转速设置完成后，轻按“Set”键进入定时时间设置模式，通过旋转旋钮设置定时时间，当定时时间设定为0时，设备长时间运行；
- 轻按“Switch”键进入正反转设置模式，点击“Switch”可设置正转、反转、正反转运行模式，通过旋钮设置正反转间隔时长；
- 轻按“ON/OFF”键，仪器开始运行；再按“ON/OFF”键，仪器暂停运行；长按“ON/OFF”键，返回主设置界面。

七、维护保养

- 1、在清洁机器时禁用硬物处理，防止伤害机器表面；
- 2、长时间不用应拔下电源线，并将仪器放置于阴凉干燥处，套上防尘袋；
- 3、机器在较长时间未用后重新启用前应先检查一下各功能是否正常，再进行试验。

八、故障分析

| 故障现象 | 可能原因 | 解决方法 |
|-----------------|-----------------|-----------------------|
| 转速无法达到设定值 | 设定转速与当前介质粘度不匹配。 | 调低转速后再次启动。 |
| 无法正常开机 | 电源线连接不紧密。 | 检查电源线是否连接紧密或连接其他电源插座。 |
| 数值设置区显示“ERR1”报错 | 插线脱落。 | 检查仪器内部排线重新插拔。 |

九、保修声明

本公司产品保修期一年（从产品售出之日算起）。保修期内，用户可凭购买凭证对质量有问题的产品实行更换或免费维修。属下列情况之一除外：

- 1、保修期已过；
- 2、因用户自己的过失而造成仪器的损坏；
- 3、用户未按说明书规定操作而造成仪器损坏；
- 4、由于仪器暴露在具有放射性或腐蚀性物质的环境中造成仪器损坏；
- 5、用户擅自拆开仪器经或非经上海力辰邦西仪器科技有限公司认可的维修人员修理、调试而造成仪器的损坏。

十、开箱检查

请小心拆开包装，并对照本说明书附录装箱单，对仪器各部件进行清点、检查。如发现有任何破损，请及时联系我司。

十一、装箱清单

| 序号 | 名称 | 数量 |
|----|------------------|-----|
| 1 | 主机 | 1 台 |
| 2 | 电源适配器 | 1 个 |
| 3 | 立杆（含子杆、母杆） | 1 套 |
| 4 | 金属底板 | 1 块 |
| 5 | 烧杯夹 | 1 个 |
| 6 | 十字固定夹（大） | 1 套 |
| 7 | 十字固定夹（小） | 1 套 |
| 8 | 搅拌桨（四叶式*3、两叶式*1） | 4 支 |
| 9 | 呆扳手 | 1 把 |
| 10 | 使用说明书 | 1 份 |
| 11 | 产品合格证、保修卡 | 1 份 |

www.lichen17.com

上海力辰邦西仪器科技有限公司

上海市松江区三浜路 469 号 A09

400-840-9177

Shanghai Lichen Bangxi InstrumentTechnology Co., LTD

A09, 469 Sanbang Road,

Songjiang District, Shanghai

400-840-9177

230921