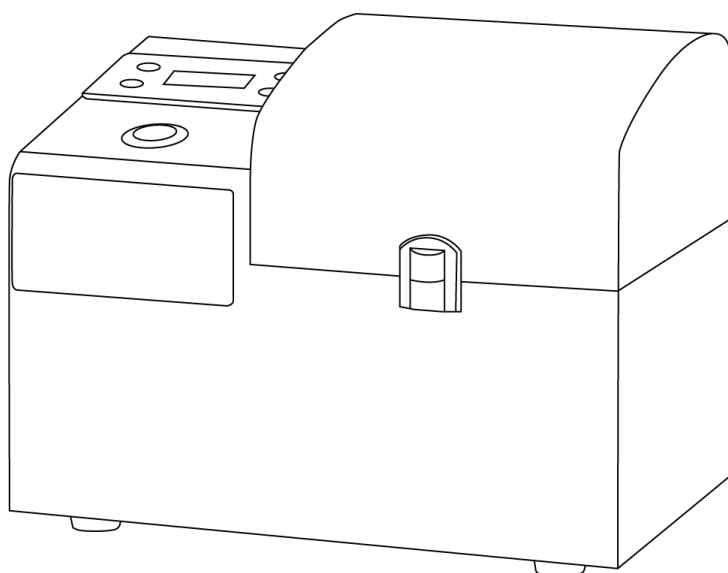


LICHEN



使用说明书

便携式研磨仪

USER' S INSTRUCTIONS

使用产品前请仔细阅读本使用说明书，并请妥善保管

前言

感谢您选择力辰科技便携式研磨仪，为获得更好的使用体验，请认真阅读本使用说明书，并遵守安全操作规范！

请妥善保管本使用说明书以便需要时查阅！

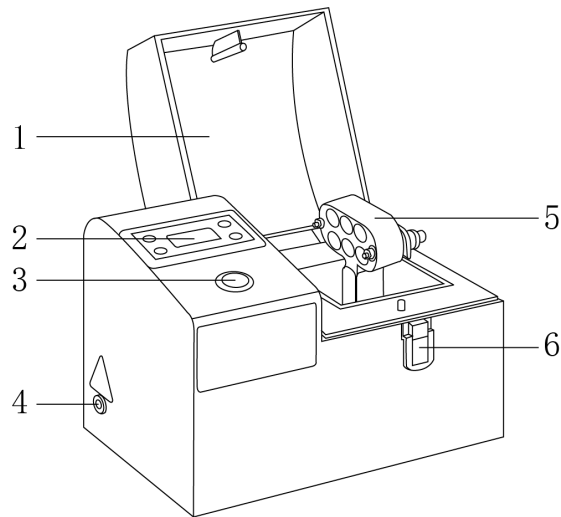
注意事项：

- 请确保只有受过相关训练的人员才能操作使用本仪器。
- 请遵守安全规范、人身安全和事故防止等相关规范。
- 本仪器使用前请用扳手把底部两个运输固定螺丝卸下来。
- 样品要对称放置，以保证研磨仪受力平衡。
- 不得用于研磨大硬度及韧性强的样品。
- 研磨开始前必须固定好夹具和适配器，旋紧垂直定位旋钮，将安全锁归位。
- 不得自行更换适配器、频繁更换会使适配器松动造成仪器不稳定。
- 每次使用前请注意检查仪器和配件确保无损。
- 严禁直接放置在阳光下暴晒，或放置在高温和高湿度的场合。
- 不得随意拆卸和调整仪器的零部件，备件损坏时，请仅使用原装备件进行更换。
- 发生故障时，应在第一时间联系我司进行维修指导或返厂检修。

一、概述

便携式研磨仪是在水平方向上进行三维振动。研磨球/小珠的惯性带动它们以高能量撞击位于弧形内表面的样品材料，从而达到粉碎研磨样品的效果。适配器的运动可与内部小球的运动叠加，将样品充分混和。混和效果可以通过使用多个小直径研磨球来得到进一步的提高。

二、结构



1、面罩

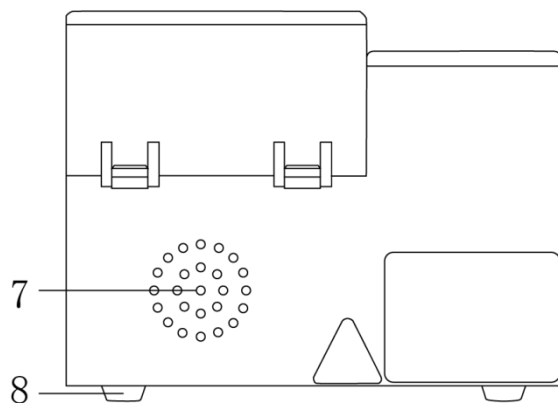
2、LCD 液晶显示屏

3、电源开关

4、电源接口

5、适配器

6、工作安全锁



7、散热孔

8、橡胶脚

三、特点

- 1、采用 LCD 液晶显示，显示内容清晰可见；
- 2、具有定时功能，可设置运行时间，使用方便；
- 2、设置的参数具有自我记忆功能，避免每次仪器启动后需要重新设置参数的情况发生；
- 3、外形小巧轻便，便于携带，按“8”字型循环运转；
- 3、可同时研磨多个样品，效率高，避免交叉污染；
- 5、内部设置散热风扇，及时散去电机和仪器内部运作产生的热量，延长仪器的使用寿命；
- 6、低噪音运行，自动警报提醒；
- 7、操作简便、维护容易、研磨均匀。

四、技术参数

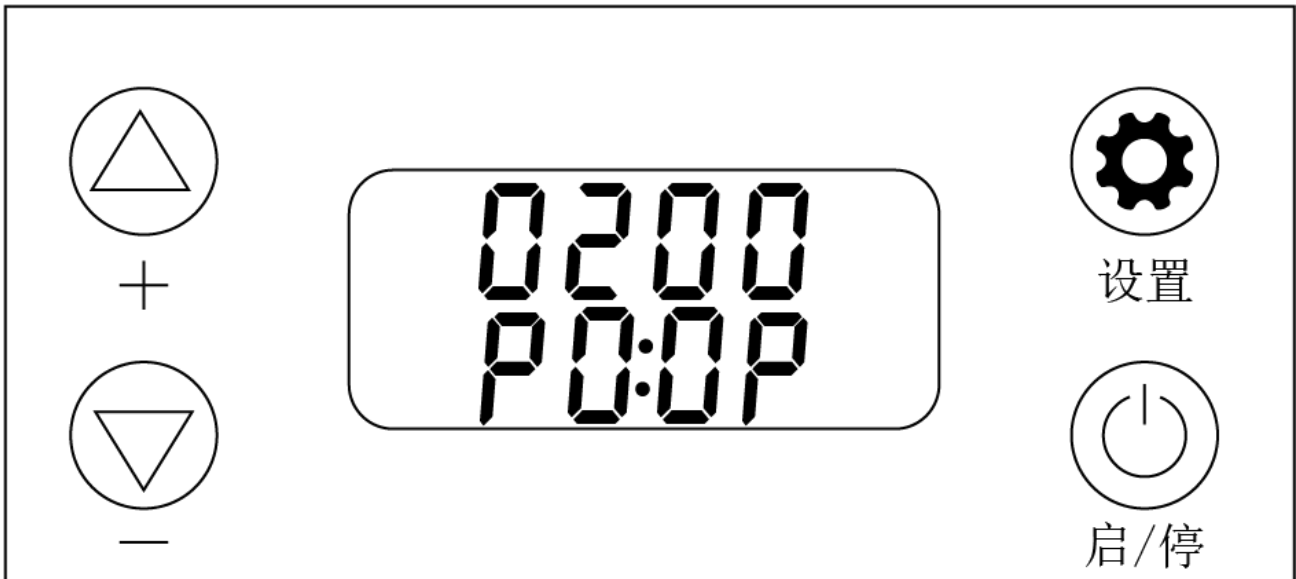
产品型号	LC-PTG-4 (2ml*4)	LC-PTG-6 (2ml*6)	LC-PTG-2 (5ml*2)
电源电压	DC24V4A		
功率 KW	0.6		
显示方式	LCD 液晶显示屏		
通量	2ml*4	2ml*6	5ml*2
定时时间 s	1-9999		
研磨转速 RPM	4000		
安全保护	工作安全锁		
工作噪音 dB	<54		
工作原理	采用 3 维运动模式对样品进行研磨		
净重 Kg	2.2		
产品尺寸 (L×W×H) mm	220*150*170		

五、设备安装

- 1、工作环境的选择应按下面的要求选择
 - (1) 工作室应保持清洁、干燥；
 - (2) 应使仪器远离电磁干扰源；
 - (3) 不得在具有爆炸性危险的区域内使用仪器；
 - (4) 不得长时间在高湿度或高粉尘的环境中使用仪器。
- 2、安装
 - (1) 拆箱后，除去一切包装。将主机放置在平整的工作台面上；
 - (2) 用扳手把底部两个运输固定螺丝卸下来；
 - (3) 接通电源、仪器即可操作使用。

六、设备使用

1、操作界面



- (1) 上排数字显示运行时间；
- (2) 下排数字显示运行模式。

2、按键功能

- (1) “+”键：增加时间、上调模式；
- (2) “-”键：减少时间、下调模式；
- (3) 设置键：进入参数界面、切换参数；
- (4) 启/停键：控制仪器启停。

3、操作方式

- (1) 接通电源，打开开关；
- (2) 在运行界面，长按 SET 键 2 秒，系统进入参数设置界面；
- (2) 选择模式，通过“+”“-”键进行选择，将模式选到 P0 模式；
- (3) 按 SET 键，进行时间设置，通过“+”“-”键进行时间设定，计时范围 1-9999 秒任意设定；
- (4) 长按 SET 键 2 秒，退出参数设置界面；
- (5) 将需要研磨的样品装入机器内，锁紧后关上盖子，点按启/停键，机器开始运转，时间倒计时，时间结束后，研磨完成。

七、维护保养

- 1、仪器待机不用时、维护、维修前，应关掉电源，谨防意外事故发生；
- 2、保持仪器内外清洁，仪器使用后及时清扫；
- 3、仪器应放在阴凉、通风、干燥、防尘及水平较好的位置；
- 4、仪器使用过程中需要定时清洁散热口，以防堵塞影响仪器散热。

八、故障分析

故障现象	故障原因	故障处理
运行中突然出现异响	夹具松动	立即停机，检查夹具，锁紧后重新启动。
显示器不亮，仪器无法启动	1、电源线损坏 2、电源开关损坏	1、更换电源线 2、更换电源开关
显示器亮，仪器无法启动	1、面罩关闭不到位 2、运行按钮损坏 3、电机损坏	1、重新关闭面罩 2、返回维修 3、更换电机、返回维修
显示器显示异常	显示器损坏	返回维修

九、保修声明

本公司产品保修期一年（从产品售出之日算起）。保修期内，用户可凭保修卡、商业发票对质量有问题的产品实行更换或免费维修。属下列情况之一除外：

- 1、保修期已过；
- 2、因用户自己的过失而造成仪器的损坏；
- 3、用户未按说明书规定操作而造成仪器损坏；
- 4、由于仪器暴露在具有放射性或腐蚀性物质的环境中造成仪器损坏；
- 5、用户擅自拆开仪器或非经上海力辰邦西仪器科技有限公司认可的维修人员修理、调试而造成仪器的损坏。

十、开箱检查

请小心拆开包装，并对照本说明书附录装箱单，对仪器各部件进行清点、检查。如发现有任何破损，请及时联系我司。

十一、装箱清单

序号	名称	数量
1	主机	1 台
2	电源适配器	1 个
3	研磨管	1 套
4	六角扳手	1 个
5	使用说明书	1 份
6	合格证、保修卡	1 份

LICHEN

上海力辰邦西仪器科技有限公司

Shanghai Lichen-BX Instrument Technology Co., Ltd.

地址:上海市松江区三浜路 469 号 9 幢

联系方式 400-840-9177

网站:www.lichen17.com

本资料内容如有变更,恕不另行通知

最终解释权归本公司所有