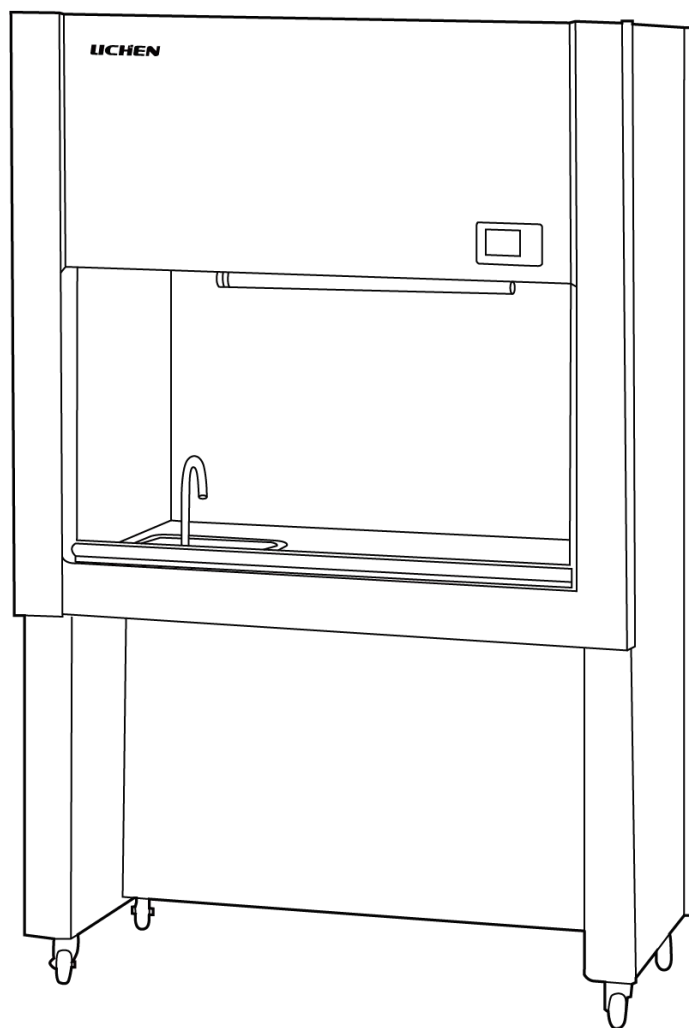


# LICHEN



## 使用说明书

通风柜

USER' S INSTRUCTIONS

使用产品前请仔细阅读本使用说明书，并请妥善保管

## 目 录

前言 .....	1
一、概述 .....	2
二、结构 .....	2
三、特点 .....	2
四、技术参数 .....	3
五、设备安装 .....	3
六、设备使用 .....	3
七、维护保养 .....	4
八、故障分析 .....	4
九、保修声明 .....	4
十、开箱检查 .....	4
十一、装箱清单 .....	5

## 前言

感谢您选择力辰科技通风柜，为获得更好的使用体验，请认真阅读本使用说明书，并遵守安全操作规范！

请妥善保管本使用说明书以便需要时查阅！

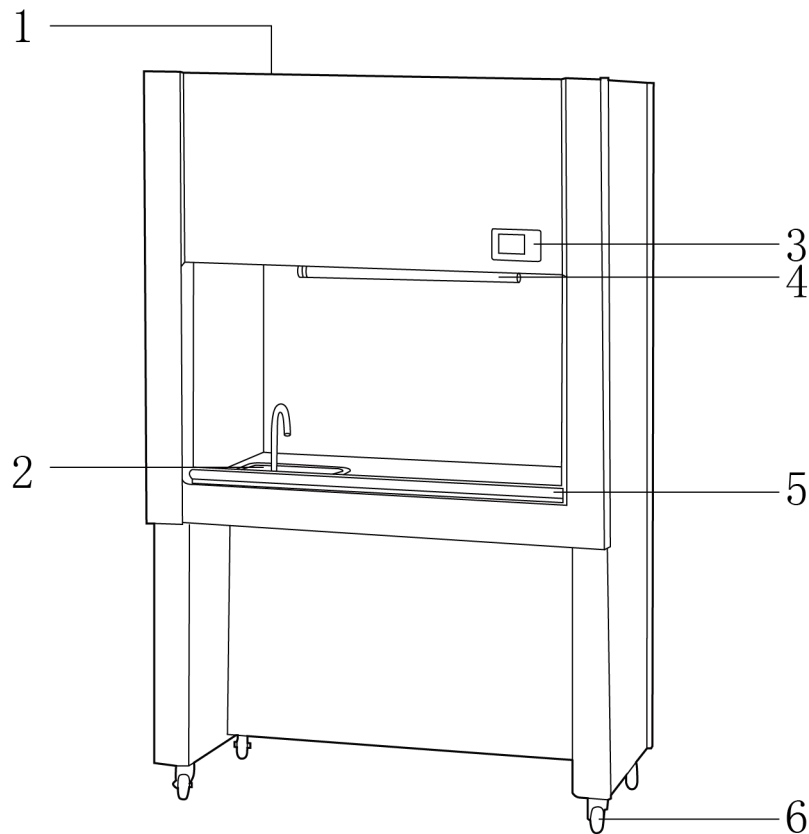
### 注意事项：

- 请确保只有受过相关训练的人员才能操作使用本仪器。
- 请遵守安全规范、人身安全和事故防止等相关规范。
- 请使用独立的有保护接地的三孔 220V/10A 电源插座，并确认保护接地端子已可靠连接。
- 请将通风柜电源插头完全地插入电源插座中，不要使用指定以外的电源。
- 切勿用湿手去插拔电源插头，亦切勿湿手操作仪器。
- 不可损毁、修改、拉拽、过度弯曲或扭曲电源线，亦切勿把重物置于电源线上。
- 请将仪器放置于平整、清洁、防滑的地面上。
- 请不要在通风柜上放置任何无关用品。
- 任何情况下不应将通风柜的进风罩对着开敞的门或窗，以免影响过滤器的使用寿命。
- 操作区不允许放置不必要的物品，保持洁净、气流畅通。
- 玻璃移门上下移动时不要用力过猛，以免玻璃破损或伤人。
- **注意！**当腐蚀性样品接触不锈钢时须及时清理干净，以免不锈钢被侵蚀。
- 工作完成后，请立即擦拭台面。
- 实验人员在通风柜实验进行中时，应避免将头伸入调节门内，以避免危险。
- 如果一段时间内不使用通风柜，应将电源线插头断开电源，套上防尘罩。
- 设备不要放置在靠近热源的地方。
- 不得随意拆卸和调整仪器的零部件，备件损坏时，请仅使用原装备件进行更换。
- 如果您在使用过程中，发现超净工作台有异味或有异常噪音时，应立即切断电源，然后在第一时间联系我司售后服务部。
- 设备发生故障时，应及时切断电源，并在第一时间联系我司进行维修指导或返厂检修。

## 一、概述

力辰科技通风柜采用风机抽取气体形成负压，使室内空气通过柜门流入柜体的方式，将有害气体排出，从而保护使用者安全。主要用于实验室中，需要将有害气体排出，并对实验过程中需要清洗和排污的一种实验室常用设备。

## 二、结构



- |        |          |          |       |
|--------|----------|----------|-------|
| 1、排风口  | 2、水槽、水龙头 | 3、液晶操作面板 | 4、照明灯 |
| 5、玻璃移门 | 6、万向脚轮   |          |       |

## 三、特点

- 1、空气吸入量大，通风柜内气体不流入室内；
- 2、圆形排气出口，套管连接，减少气体扰流；
- 3、4mm 玻璃视窗，开启高度任意停留，定位灵活方便；
- 4、配备 4 个万向轮，便于设备移动和放置；
- 5、不锈钢工作台面，耐腐蚀、不产尘。

#### 四、技术参数

产品型号	SW-TFG-12	SW-TFG-15	SW-TFG-18
输入电源 V	AC220	AC220	AC220
频率 Hz	50	50	50
整机功率 W	500	600	800
照明强度 LX	≥300	≥300	≥300
排风方式	上排	上排	上排
工作台高度 mm	760	760	760
工作区域尺寸 mm	1030×700×600	1330×700×600	1630×700×600
工作噪音 db	65	65	65
净重 Kg	200	220	250
产品尺寸 mm	1200×750×1950	1500×750×1950	1800×750×1950

#### 五、设备安装

1、工作环境的选择应按下面的要求选择工作环境

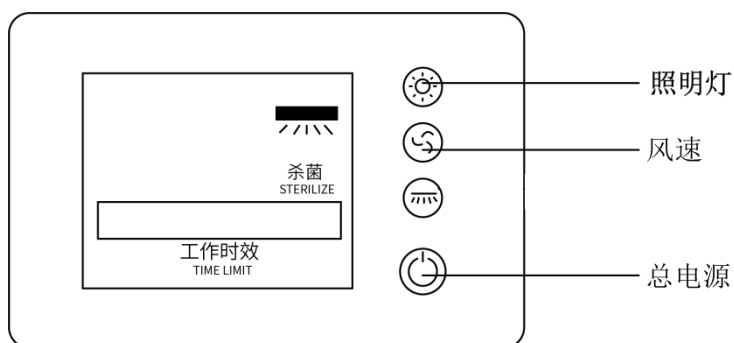
- (1) 工作台应放置在环境较为清洁的工作室内，为便于排风，应尽量靠近靠窗的位置安装，但是要避免堵塞窗户；
- (2) 远离高速尘源和震源。

2、安装

- (1) 打开包装，检查设备是否完整无损，配件是否齐全；
- (2) 开机前应对通风橱的工作区面及外壳进行认真清洁处理，去除表面积尘；
- (3) 插上 220V 交流电源后，连接水源，开机后五分钟即可进行实施正常操作使用。

#### 六、设备使用

1、操作界面



- (1) 照明灯：开启或关闭照明灯；
- (2) 风速：快慢两档风速可调；
- (3) 总电源：开启或关闭仪器总电源。

## 操作方式:

- (1) 接通通风柜电源，用 75%的酒精或清水对工作台面进行擦拭；
- (2) 检查实验所需器材是否齐全，并将其放入工作台内，打开工作灯；
- (3) 开启风机，将玻璃视窗开至使用者手肘处（半开），使操作人员手伸入柜内操作实验，而胸部以上则受钢化玻璃保护，可根据具体实验要求，对风机的风速进行调节；
- (4) 结束工作后应将风机和工作灯关闭，用 75%酒精或清水擦拭工作台面，将玻璃移门降至关闭位置后方可离开。

注意：①通风柜内应避免放置过多非必要物品、器材，以免干扰空气的正常流动，造成扰流；  
②实验物品、器材放置在通风柜内时，应距离调节门内侧 150mm 左右，以确保排气顺畅；  
③当在通风柜前工作时，应尽量减低实验室内人员移动，若在通风柜前人员移动频繁将会造成大量的横越气流。

## 七、维护保养

1、每次操作后用 75%的酒精彻底对通风柜柜内部工作区域表面、侧壁、后壁玻璃进行表面擦拭。切勿使用含有氯的消毒剂，以防对不锈钢造成损坏。

## 八、故障分析

故障现象	原因	解决办法
风机不转	1、接触器不工作。	1、检查接触器线路是否正常。
荧光灯不亮	1、灯管或继电器损坏； 2、电源保险丝已熔断。	1、更换灯管或继电器； 2、更换保险丝。

## 九、保修声明

本公司产品保修期一年（从产品售出之日算起）。保修期内，用户可凭保修卡、商业发票对质量有问题的产品实行更换或免费维修。属下列情况之一除外：

- 1、保修期已过；
- 2、因用户自己的过失而造成仪器的损坏；
- 3、用户未按说明书规定操作而造成仪器损坏；
- 4、由于仪器暴露在具有放射性或腐蚀性物质的环境中造成仪器损坏；
- 5、用户擅自拆开仪器或非经上海力辰邦西仪器科技有限公司认可的维修人员修理、调试而造成仪器的损坏。

## 十、开箱检查

请小心拆开包装，并对照本说明书附录装箱单，对仪器各部件进行清点、检查。如发现有任何破损，请及时联系我司。

**十一、装箱清单**

序号	名称	数量
1	主机	1 台
2	排风管	1 个
3	电源线	1 根
4	产品说明书	1 份
5	合格证、保修卡	1 份

**LICHEN**

上海力辰邦西仪器科技有限公司

Shanghai Lichen-BX Instrument Technology Co.,Ltd.

地址:上海市松江区三浜路 469 号 9 幢

联系方式 400-840-9177

网站:[www.lichenl7.com](http://www.lichenl7.com)

本资料内容如有变更,恕不另行通知

最终解释权归本公司所有