

USER'S INSTRUCTIONS

使用产品前请仔细阅读本使用说明书，并请妥善保管

CN

使用说明书

无油隔膜真空泵

LICHEN

前言

感谢您选择力辰科技无油隔膜真空泵，为获得更好的使用体验，请认真阅读本使用说明书，并遵守安全操作规范！

请妥善保管本使用说明书以便需要时查阅！

危险！

- 真空泵的外接管道不宜过长，确保外接管道、接头及容器的密封性。
- 不能抽吸含有颗粒、尘埃的气体或胶状、水状、液体及腐蚀性的物质。
- 不能抽吸含爆炸性气体或含氧量过高的气体。
- 不能作为输气泵、压缩泵等使用。

警告！

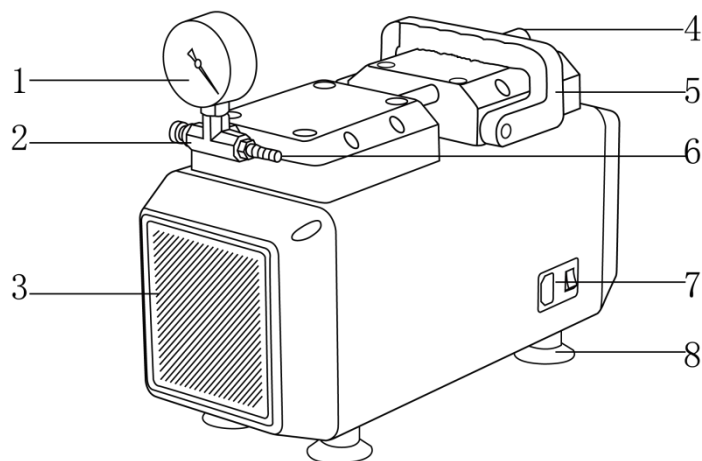
- 请确保只有受过相关训练的人员才能操作使用本仪器。
- 请遵守安全规范、人身安全和事故预防等相关规范。
- 请将仪器电源插头完全地插入电源插座中，请不要使用指定以外的电源。
- 不可损毁、修改、拉拽、过度弯曲或扭曲电源线，亦切勿把重物置于电源线上。
- 请将仪器放置于平稳、坚固、清洁、防滑、干燥和防火的台面或地面上。
- 每次使用前请注意检查仪器和配件确保无损。
- 不得将设备放置在靠近热源的地方。
- 禁止让腐蚀性的液体或者颗粒材料进入泵内，水蒸气油类污染物或者其他液体必须先过滤出去。
- 切勿用湿手去插拔电源插头，亦切勿湿手操作仪器。
- 如果您在使用过程中，发现仪器有异味或有异常噪音时，应立即切断电源，然后在第一时间联系我司售后服务部。
- 不得随意拆卸和调整仪器的零部件，备件损坏时，请仅使用原装备件进行更换。

一、概述

力辰 VPD 系列隔膜真空泵可以在无油状态下连续运转，噪音小，工作效率高，使用寿命长。其主要优点是：真空稳定、压力可调，体积小、重量轻，使用方便，无油，干净无污染，可持久稳定地工作，可连续 24 小时运作，维修和保养简单，可自行操作，是实验室必备的装备之一。

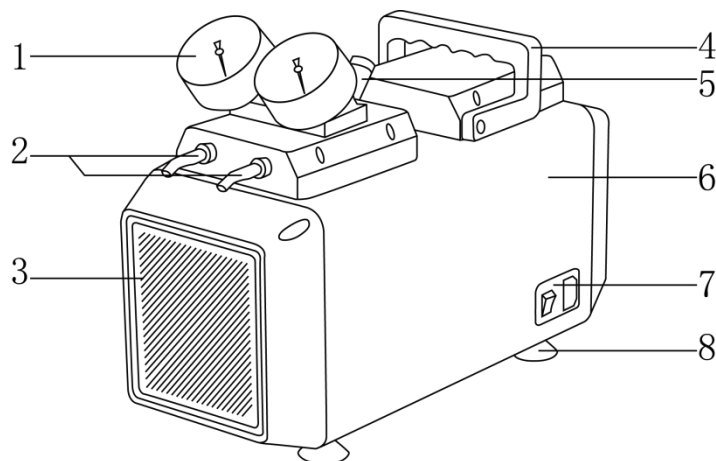
二、结构

LC-VPD-98C



- | | | | |
|---------|-------|---------|--------|
| 1、负压表 | 2、调节阀 | 3、散热罩 | 4、消音器 |
| 5、隔膜泵提手 | 6、进气口 | 7、三合一开关 | 8、减震脚垫 |

LC-VPD-85DC



- | | | | |
|---------|---------|---------|---------|
| 1、正、负压表 | 2、进、出气孔 | 3、散热罩 | 4、隔膜泵提手 |
| 5、调节阀 | 6、机身 | 7、三合一开关 | 8、减震脚垫 |

三、产品特点

- 1、加厚外壁，无油低音，压力可调，真空稳定；
- 2、采用无摩擦的膜体运动，产生热量小，无摩擦损耗，延长使用寿命；
- 3、机体内设计有自动冷却排风系统,可保证24小时连续运转，安全稳定；
- 4、动力强劲，抽滤速度快，提高工作效率，节省工作时间；
- 5、装有过热断电保护器，在泵体温度达到130℃后自动断电；
- 6、体积小、重量轻、移动方便、节省实验室空间、方便维修和保养；
- 7、膜片采用含 PTFE 涂层的耐腐材料、隔膜泵与气体接触的部位采用特氟龙涂层表面处理，具有抗化学腐蚀能力；
- 8、带有减震脚垫，仪器更平稳，更防震。

四、产品参数

型号	LC-VPD-85DC	LC-VPD-98C
电源	AC220V/50Hz	
功率	160W	
显示方式	负压表×1；正压表×1	负压表×1
泵头数量	负压×1；正压×1	负压×1
最大真空度	0.085Mpa	0.098Mpa
正压力	0.18Mpa	/
转速范围 rpm	1450~1500rpm	
抽气速度	42L/min	30L/min
净重	11Kg	11Kg
产品尺寸 (L×W×H)	400×165×295mm	400×165×306mm

五、设备安装

1、工作环境的选择应按下面的要求：

- (1) 工作室应保持清洁、干燥；
- (2) 工作环境温度不能超过 55° ；
- (3) 不得在具有爆炸性危险的区域内使用仪器；
- (4) 不能在高海拔的地方使用本产品，在高海拔地区低气压会对产品有影响；
- (5) 不得长时间在高湿度或高粉尘的环境中使用仪器。

2、安装：

- (1) 拆箱后，除去一切包装，检查真空泵在运输过程中是否损坏；
- (2) 安装前请断开电源，否则会导致触电，或者人员伤亡；

- (3) 检查本地的电压是否跟本机相符（参见铭牌），如果电压不一样请使用变压器；
- (4) 将真空管连接在真空泵上；
- (5) 在出气口处安装上我司所提供的消音器。

注：在本品的使用过程中或者刚刚使用完本品，请勿触摸电机外壳，以免烫手。

六、设备使用

操作方式

- 1、将真空泵平稳地放在操作台上；
- 2、将过滤装置或所需抽真空的装置与真空泵紧密连接，保证系统具有良好的密封性；
- 3、打开电源开关，此时有电机声；（当真空泵外接负载时，真空表指针逆时针转动，当指针指向 0.085MPa 或 0.098MPa 时，真空泵即达到最大工作压力。）
- 4、使用完毕之后，关闭电源。

七、维护保养

- 1、禁止用有机化合物，酸类，腐蚀性的，易燃的溶剂清洗；
- 2、禁止润滑任何部位，否则会影响泵的使用寿命。

以下以基础型泵 LC-VPD-85DC 为例：

警告：维修前一定要断开电源，以免造成人员伤亡。

- 1、松开压力阀，放出泵体内的气体；
- 2、拔掉胶管；
- 3、卸下压力表，记住压力表的安放位置，卸下四通阀；
- 4、拧下泵头处的 8 个内六角螺丝，打开气室，留存好螺丝；
- 5、顶盖背面有全氟材质单向截止阀，用工具将其拧下，可查看截止阀阀片是否损坏，损坏请更换（注意拆装位置）；
- 6、检查阀片（黑色橡胶的以及不锈钢）是否老化破损，如果破损了或者过脏，请进行更换或者清理。只需拧下螺丝即可；
- 7、膜腔下方为黑色的膜片，拧开膜片上的固定螺丝，留存好螺丝，取下膜片，肉眼观察膜片是否破损，如有破损或者老化严重，请更换；
- 8、如果需要，用水系的溶剂清洗泵头，或者用高压气体吹走脏物；
- 9、注意：不要使用有机化合物，酸类，腐蚀性的溶剂清洗，也不要润滑任何部位，否则会减少泵的使用寿命，仅仅使用水系的溶剂；
- 10、如果更换膜片，请选用原版膜片，将膜片放在凸起的连杆上；
- 11、安装上已经更换了新阀片的膜腔，注意：不要在阀片上造成任何伤痕，或者粘上任何东西在阀片上；
- 12、盖上气室，拧上内六角螺丝；
- 13、安装上四通阀，按照之前做好的记号装上压力表。

八、故障分析

故障现象	故障原因	故障处理
电机无法运转或其在压力下开始运转缓慢	供给电源不满足真空泵的需求。	更改电压与真空泵所规定的一致。
	电源线老化。	更换电源线。
压力表显示值过低	阀片脏。	清洗阀片。
	阀片损坏。	更换阀片。
	电压低。	提高供给地电压。
	调压阀松动。	重新旋紧调压阀。
	膜片损坏。	更换膜片。
	真空管漏气。	更换真空管。
噪音过大	电压不符。	更改电压与真空泵所规定的一致。
	调压阀松动。	重新旋紧调压阀。
	真空管漏气。	更换真空管。
壳体过热	电压不符。	更改电压与真空泵所规定的一致。
无法启动	电压不符。	更改电压与真空泵所规定的一致。
	带压启动。	排尽泵内的气压。

九、保修声明

本公司产品保修期一年（从产品售出之日起）。保修期内，用户可凭保修卡、商业发票对质量有问题的产品实行更换或免费维修。属下列情况之一除外：

- 1、保修期已过；
- 2、因用户自己的过失而造成仪器的损坏；
- 3、用户未按说明书规定操作而造成仪器损坏；
- 4、由于仪器暴露在具有放射性或腐蚀性物质的环境中造成仪器损坏；
- 5、用户擅自拆开仪器或非经上海力辰邦西仪器科技有限公司认可的维修人员修理、调试而造成仪器的损坏。

十、开箱检查

请小心拆开包装，并对照本说明书附录装箱单，对仪器各部件进行清点、检查。如发现有任何破损，请及时联系我司。

十一、装箱清单

序号	名称	数量
1	隔膜泵主机	1 台
2	电源线	1 根
3	外部接气胶管	1 根
4	保险丝	1 个
5	尼龙圈 (LC-VPD-98C)	1 个
6	压力表	1/2 个
7	合格证/保修卡	1 份
8	说明书	1 份

www.lichen17.com

上海力辰邦西仪器科技有限公司

上海市松江区三浜路 469 号 A09

400-840-9177

Shanghai Lichen Bangxi InstrumentTechnology Co., LTD

A09, 469 Sanbang Road,

Songjiang District, Shanghai

400-840-9177

231111