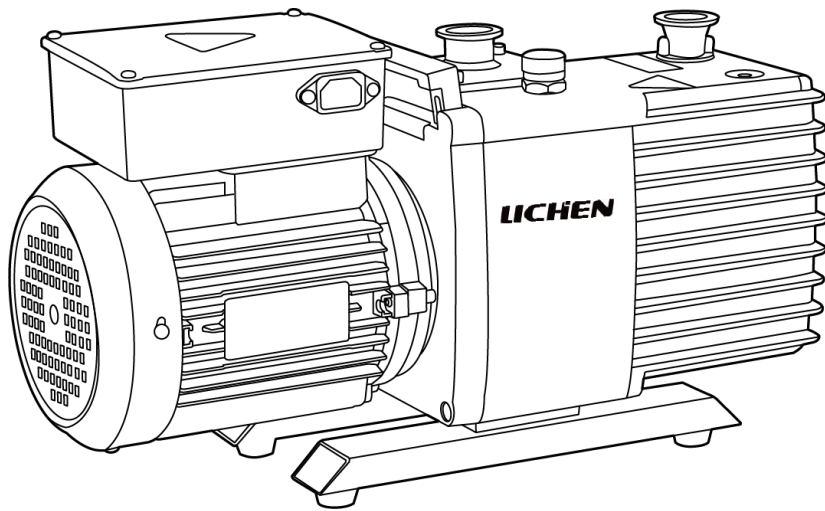


# LICHEN



## 使用说明书

旋片式真空泵

USER'S INSTRUCTIONS

使用产品前请仔细阅读本使用说明书，并请妥善保管



## 目录

|               |   |
|---------------|---|
| 前言 .....      | 1 |
| 一、概述 .....    | 2 |
| 二、结构 .....    | 2 |
| 三、产品特点 .....  | 2 |
| 四、产品参数 .....  | 3 |
| 五、设备安装 .....  | 3 |
| 六、设备使用 .....  | 4 |
| 七、维护保养 .....  | 4 |
| 八、故障分析 .....  | 5 |
| 九、保修声明 .....  | 6 |
| 十、开箱检查 .....  | 7 |
| 十一、装箱清单 ..... | 7 |

## 前言

感谢您选择力辰科技 VRD 系列旋片式真空泵，为获得更好的使用体验，请认真阅读本使用说明书，并遵守安全操作规范！

请妥善保管本使用说明书以便需要时查阅！

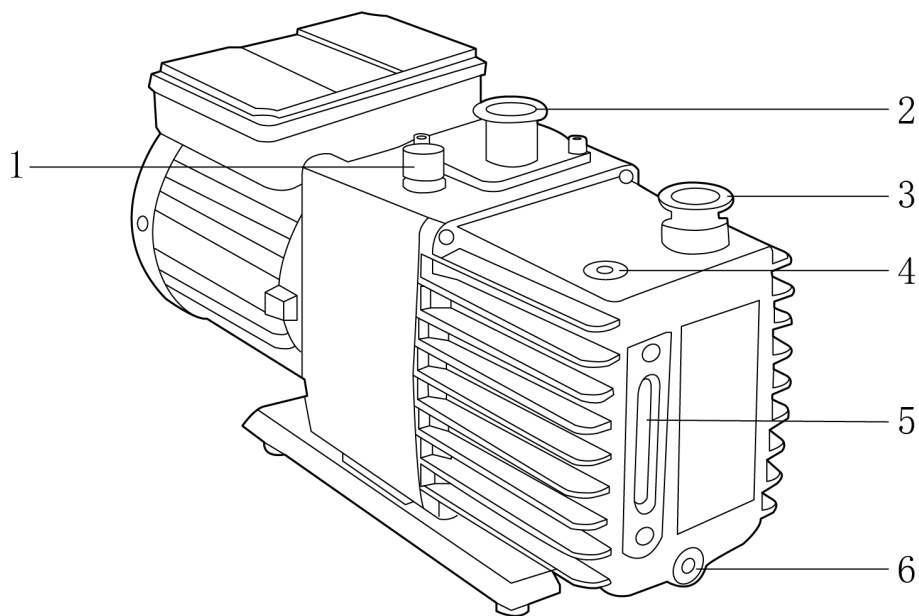
### 注意事项：

- 请确保只有受过相关训练的人员才能操作使用本仪器。
- 请遵守安全规范、人身安全和事故防止等相关规范。
- 请使用独立的电源插座。
- 请将仪器电源插头完全地插入电源插座中，请**不要**使用指定以外的电源。
- **切勿**用湿手去插拔电源插头，亦**切勿**湿手操作仪器。
- **不可**损毁、修改、拉拽、过度弯曲或扭曲电源线，亦**切勿**把重物置于电源线上。
- 请将仪器放置于平稳、坚固、清洁、防滑、干燥和防火的台面或地面上。
- **不得**将设备放置在靠近热源的地方。
- 每次使用前请注意检查仪器和配件确保无损。
- 真空泵的外接管道不宜过长，确保外接管道、接头及容器的密封性。
- 不能抽除尘埃以及腐蚀性、易爆型气体。
- 不能作为压缩泵或输送泵使用。
- 如果您在使用过程中，发现仪器有异味或有异常噪音时，应立即切断电源，然后在**第一时间**联系我司售后服务部。
- 如果一段时间内不使用仪器，应将电源线插头断开电源。
- **不得**随意拆卸和调整仪器的零部件，备件损坏时，请仅使用原装备件进行更换。
- 设备发生故障时，应及时切断电源，并在**第一时间**联系我司进行维修指导或返厂检修。

## 一、概述

力辰科技 VRD 型高速直联旋片式真空泵是零件少，高可靠性、低噪音和极高极限真空度的高性能真空泵。它是真空应用领域中最基本的真空获得设备之一，其广泛应用于需要获得高、低真空环境的科研、教学、真空应用设备的配套、电子工业级半导体产业的生产线配套、彩色显像管排气生产线、真空冷冻干燥、分析仪器等需要真空环境的作业领域。它可单独使用，亦可作为各种分子泵、扩散泵、罗茨泵等高真空、超高真空系统的前级泵和预抽泵。

## 二、结构



- |       |       |       |
|-------|-------|-------|
| 1、气镇阀 | 2、进气口 | 3、出气口 |
| 4、加油口 | 5、油表  | 6、放油口 |

## 三、产品特点

- 1、拥有高的极限真空度；
- 2、经特殊设计的气镇阀，可加速抽除蒸汽而不致污染油质；
- 3、完善的止回阀系统，停止工作时保护真空系统，免受油的污染；
- 4、零部件数量少，便于维修和保养。

**四、产品参数**

|                          |     |             |             |             |                    |
|--------------------------|-----|-------------|-------------|-------------|--------------------|
| 型号                       |     | LC-VRD-H4   | LC-VRD-H6   | LC-VRD-H12  | LC-VRD-H24         |
| 电源 V/Hz                  |     | AC220/50    |             |             | AC220/380<br>50/60 |
| 功率 (KW)                  |     | 0.4         |             | 0.55        | 0.75               |
| 极限真空<br>(pa)             | 关气镇 | 分压力         | ≤0.04       |             |                    |
|                          |     | 全压力         | ≤0.4        |             |                    |
|                          | 开气镇 | 分压力         | 1.33        |             |                    |
|                          |     | 全压力         | 4           |             |                    |
| 抽气速度 (m <sup>3</sup> /h) |     | 4           | 6           | 12          | 24                 |
| 进气口口径                    |     | KF-25       |             |             |                    |
| 出气口口径                    |     | KF-25       |             |             |                    |
| 转速 (r/min)               |     | 1440        |             |             | 1440/1720          |
| 净重 (Kg)                  |     | 20          | 22          | 25          | 38                 |
| 产品尺寸 (mm)                |     | 460*162*254 | 480*162*254 | 505*162*254 | 545*192*279        |

**五、设备安装**

1、工作环境的选择应按下面的要求选择工作环境

- (1) 工作室应保持清洁、干燥、通风；
- (2) 仪器应放置在水平、平稳的工作台或地面上；
- (3) 不得在具有爆炸性危险的区域，高湿度或高粉尘的环境中使用仪器；
- (4) 环境温度 10℃-40℃，相对湿度不大于 85%。

2、安装

- (1) 拆箱后，除去一切包装，检查真空泵在运输过程中是否损坏；
- (2) 拧开加油螺塞，从加油口加油至油标 2/3 处（因出厂运输关系，真空泵腔内无泵油灌入）；
- (3) 出厂有两种电源，一种是单相 220V，一种是三相 380V，单相电源直接插上插座即可工作；
- (4) 三相电源接线前检查并确认是否切断了动力电源；
- (4) 接线应按照电机商标上的额定值进行；
- (5) 接线完成后可通过进气口盖检查电机的旋转方向：首先，打开进气口和排气口，然后把进气口盖放在进气口上，瞬间通电试运行的同时观察进气口盖，被进气口吸住为电机转向正确；
- (6) 用国际标准的“快卸法兰”连接泵的进气口与真空系统的各接口及管道；
- (7) 连接管道的尺寸至少与进气口的排气口尺寸相一致。

注：

接线

- 1、接线要由专业电工按电机标识来完成；
- 2、接通电源后请务必确认电机的正确转向，这点非常关键。

## 连接真空系统

- 1、检查管道和法兰连接处的清洁状况。被污染的管道和法兰连接处对泵的性能会有严重影响，所以要尽可能保持清洁；
- 2、如果管道的口径小于泵的进气口口径，泵的抽气速率就会下降；
- 3、如果管道的口径小于泵的排气口口径，泵油箱中的压力则会升高，并使泵的真空气度出现不稳定状态。

## 六、设备使用

### 1、无可凝性气体

- (1) 将真空泵抽气口和需抽真空的机器用真空胶管连接；
- (2) 将气镇阀拧紧；
- (3) 打开电源开关，进行抽真空。

注：真空胶管不宜过长，确保真空泵连接管道、接头及容器的密封性。

### 2、有可凝性气体

- (1) 将真空泵抽气口和需抽真空的机器用真空胶管连接；
- (2) 打开电源开关，进行抽真空；
- (3) 泵在连续工作中，打开气镇阀，可抽除被抽系统中可凝性蒸汽，待被抽系统压力降低到一定数值时，再关闭气镇阀，进行抽气；
- (4) 如果气体溶于泵油中，油的性能改变而且会腐蚀泵体。故工作结束后，不要立即关闭，应在气镇阀打开的情况下堵住进气口，让泵继续工作直到把泵油中的蒸汽分离出去。

## 七、维护保养

- 1、长时间不用泵时，应密封泵的进气口和排气口，以防灰尘、污物污染泵体；
- 2、长时间不用泵，气体会吸附在泵及密封部件上，当再次使用泵时，可适当延长抽气时间，待被吸附气体解析、排除后，即可恢复泵的正常使用；
- 3、定时检查油的质量，正常的泵油应是清洁透明，更换时间随使用情况的不同而定；
- 4、换油周期
  - (1) 如果油被污染，需及时更换；
  - (2) 新泵初次使用，换油时间可适当缩短；
  - (3) 泵的真空气度随着时间不断下降，需换油；
  - (4) 及时清洁进气口过滤网，可防止泵的抽速下降。
- 5、换油的方法
  - (1) 换油时应关闭泵并在温暖的环境中进行；
  - (2) 打开放油塞把油箱中被污染的油放在适当的容器里；
  - (3) 为使泵腔中的剩油排干净，打开进气口让泵最多运行 10s；
  - (4) 换油前打开泵，从进气口注入清洁的油以便把泵中的污物排出，然后从放油口排出废油；
  - (5) 打开加油口注入新油后，拧紧加油塞；

注：为保证泵的性能建议使用专用高速真空泵油。

## 6、清洁进气口过滤网方法

(1) 需要清洗时，先将过滤网与进气口分开后放到容器中清洗，再用压缩空气吹干后，可重新安装使用。

## 八、故障分析

| 故障现象    | 故障原因                                                                                                                                                                                                                                                                     | 故障处理                                                                                                                                                                                                                                                                                           |
|---------|--------------------------------------------------------------------------------------------------------------------------------------------------------------------------------------------------------------------------------------------------------------------------|------------------------------------------------------------------------------------------------------------------------------------------------------------------------------------------------------------------------------------------------------------------------------------------------|
| 启动困难    | <ol style="list-style-type: none"> <li>1、油的粘度高</li> <li>2、电机电压问题</li> <li>3、接线有误</li> <li>4、电机问题</li> </ol>                                                                                                                                                              | <ol style="list-style-type: none"> <li>1、保持室温在 10℃ 以上，或换油</li> <li>2、换电机</li> <li>3、检查并修理接线</li> <li>4、与供货商联系</li> </ol>                                                                                                                                                                       |
| 达不到极限压力 | <ol style="list-style-type: none"> <li>1、气镇阀处于打开状态</li> <li>2、进气管连在排气口上</li> <li>3、进气管太细</li> <li>4、真空系统漏气</li> <li>5、防返油状态有问题</li> <li>6、用油有误</li> <li>7、油被污染或油量不足</li> <li>8、油路被堵</li> <li>9、轴的油封损坏</li> <li>10、旋片安装错误</li> <li>11、排气阀片损坏</li> <li>12、真空计损坏</li> </ol> | <ol style="list-style-type: none"> <li>1、关闭气镇阀</li> <li>2、正确连接进气管到进气口</li> <li>3、更换正确口径的进气管</li> <li>4、排出真空系统漏点</li> <li>5、卸下防返油装置，进行检查并修理</li> <li>6、更换专用高速真空泵油</li> <li>7、换新油或加油</li> <li>8、拆卸泵组件进行修理</li> <li>9、更换油密封圈和密封套</li> <li>10、正确安装</li> <li>11、更换排气阀片</li> <li>12、修复后使用</li> </ol> |
| 抽气速度慢   | <ol style="list-style-type: none"> <li>1、进气管和排气管口径太小或管道太长</li> <li>2、油被污染</li> <li>3、防返油阀损坏</li> <li>4、进气口的过滤网被堵住</li> <li>5、用油有误</li> <li>6、真空系统漏气</li> <li>7、泵的抽速太小</li> </ol>                                                                                         | <ol style="list-style-type: none"> <li>1、更换合适的进、排气管道</li> <li>2、更换泵油</li> <li>3、修理防返油截止阀</li> <li>4、清洗过滤网</li> <li>5、使用专用油</li> <li>6、修理漏气部件</li> <li>7、选择抽速适当的泵</li> </ol>                                                                                                                    |
| 油色变暗且浑浊 | <ol style="list-style-type: none"> <li>1、油被污染</li> <li>2、用油有误</li> <li>3、泵工作时油量不够</li> <li>4、出现真空泄漏</li> </ol>                                                                                                                                                           | <ol style="list-style-type: none"> <li>1、换油或对油进行净化</li> <li>2、清洗泵后使用专用泵油</li> <li>3、给足泵油</li> <li>4、排除漏点</li> </ol>                                                                                                                                                                            |



|                  |                                                                                |                                                                            |
|------------------|--------------------------------------------------------------------------------|----------------------------------------------------------------------------|
| 停泵后真空系统立刻恢复到大气状态 | 1、真空系统漏气<br>2、防返油阀损坏                                                           | 1、修理漏气部件<br>2、修理防返油阀                                                       |
| 运转声音异常           | 1、连轴节损坏<br>2、缺油<br>3、油泵损坏<br>4、旋片损坏<br>5、电机轴承有问题                               | 1、更换连轴节<br>2、添加真空泵油<br>3、修理或更换油泵<br>4、更换旋片<br>5、修理电机                       |
| 油量消耗过高           | 1、放油塞的 O 型圈损坏<br>2、油封安装错误或损坏<br>3、油封套损坏或被腐蚀<br>4、进气口或出气口漏气<br>5、油箱和壳体之间的垫片漏油   | 1、更换新的 O 型圈<br>2、换新油封并注意油的供给线路<br>3、更换新的油封套<br>4、更换新 O 型圈<br>5、更换垫片        |
| 真空系统被油污染         | 1、蒸汽返流到真空管道内<br>2、油的蒸气压有误<br>3、停泵时，有返油现象<br>4、防返油阀板的部件损坏<br>5、进气口底部的密封部件损坏或被腐蚀 | 1、清洗泵后更换专用泵油<br>2、清洗泵后更换专用泵油<br>3、检查并修理防返油系统<br>4、更换新的部件<br>5、更换进气口密封件     |
| 泵温过热             | 1、缺油<br>2、进气管接到了排气口上<br>3、油供给管道受堵<br>4、油泵问题<br>5、室温超过 40℃<br>6、工作气体温度太高        | 1、添加真空泵油<br>2、正确连接进气管到进气口<br>3、拆泵、清洗、换油<br>4、修理或更换油泵<br>5、降低室温<br>6、改变工作程序 |
| 排气口冒烟            | 1、油装的太多<br>2、气镇阀开着<br>3、真空系统漏气<br>4、泵排气阀片损坏                                    | 1、减小油量<br>2、关闭气镇阀<br>3、排除真空系统漏点<br>4、更换排气阀片                                |

## 九、保修声明

本公司产品保修期一年（从产品售出之日算起）。保修期内，用户可凭保修卡、商业发票对质量有问题的产品实行更换或免费维修。属下列情况之一除外：

- 1、保修期已过；
- 2、因用户自己的过失而造成仪器的损坏；
- 3、用户未按说明书规定操作而造成仪器损坏；
- 4、由于仪器暴露在具有放射性或腐蚀性物质的环境中造成仪器损坏；

5、用户擅自拆开仪器或非经上海力辰邦西仪器科技有限公司认可的维修人员修理、调试而造成仪器的损坏。

## **十、开箱检查**

请小心拆开包装，并对照本说明书附录装箱单，对仪器各部件进行清点、检查。如发现有任何破损，请及时联系我司。

## **十一、装箱清单**

| 序号 | 名称      | 数量  |
|----|---------|-----|
| 1  | 真空泵主机   | 1 台 |
| 2  | 真空泵油    | 1 瓶 |
| 3  | 快卸法兰    | 1 套 |
| 4  | KF 宝塔接头 | 1 个 |
| 5  | 电源线     | 1 根 |
| 6  | 产品说明书   | 1 份 |
| 7  | 合格证、保修卡 | 1 份 |



**LICHEN**

上海力辰邦西仪器科技有限公司

Shanghai Lichen-BX Instrument Technology Co.,Ltd.

地址:上海市松江区三浜路 469 号 9 幢

联系方式 400-840-9177

网站:[www.lichenl7.com](http://www.lichenl7.com)

本资料内容如有变更,恕不另行通知

最终解释权归本公司所有