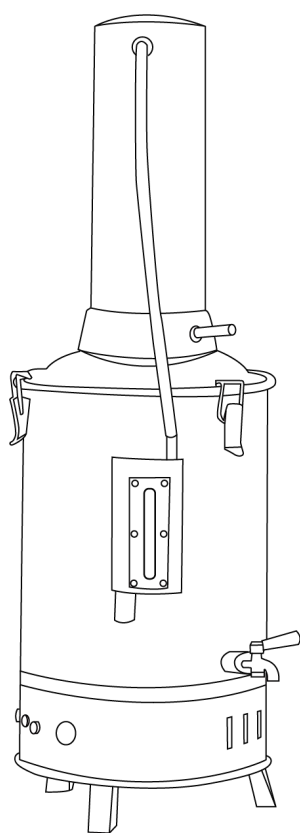


LICHEN



使用说明书

不锈钢电蒸馏水器

USER' S INSTRUCTIONS

使用产品前请仔细阅读本使用说明书，并请妥善保管

前言

感谢您选择力辰科技不锈钢电蒸馏水器，为获得更好的使用体验，请认真阅读本使用说明书，并遵守安全操作规范！

请妥善保管本使用说明书以便需要时查阅！

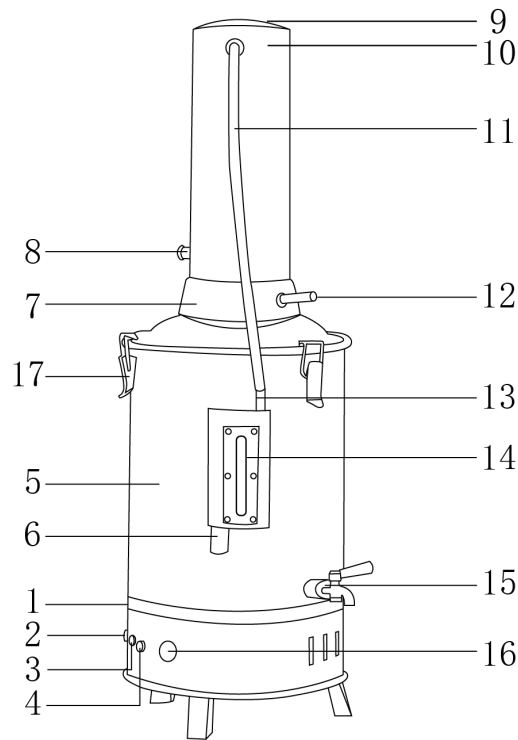
注意事项：

- 请确保只有受过相关训练的人员才能操作使用本仪器，正常使用时由专业人员看管。
- 请遵守安全规范、人身安全和事故防止等相关规范。
- 请使用独立的有保护接地的空开 220V/30A 或 380V/30A 电源空开，并确认保护接地端子已可靠连接。
- 不可损毁、修改、拉拽、过度弯曲或扭曲电源线，亦切勿把重物置于电源线上。
- 制备蒸馏水所用的自来水应符合《生活饮用水卫生标准》要求。
- 蒸馏水器工作时，由于水源压力不稳定，会使蒸馏水出水量及冷却水流量可能发生较大变化，用户应经常观察并及时调节水量大小至溢水器规定水位。
- 请将仪器放置于平稳、清洁、防滑、干燥和防火的台面。
- 小心高温！切忌裸手触碰仪器外壳，仪器关闭后也请注意余温。
- 清洁仪器时请注意先切断电源。
- 不得随意拆卸和调整仪器的零部件，备件损坏时，请仅使用原装备件进行更换。
- 设备发生故障时，应及时切断电源，并在第一时间联系我司进行维修指导或返厂检修。

一、概述

本仪器主要由冷凝器、蒸发锅、电热管三部分组成。主体材料均采用不锈钢薄板与不锈钢无缝管制成，外形美观。电加热部分采用浸入式电热管，热效率高。冷凝器部分通过热交换，在将蒸汽冷凝的同时对进水进行预加热，从而降低产品能耗，同时提升蒸馏水产能和出水速率。

二、结构



- | | | | |
|-----------|-----------|---------|----------|
| 1、电源线 | 2、工作指示灯 | 3、报警指示灯 | 4、启动按钮 |
| 5、蒸发锅 | 6、出水口 | 7、装饰圈 | 8、进水口 |
| 9、出气孔 | 10、冷凝器出水口 | 11、连接水管 | 12、蒸馏水出口 |
| 13、蒸发锅进水口 | 14、水位观察器 | 15、放水阀 | 16、电源开关 |
| 17、锁扣 | | | |

三、特点

- 1、电加热管采用浸入式加热方式，热效率高。
- 2、冷凝器采用热交换原理对进水进行预加热，降低产品能耗，提升出水速率。
- 3、溢水器自带水位观察窗，可实时观察液位。
- 4、主体材料均采用不锈钢薄板与不锈钢无缝管制成，材质精良，外形美观。
- 5、断水自控功能，停水自动停止加热。

四、技术参数

型号	YN-ZD-5	YN-ZD-10	YN-ZD-20	YN-ZD-Z-5	YN-ZD-Z-10	YN-ZD-Z-20
电源电压	AC220V/50HZ	AC380V/50HZ		AC220V/50HZ	AC380V/50HZ	
功率 KW	4.5	7.5	13.5	4.5	7.5	13.5
容积 L	9	13.5	27	9	13.5	27
显示方式	指示灯					
蒸馏水产量 L/h	5	10	20	5	10	20
水质要求	自来水、饮用水					
电热管功率 KW	4.5	2.5	4.5	4.5	2.5	4.5
电热管数量	一支	三支	三支	一支	三支	三支
净重 KG	5	6.5	8.5	4.5	7	9
产品尺寸 (Φ×H) cm	25×71	30×78	35×100	25×71	30×78	35×100

五、设备安装

1、工作环境的选择应按下面的要求：

- (1) 工作室应保持清洁、干燥；
- (2) 仪器应放置在一水平、平稳的工作台上；
- (3) 工作台应设置在受振动干扰少的地方；
- (4) 不得在具有爆炸性危险的区域内使用仪器；
- (5) 不得在高湿度或高粉尘的环境中使用仪器。

2、安装

- (1) 拆箱后，除去包装，将仪器置于稳定无振动的工作台上；
- (2) 普通型根据产品铭牌所示参数，按接线图 1 接线，电源应有效接地，并配有熔断器（用户电路中必须安装），保证使用安全；
- (3) 断水自控型根据产品铭牌所示参数，按接线图 2 接线，电源空开应有可靠接地，并配有熔断器（5L、20L 接 25A；10L 接 15A）保证使用安全。接线空开应由用户根据电流配置或直接接于空气开关上。（注：10L、20L 产品电源线上带有黄绿双色标志的电源线不做保护接地，用作零线使用，必须连接准确，否则将烧毁继电器）保护接地应另行配线加以连接，确保安全使用。

(4) 本产品进水用 $\Phi 10$ 软管与蒸馏水器进水快卸接头连接。如用户供水管为 1/2 龙头时，可在进水软管另一端用生料带缠绕几圈插入 1/2 龙头内孔即可。蒸馏水出口请用白色胶管连接，将所产蒸馏水引入容器内。

六、设备使用

操作方式

- 1、在电源与水源均安装就绪后即可使用；
- 2、先将放水阀关闭，开启水源阀，使自来水从进水接头经冷凝器，再从回水管注入蒸发锅内，直至水升到溢水器中间处，即关闭水源；
- 3、接通电源，按一下启动键开始加热后，当蒸发锅内水沸腾产生蒸汽，同时冷凝器上部出气小孔有少量蒸汽喷出时，重新打开进水阀，配合观察溢水器水位，调节水源开关流量至高低水位指示中间位置为止。此时有冷却水从溢水器排出，当蒸发锅内开始沸腾后，为了保证生产蒸馏水量，必须保证冷却水的供应（冷却水是蒸馏水的8倍左右，只有一小部分从溢水器补充到蒸发锅内，大部分从溢水器的出口排掉）。由于产品具有断水防干烧断电控制，并有声光报警功能，既满足了用户的使用要求，又增强了安全性能；
- 4、蒸馏水出口用白胶管导入容器收集即可；
- 5、运行结束后，打开排水阀，排空废水，清洗蒸发锅。

七、维护保养

- 1、每天使用前应洗刷内部一次，且将存水排尽，更换新鲜水，以免产生的水垢降低水质，影响使用效果；
- 2、水源中杂质经过蒸发将被沉淀下来，特别是自来水水质较差且未经过处理时，经过蒸发后，锅内将留有沉淀物<水垢>，凝结在桶壁、电热管表面、冷凝器外壳的内壁、回水管等地方，日积月累，不仅阻碍了水路的畅通，而且，影响冷凝效果，以致减少产水量；对电热管来说，也将使它的热量积聚而缩短了它的使用寿命。因此上述各处的水垢宜经常加以清除，清除方法：可用毛刷进行洗刷表面一层污垢，然而视污垢组合的情况，使用弱酸或弱碱溶液进行清洗。在进行洗刷时请注意：切勿用力过猛，以至损坏零件；
- 3、蒸馏水器的发热元件是采用浸入式电热管，它的构造以镍铬合金为发热主体，埋藏在不锈钢管的中心，四周用氧化镁灌封作为绝缘。因此一旦断水，发出的热量不能被水吸收，将使不锈钢管护套破裂烧毁。因此必须浸没在水中使用；
- 4、电气部分应定期检查，并有可靠接地；
- 5、用户如因维修而自行更换电热管时，接头处垫圈必须垫衬完好，保证不漏水。否则会造成电热管的头部因附着水滴而在通电时将绝缘击穿。各线头连接处要将螺帽旋紧，以免通电后产生火花，烧坏电热管头部；
- 6、新购进蒸馏水器，应先进行清洗，并经过八小时以上的通电蒸发，使其内部清洁。而后再正式使用，以保证水质符合要求。

八、故障分析

现象	原因分析	处理方式
通电后，仪器无法启动	电源线故障	重新插拔电源线或更换电源线并检查接线是否对
按下电源开关，有相声及电火花	1、电热管接地 2、电热管和蒸发锅之间漏水 3、环境潮湿造成电源接头处打火	1、重新连接电热管 2、查找漏水处并排除漏水 3、更换到干燥的环境中
蒸馏水量减少	1、电热管外部积累过多水垢 2、电热管烧断 3、蒸发锅漏水	1、处理电热管上的水垢 2、更换电热管 3、堵住漏水处或更换蒸发锅

九、保修声明

本公司产品保修期一年（从产品售出之日算起）。保修期内，用户可凭保修卡、商业发票对质量有问题的产品实行更换或免费维修。属下列情况之一除外：

- 1、保修期已过；
- 2、因用户自己的过失而造成仪器的损坏；
- 3、用户未按说明书规定操作而造成仪器损坏；
- 4、由于仪器暴露在具有放射性或腐蚀性物质的环境中造成仪器损坏；
- 5、用户擅自拆开仪器或非经上海力辰邦西仪器科技有限公司认可的维修人员修理、调试而造成仪器的损坏。

十、开箱检查

请小心拆开包装，并对照本说明书附录装箱单，对仪器各部件进行清点、检查。如发现有任何破损，请及时联系我司。

十一、装箱清单

序号	名称	数量
1	主机	1 台
2	塑料管	普通型 1 根，断水自控型长、短各 1 根
3	橡胶管	普通型 1 根，断水自控型长、短各 1 根
4	说明书	1 份
5	合格证、保修卡	1 份

LICHEN

上海力辰邦西仪器科技有限公司

Shanghai Lichen-BX Instrument Technology Co.,Ltd.

地址:上海市松江区三浜路 469 号 9 幢

联系方式 400-840-9177

网站:www.lichenl7.com

本资料内容如有变更,恕不另行通知

最终解释权归本公司所有