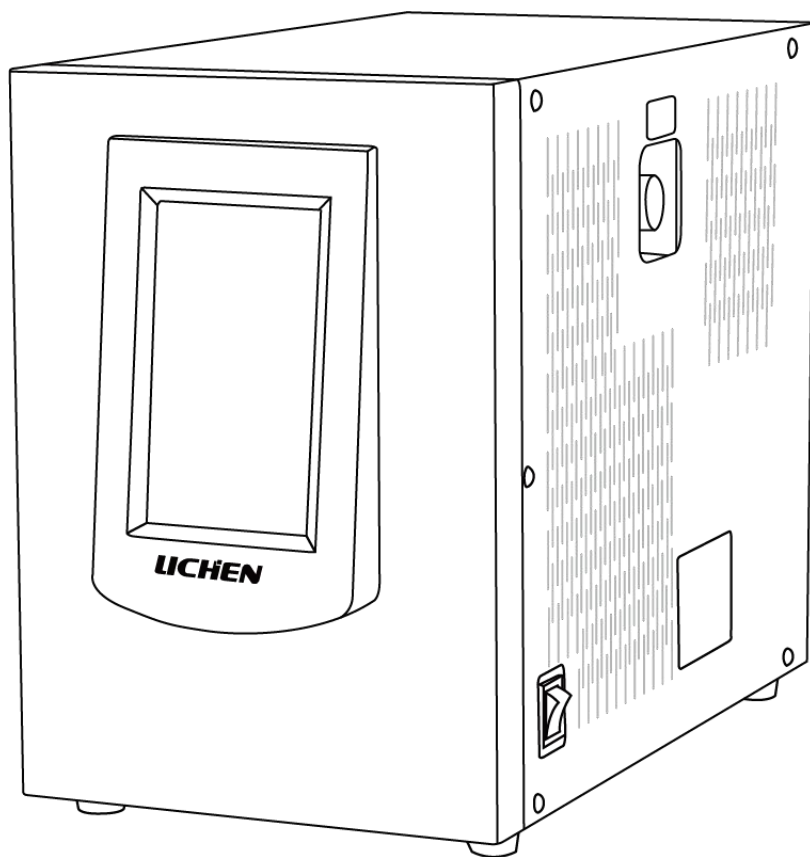


# LICHEN



## 使用说明书

冷干式空气发生器

USER' S INSTRUCTIONS

使用产品前请仔细阅读本使用说明书，并请妥善保管

## 前言

感谢您选择力辰科技冷干式空气发生器，为获得更好的使用体验，请认真阅读本使用说明书，并遵守安全操作规范！

请妥善保管本使用说明书以便需要时查阅！

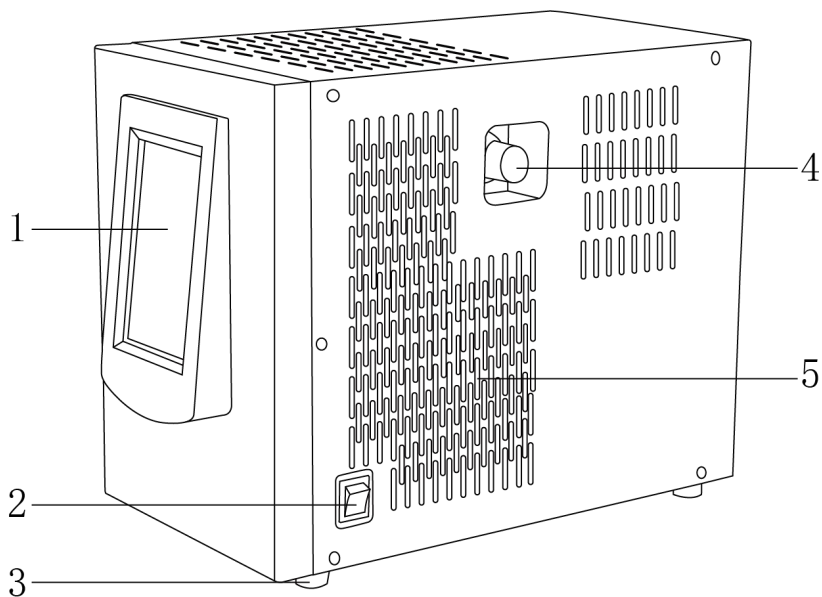
### 注意事项：

- 请确保只有受过相关训练的人员才能操作使用本仪器。
- 请遵守安全规范、人身安全和事故防止等相关规范。
- 仪器应放置于安全无振动的工作台上使用，以便于观察和操作。
- 仪器内严禁用水冲洗，只能用干净抹布或压缩空气清洁仪器内灰尘。
- 仪器严禁在压力为零的状态下长时间开机运行。
- 空气发生器需放置在通风环境使用，**严禁**在密闭环境中工作。
- 不得将设备放置在有粉尘和腐蚀性气体的环境下工作。
- **严禁**直接放置在阳光下暴晒，或放置在高温和高湿度的场合。
- 不得随意拆卸和调整仪器的零部件，备件损坏时，请仅使用原装备件进行更换。
- 发生故障时，应在第一时间联系我司进行维修指导或返厂检修。

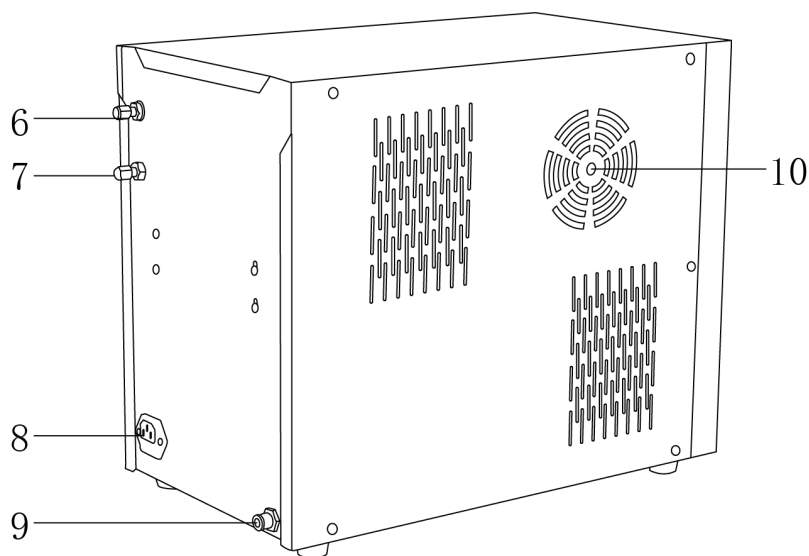
## 一、概述

冷干式空气发生器作为气相色谱仪的空气源可以替代实验室中的高压钢瓶，使您的分析工作更加方便，安全。本仪器具有二次过压保护装置和过温自控装置，当气体压力超过设定值或压缩机机壳温升达到 80℃时，自控系统会自动关闭电源，保护仪器，安全可靠，另外仪器带有常压启动装置，延长了压缩机寿命；本仪器的气体净化系统使用冷干系统和活性炭，保证输出气体的纯净度；气路系统采用双级稳压提高了气源的稳定性。

## 二、结构



1、显示屏      2、电源开关      3、防滑脚垫      4、输出压力调节旋钮      5、散热孔



6、空气输出 A      7、空气输出 B      8、电源接口      9、排水口      10、风扇

### 三、特点

- 1、7英寸彩色屏显示冷干温度、输出压力、罐内压力、冷干状态、压缩机状态，完美实现在线监控；
- 2、输出压力、罐内压力采用精密压力传感器，通过屏幕数字显示，无需传统指针式压力表。
- 3、冷干旋风降温，气体温度低，日常免维护；
- 4、输出气体温度低，优于-70℃露点，输出气体含水量低；
- 5、具有本次开机时间及累计工作时间记忆功能，便于实验室人性化管理；
- 6、仪器具有超压、过流、过热三级全自动保护；
- 7、双级稳压，输出压力外部可调，操作方便；
- 8、操作简单，启动电源开关即可产气，输出压力稳定，可同时为气相和氮气发生器提供气源；
- 9、采用8L镁铝合金储气罐，耐高压且储气量大，仪器启停次数少，大幅度延长压缩机使用寿命；
- 10、仪器设有自动排水阀，可任意设定循环排水时间，全自动排水，无需人工操作；
- 11、气体净化系统采用活性炭和冷干系统，去除空气中的杂质和水分，无需另配净化管；
- 12、可取代传统高压空气钢瓶，使实验室仪器化。

### 四、技术参数

产品型号	LC-LGA-3
电源	220V/50Hz
功率 W	150
显示方式	液晶显示屏
输出压力 Mpa	0~0.4
输出压力稳定性 Mpa	≤0.003
输出流量 L/min	0~3
工作环境	温度 10℃~40℃，湿度≤85%
气管接头规格	M8×1 螺帽，外径 3mm 气路管
净重 Kg	30
产品尺寸 (L×W×H) mm	455×260×380

## 五、设备安装

1、工作环境的选择应按下面的要求选择：

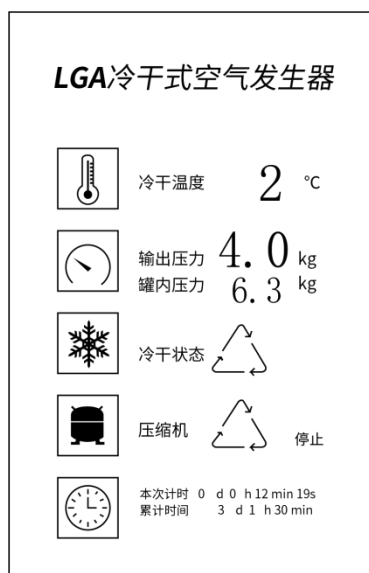
- (1) 工作室应保持清洁、干燥；
- (2) 应使仪器远离电磁干扰源；
- (3) 不得在具有爆炸性危险的区域内使用仪器；
- (4) 不得长时间在高湿度或高粉尘的环境中使用仪器。
- (5) 通风干燥，温度在 10~40℃、相对湿度≤85%。

2、安装

- (1) 把仪器从包装箱中取出，请检查仪器外观有无因运输造成的损伤，并核对备件是否齐全；
- (2) 将仪器放置于安全无振动的工作台上接通电源。

## 六、设备使用

面板显示：



- 1、冷干温度：显示冷干系统温度；
- 2、输出压力：显示输出压力值；
- 3、罐内压力：显示储气罐内的压力值；
- 4、冷干状态：显示冷干系统启动、停止工作状态；
- 5、压缩机：显示压缩机启动、停止工作状态；
- 6、本次计时：显示本次使用时间；
- 7、累计时间：显示累计使用时间。

操作方式：

- 1、接通仪器电源，打开电源开关，仪器开始工作，约数分钟后压缩机停止工作，将“空气输出 A”端的密封螺母旋松，使之略有气体排出，稍后，压缩机自动启动；在压缩机启动-停止-启动的反复循环中，输出压力始终保持在 0.4Mpa 或 0.5Mpa，这说明仪器正常；
- 2、将  $\phi 3$  的管路连接到“空气输出 A”端出口，另一端接色谱仪并保证连接处不漏气；再次工

作时，只需打开电源开关即可。（注意：如果不接氮气发生器请不要动“空气输出B”螺帽，以免漏气造成压缩机损坏）。

## 七、维护保养

- 1、进气口过滤器需定期清洗(周期视室内粉尘情况而定，可用超声波清洗)以保持进气通畅，否则易引起压缩机工作负载增大并发热，温度过高时会发生过热保护而导致停机；
- 2、压缩机为开路工作方式，故润滑油会随水排出机外，造成消耗，所以在使用一年后适当给压缩机加润滑油，加油口在压缩机出气口旁边(或从进气口亦可)，建议加 18 号冷冻机油 200 克。

## 八、故障分析

故障现象	故障原因	故障处理
仪器不能启动 电源开关指示灯不亮	1、电源插头或插座松动 2、保险管烧断	1、重新插电源插头或更换插座 2、更换保险管
压缩机启动但压力不上升	漏气	将输出口堵死，检查气路各接头是否有漏气，将漏气处密封
开机后能正常工作，但工作过程中压力下降达不到设定压力	1、进气口堵塞 2、压缩机缺油 3、单向阀漏气导致启动压力过高	1、清洗空气过滤器 2、添加机油 3、更换单向阀
“输出压力”超过设定值	光耦表坏	更换光耦表

## 九、保修声明

本公司产品保修期一年（从产品售出之日算起）。保修期内，用户可凭保修卡、商业发票对质量有问题的产品实行更换或免费维修。属下列情况之一除外：

- 1、保修期已过；
- 2、因用户自己的过失而造成仪器的损坏；
- 3、用户未按说明书规定操作而造成仪器损坏；
- 4、由于仪器暴露在具有放射性或腐蚀性物质的环境中造成仪器损坏；
- 5、用户擅自拆开仪器或非经上海力辰邦西仪器科技有限公司认可的维修人员修理、调试而造成仪器的损坏。

## 十、开箱检查

请小心拆开包装，并对照本说明书附录装箱单，对仪器各部件进行清点、检查。如发现有任何破损，请及时联系我司。

## 十一、装箱清单

序号	名称	数量
1	主机	1 台
2	电源线	1 根
3	气路密封垫 $\phi 3.2$	4 个
4	气路螺帽 M8*1, $\phi 3.2$	2 个
5	外气路内衬管 $\phi 2*28$	2 只
6	使用说明书	1 份
7	合格证、保修卡	1 份

**LICHEN**

上海力辰邦西仪器科技有限公司

Shanghai Lichen-BX Instrument Technology Co., Ltd.

地址:上海市松江区三浜路 469 号 9 幢

联系方式 400-840-9177

网站:[www.lichen17.com](http://www.lichen17.com)

本资料内容如有变更,恕不另行通知

最终解释权归本公司所有