

SUNNE

高速分散机

使用说明书

上海尚普仪器设备有限公司

Shanghai Shangpu Instrument Equipment Co., Ltd.

目录

前言.....	1
一、概述.....	2
二、结构.....	2
三、特点.....	4
四、技术参数.....	4
五、设备安装.....	6
六、设备使用.....	6
七、维护保养.....	8
八、故障分析.....	8
九、保修声明.....	9
十、开箱检查.....	9
十一、装箱清单.....	9

前言

感谢您选择尚仪臭氧发生器，为获得更好的使用体验，请认真阅读本使用说明书，并遵守安全操作规范！

请妥善保管本使用说明书以便需要时查阅！

注意事项：

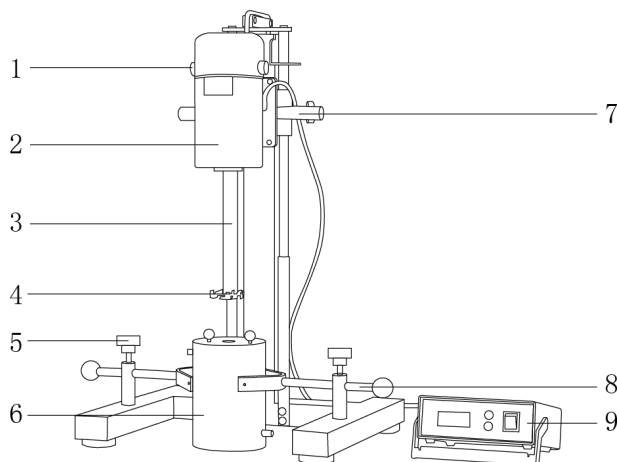
- 请确保只有受过相关训练的人员才能操作使用本仪器。
- 请遵守安全规范、人身安全和事故防止等相关规范。
- 注意-磁场！使用时需注意磁场对周边环境的影响，尤其是数据存储器、心脏起搏器。
- 请使用独立的电源插座。
- 请将仪器电源插头完全地插入电源插座中，请不要使用指定以外的电源。
- 切勿用湿手去插拔电源插头，亦切勿湿手操作仪器。
- 不可损毁、修改、拉拽、过度弯曲或扭曲电源线，亦切勿把重物置于电源线上。
- 请将仪器放置于平稳、坚固、清洁、防滑、干燥和防火的台面上。
- 不得将设备放置在靠近热源的地方。
- 每次使用前请注意检查仪器和配件确保无损。
- 转速大于 4000rpm/min 时不宜空转。
- 出现介质飞溅、运转不平稳、仪器发生移动等状况，请降低转速。
- 禁止长发者及其他可能发生缠绕的物品靠近运行的机器。
- 如果您在使用过程中，发现仪器有异味或有异常噪音时，应立即切断电源，然后在第一时间联系我司售后服务部。
- 本仪器电机为串激电机，转动时电刷有火花产生，如发生严重火花，必须立即停机检查，予以修理，以免造成更大损失。防爆车间不宜使用。（SN-FS 数显高速分散机系列）
- 如果一段时间内不使用仪器，应将电源线插头断开电源。
- 本仪器仅适用于对处理过程中产生的能量不发生危险反应的介质。
- 处理有毒、易挥发介质时，请采取适当的防护措施。
- 不得随意拆卸和调整仪器的零部件，备件损坏时，请仅使用原装备件进行更换。
- 设备发生故障时，应及时切断电源，并在第一时间联系我司进行维修指导或返厂检修。

一、概述

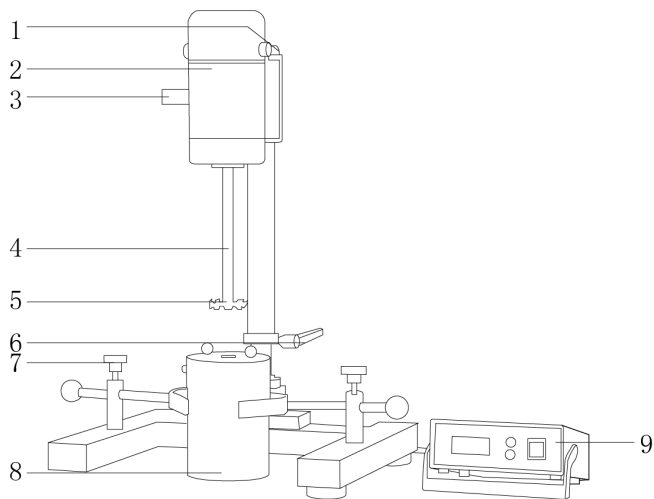
尚仪高速分散机在电机的高速驱动下，产生旋转切向高线速度，物料在巨大的离心力作用下，产生强大的液力剪切和高频机械效应，使流体物料每分承受上千次的剪切和高频机械效应，从而达到效率混合、分散、均质的效果。集分散功能和搅拌功能为一体，将分散、均质两种工序由一台机器、一个容器完成。

二、结构

SN-FS 系列 普通款

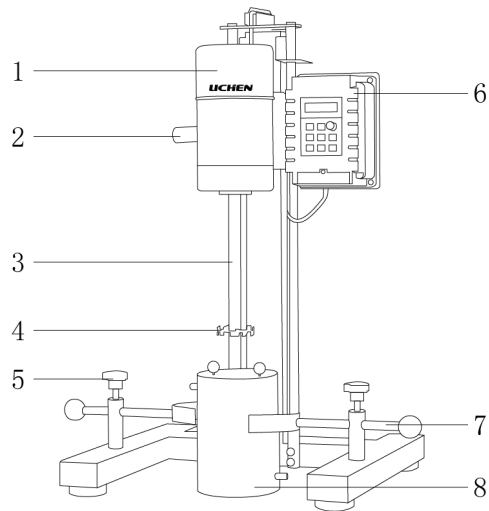


- | | | | | |
|-------------|--------|-----------|-----------|--------|
| 1、碳刷 | 2、电机 | 3、旋转轴 | 4、分散叶子 | 5、固定支架 |
| 6、201 不锈钢料筒 | 7、升降把手 | 8、Y 型固定夹具 | 9、智能数显控制器 | |

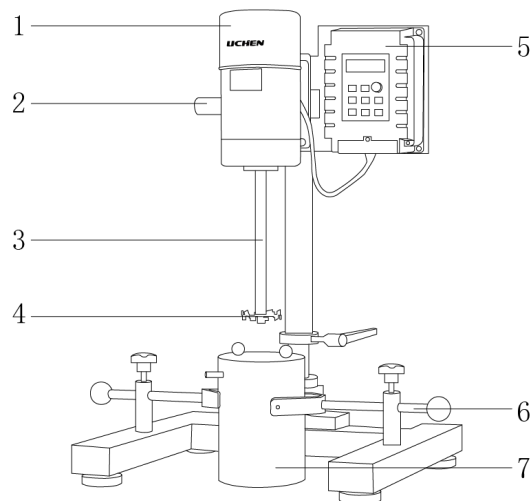


- | | | | | |
|--------|--------|-------------|---------|--------|
| 1、碳刷 | 2、电机 | 3、升降把手 | 4、旋转轴 | 5、分散叶片 |
| 6、锁紧装置 | 7、固定支架 | 8、201 不锈钢料筒 | 9、数显控制器 | |

SN-JFS 系列 变频款



- | | | | |
|----------|---------|----------|-------------|
| 1、变频无刷电机 | 2、升降把手 | 3、旋转轴 | 4、分散叶片 |
| 5、固定支架 | 6、智能控制器 | 7、Y型固定夹具 | 8、201 不锈钢料筒 |



- | | | | |
|---------|--------|-------------|--------|
| 1、电机 | 2、升降把手 | 3、旋转轴 | 4、分散叶片 |
| 5、智能控制器 | 6、Y型夹具 | 7、201 不锈钢料筒 | |

三、特点

- 1、LED 数码管显示转速，直观清晰；
- 2、交流碳刷电机，无极调速，扭矩大，输出功率大，运行稳定（SN-FS 系列）；
- 3、交流变频无刷电机，无极调速，低噪音，免维护，运行平稳（SN-JFS 系列）；
- 4、启动快，制动及时，调速便捷，调速范围大，性能稳定；
- 5、优质不锈钢双层料筒，可通入冷却液，恒温分散样品，易清洗；
- 6、配有可调节料筒固定支架，固定料筒，使用更放心；
- 7、配有分散叶轮与砂磨盘；
- 8、方管手动链条升降（S 型分散机特有）；
- 9、圆管弹簧升降（ST 型分散机特有）。

四、技术参数

型号	SN-FS-400S (方管)	SN-FS-400ST (圆管)	SN-FS-1100S (方管)	SN-FS-1100ST (圆管)
电源电压	AC220V/50Hz			
功率	400W		1100W	
显示方式	LED 数码管			
转速范围	100-8000rpm			
处理量	0.5-5L		0.5-8L	
最大粘度	10000mPa. s			
升降方式	手动链条升降	手动弹簧升降	手动链条升降	手动弹簧升降
升降行程	250mm	280mm	250mm	280mm
电机类型	交流碳刷电机			
分散叶轮规格	Φ 50mm、Φ 60mm		Φ 50mm、Φ 60mm、Φ 80mm	
砂磨盘规格	Φ 60mm			
料筒容量	1.5L			
净重	37Kg		39Kg	
产品尺寸	450×400×800mm			

型号	SN-JFS-550S (方管)	SN-JFS-550ST (圆管)	SN-JFS-750S (方管)
电源电压	AC220V/50Hz		
输入功率	550W		750W
显示方式	LED 数码管		
转速范围	60-8000rpm		
处理量	0.5-5Kg		0.5-8Kg
最大粘度	10000mPa. s		
升降方式	手动链条升降	手动弹簧升降	手动链条升降
升降行程	250mm		
电机类型	交流变频无刷电机		
分散叶轮规格	Φ 50/ Φ 60mm		
磨砂盘规格	Φ 60mm		
料筒容量	1.5L		
净重	39Kg		
产品尺寸	400×450×800mm		

型号	SN-JFS-750ST (圆管)	SN-JFS-1100ST (方管)
电源电压	AC220V/50Hz	
输入功率	750W	1100W
显示方式	LED 数码管	
转速范围	60-8000rpm	60-6000rpm
处理量	0.5-8Kg	0.5-10Kg
最大粘度	10000mPa. s	
升降方式	手动弹簧升降	手动链条升降
升降行程	250mm	450mm
电机类型	交流变频无刷电机	
分散叶轮规格	Φ 50/ Φ 60mm	Φ 50/ Φ 60/ Φ 80/ Φ 100mm
磨砂盘规格 mm	Φ 60mm	
料筒容量	1.5L	/
净重	45Kg	55Kg
产品尺寸	400×450×800mm	500×510×1050mm

注：试样粘度过高应适当减少处理量。

五、设备安装

1、工作环境的选择应按下面的要求：

- (1) 工作室应保持清洁、干燥；
- (2) 仪器应放置在水平、平稳的工作台上；
- (3) 工作台应设置在受振动干扰少的地方；
- (4) 应使仪器远离电磁干扰源；
- (5) 不得在具有爆炸性危险的区域内使用仪器；
- (6) 不得长时间在高湿度或高粉尘的环境中使用仪器

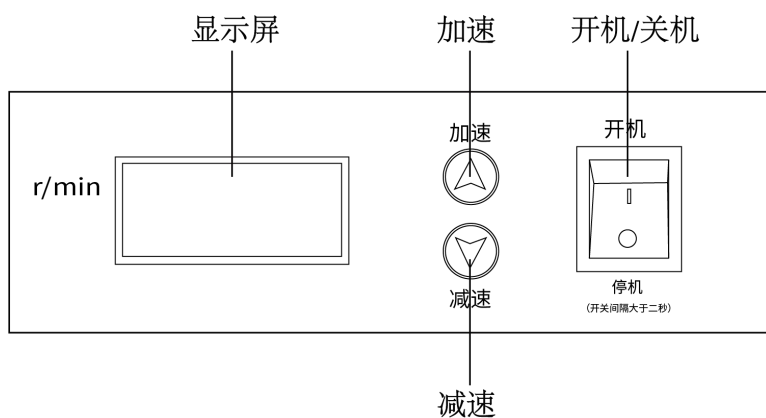
2、安装：

- (1) 拆箱后，除去一切包装后，拧下底座上的固定螺丝，并将四个底脚螺丝装入相应的位置；
- (2) 将夹持器分别安装在固定架上，夹持杆平面向上；
- (3) 通过四个底脚螺丝调节仪器的水平；
- (4) 电机升高至最高点，锁紧把手，将分散叶轮和搅拌轴固定并拧紧；
- (5) 将电机与控制器上的航空插头相连接，注意缺口方向（SN-FS 系列）。

六、设备使用

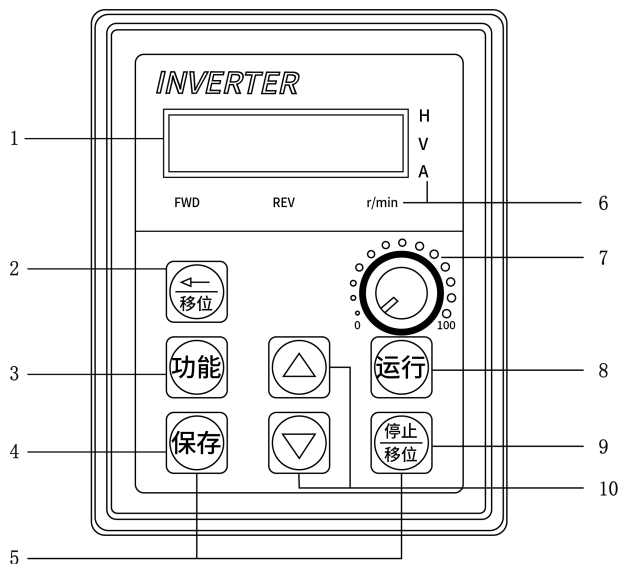
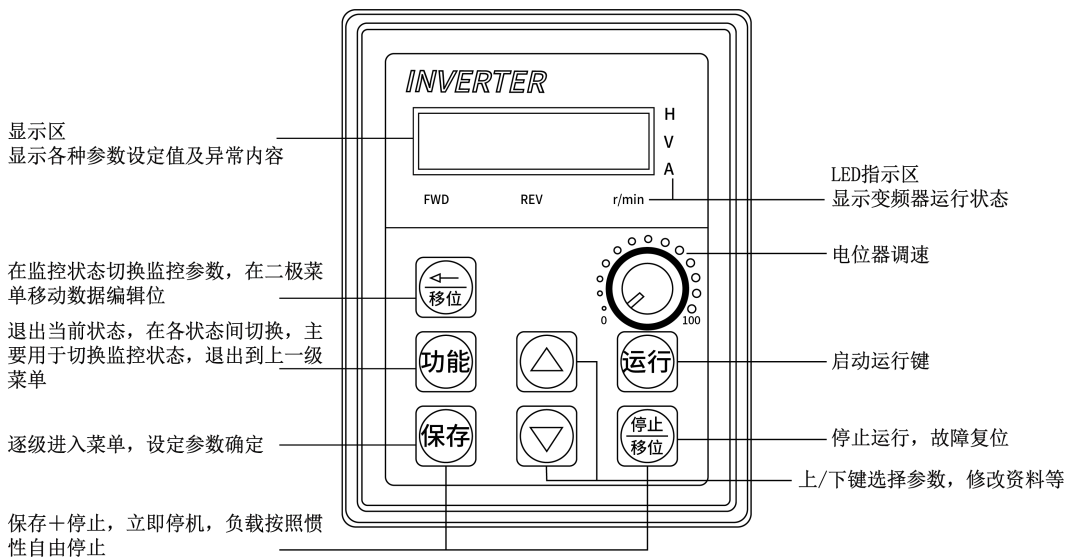
1、操作界面

SN-FS 系列 普通款



- (1) 加速键：使转速加大。
- (2) 减速键：使转速减小。
- (3) 开机/停机：控制仪器的开机/关机。关机后，转速清零。

SN-JFS 系列 变频款



- (1) 电位器调速旋钮：调节转速大小，逆时针转速调小，顺时针转速调大。
- (2) 运行键：仪器启动运行。
- (3) 停止/复位：仪器停止运行，故障复位。
- (4) #键：备用键，暂时未设置功能
- (5) 上/下键：选择参数，修改资料等。
- (6) 移位键：在监控状态切换监控参数，在二级菜单移动数据编辑位。
- (7) 功能键：退出当前状态，在各状态间切换，主要用于切换监控状态，退出到上一级菜单。
- (8) 保存键：逐级进入菜单，设定参数确定。
- (9) 保存+停止（组合键）：立即停机，负载按照惯性自由停止。

2、操作方法

SN-FS 系列 普通款

- (1) 接通供电电源，打开电源开关，电源开关上的指示灯点亮。
- (2) 系统自检，显示窗口自“9”到“0”递减计数显示。自检正常后，可按动面板上的“加速”、“减速”键控制电机转速。
- (3) 按动“加速”、“减速”键，窗口显示设置转速值，设置转速数秒后电机开始旋转，并显示实时转速至稳定。
- (4) 实验完成需要关机时，可按动“减速”键将转速逐渐设置为“0”，电机将缓慢停止运行，也可直接关闭电源开关。

注意：控制器后面的五芯插座，应在关闭电源后插拔。

SN-JFS 系列 变频款

- (1) 将料筒放置在分散叶轮的下方，用夹持器固定。
- (2) 在料筒中加入物料，物料不能超过料筒的三分之二。（料筒可外接循环冷却液，防止分散样品温度过高）
- (3) 松开升降把手，调整分散盘到适当的高度，锁紧升降把手。
- (4) 插入电源，仪表显示 0，将调速旋钮逆时针旋到底，按运行键启动工作。
- (5) 顺时针缓缓旋转调速旋钮，转速逐渐上升至所需转速。
- (6) 运行结束后，将转速调至 0，按停止键，电机停止运行后，切断电源关机。

注：左侧的 6 个蓝色按键是出厂设定键，需在厂家指导下使用！

七、维护保养

- 1、定期对机器进行检查，当电机电刷小于 10mm 时，应进行更换。
- 2、运行结束后需将分散叶轮拆下并清洗干净，放置在阴凉干燥处保存。
- 3、若长期不用，须切断电源，擦拭干净，在链条、旋转轴等转动部位进行上油，套上防尘罩。

八、故障分析

故障现象	故障原因	故障处理
面板无显示	供电电源不正常	检测供电电源
	控制器损坏	更换控制器
电机不转	保险丝熔断	更换保险丝
	电源断路	检查电源
	调节器损坏	更换调节器
	转动部件卡阻	检查转动部件，使部件无卡阻
	电机负载过重	样品粘度太大，超出限度，不适用
转速不稳定，波动太大	电压不稳	检查供电电压是否稳定，电机负载运动是否太大

九、保修声明

本公司产品保修期一年（从产品售出之日算起）。保修期内，用户可凭保修卡、商业发票对质量有问题的产品实行更换或免费维修。属下列情况之一除外：

- 1、保修期已过；
- 2、因用户自己的过失而造成仪器的损坏；
- 3、用户未按说明书规定操作而造成仪器损坏；
- 4、由于仪器暴露在具有放射性或腐蚀性物质的环境中造成仪器损坏；
- 5、用户擅自拆开仪器或非经上海尚普仪器设备有限公司认可的维修人员修理、调试而造成仪器的损坏。

十、开箱检查

请小心拆开包装，并对照本说明书附录装箱单，对仪器各部件进行清点、检查。如发现有任何破损，请及时联系我司。

十一、装箱清单

序号	名称	数量
1	主机	1 台
2	料筒（SN-JFS-1100ST 无料筒）	1 只
3	料桶盖	1 对
4	分散盘	2 只
5	分散头螺丝	1 枚
6	研磨盘	1 只
7	调速器	1 只
8	夹持器	1 对
9	橡胶底脚	4 只
10	碳刷（SN-FS 系列）	1 对
11	保险丝（SN-FS 系列）	1 个
12	内六角扳手	1 个
13	清洗毛刷	1 个
14	使用说明书	1 份
15	合格证、保修卡	1 份

SUNNE
尚仪

上海尚普仪器设备有限公司 上海市松江区长桥南街 42 号 4 幢 服务热线：400-160-1190