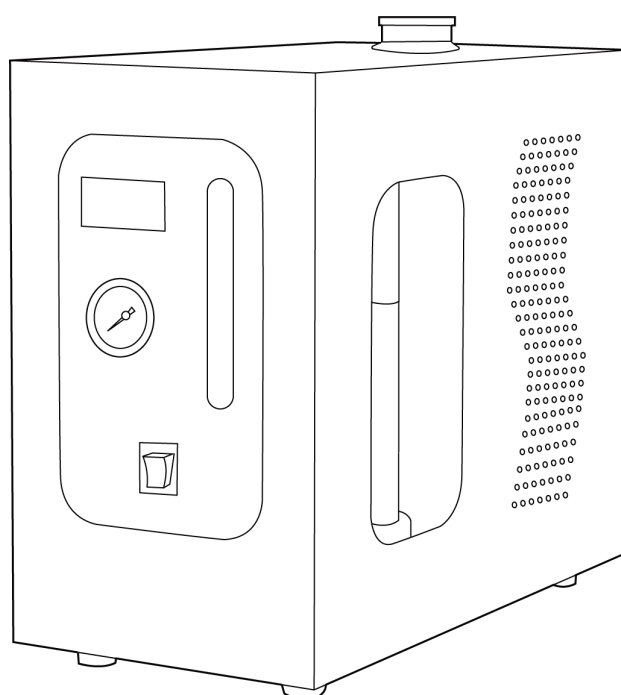


LICHEN



使用说明书

氢气发生器

USER' S INSTRUCTIONS

使用产品前请仔细阅读本使用说明书，并请妥善保管

前言

感谢您选择力辰科技氢气发生器，为获得更好的使用体验，请认真阅读本使用说明书，并遵守安全操作规范！

请妥善保管本使用说明书以便需要时查阅！

注意事项：

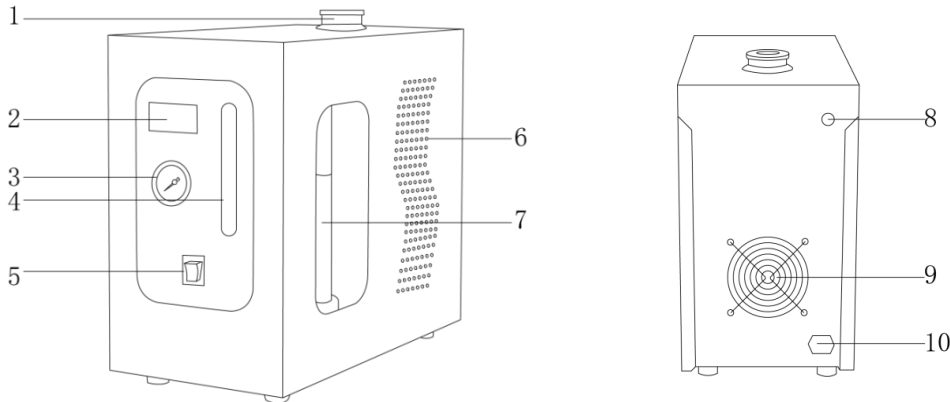
- 请确保只有受过相关训练的人员才能操作使用本仪器；
- 根据安全事项说明和职业安全准则操作仪器，避免意外伤害；
- 请将电源插头完全插入电源插座中，请不要使用指定以外的电源；
- 切勿用湿手去插拔电源插头；
- 不可损毁、修改、拉拽、过度弯曲或扭曲电源线，亦切勿把重物置于电源线上；
- 仪器应放置于安全无振动的工作台上使用，以便于观察和操作；
- 仪器内严禁用水冲洗，只能用干净抹布或压缩空气清洁仪器内灰尘；
- 仪器严禁在压力为零的状态下长时间开机运行；
- 仪器需放置在通风环境使用，严禁在密闭环境中工作；
- 不得将仪器放置在有粉尘和腐蚀性气体的环境下工作；
- 严禁直接放置在阳光下暴晒，或放置在高温和高湿度的场合；
- 不得随意拆卸和调整仪器的零部件，配件损坏时，请仅使用原装配件进行更换；
- 发生故障时，应在第一时间联系我司进行维修指导或返厂检修。

一、概述

氢气发生器主要是由电解分离池、开关电源、储液罐、压力控制、干燥净化、流量显示等系统组成。电解分离池为多组筒式结构，制氢、排氧可同时进行，可搭配气相色谱仪使用。

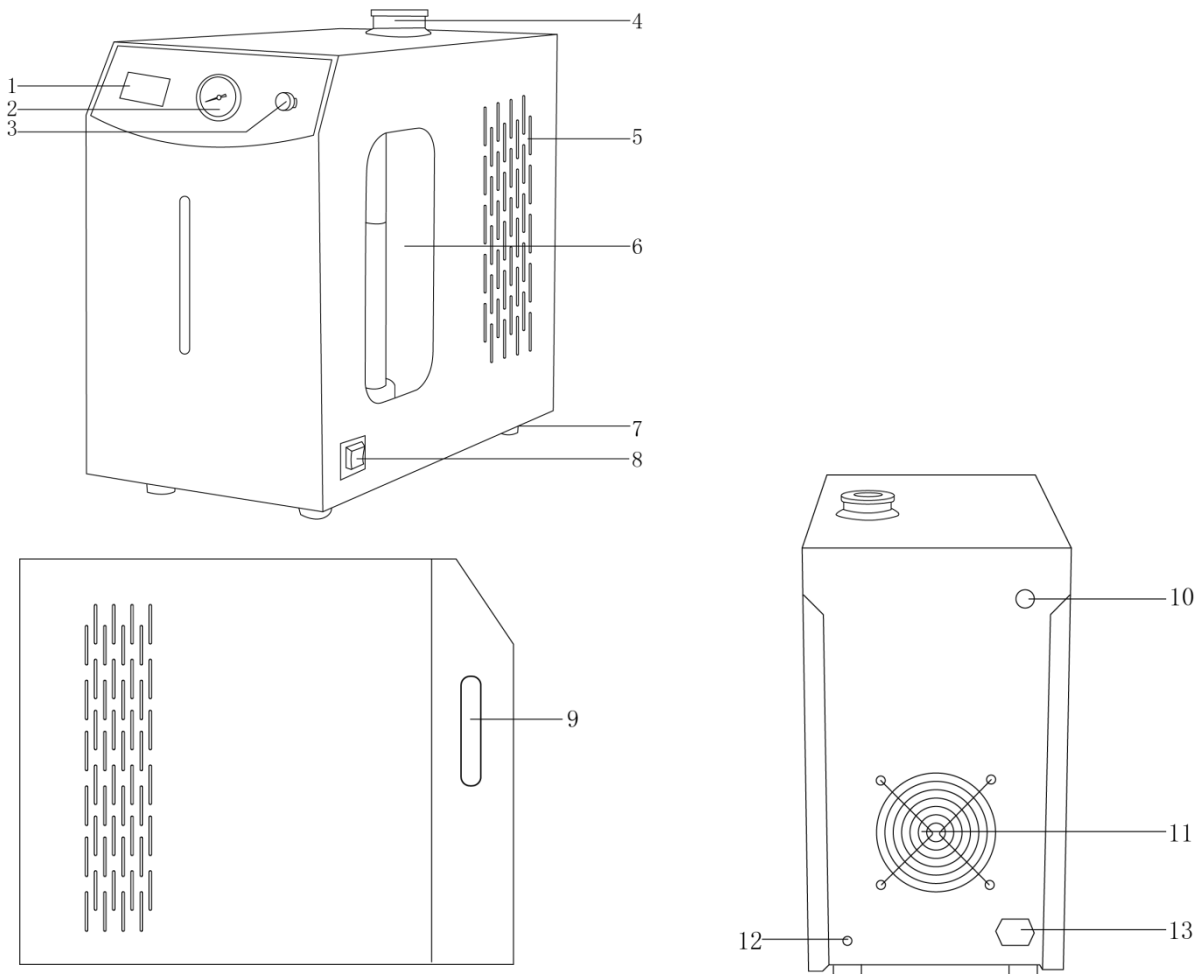
二、结构

LC-HG-300/500 外部结构：



- 1、注液口 2、液晶显示屏 3、压力表 4、液位显示表 5、电源开关
6、散热孔 7、干燥管 8、氢气输出口 9、散热风扇 10、电源插座

LC-HG-1000/2000 外部结构：



- 1、液晶显示屏
- 2、压力表
- 3、排气阀
- 4、注液口
- 5、散热孔
- 6、干燥管
- 7、万向轮
- 8、电源开关
- 9、液位显示表
- 10、氢气输出口
- 11、散热风扇
- 12、排液口
- 13、电源插座

三、产品特点

- 1、LCD 液晶显示，直观醒目；
- 2、净化器采用 PC 聚碳酸酯净化器，耐压、耐试剂、耐冲击、不易破碎、强度高；
- 3、仪器使用电源串连电解池技术，可有效降低池内温度；
- 4、设有不返液装置，可保证仪器无返液现象；
- 5、操作简单，启动电源开关即可产气；
- 6、使用简便，只需补充蒸馏水，即可连续使用。

四、产品参数

型号	LC-HG-300	LC-HG-500	LC-HG-1000	LC-HG-2000
输入电源	AC220V ± 10%/50Hz		AC220V/50Hz	
功率	150W		180W	
纯度	99.99%		99.99%	
流量	0~300ml/min	0~500ml/min	0~1000ml/min	0~2000ml/min
显示方式	液晶屏、压力表			
输出压力	0~0.3Mpa	0~0.4Mpa	0.4MPa	
输出压力稳定性	≤ ±0.001Mpa		/	/
干燥管填充物	变色硅胶和 5A 分子筛			
气相色谱仪可连接数量	1~2 台	2~3 台	10 台	15 台
净重	10Kg		20Kg	22Kg
产品尺寸 (L×W×H)	210*425*365mm		290*550*420mm	

五、设备安装

1、工作环境的选择

应按下面的要求选择工作环境：

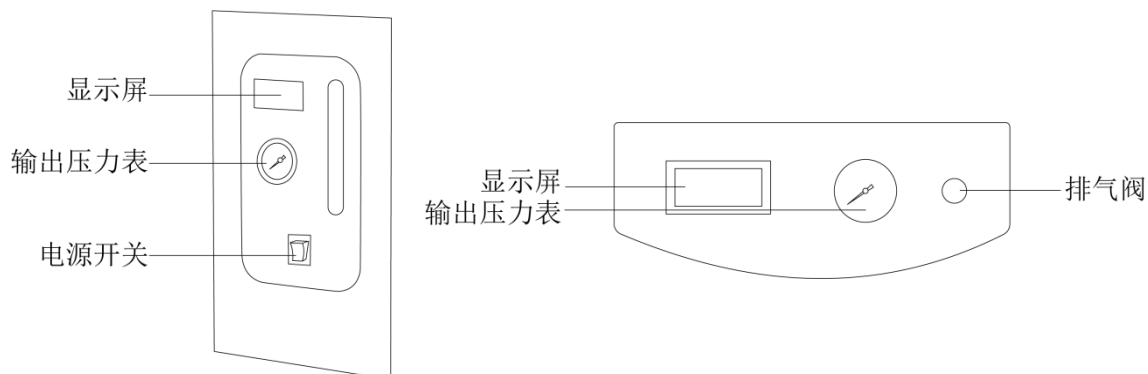
- (1) 工作室应保持清洁、干燥；
- (2) 应使仪器远离电磁干扰源；
- (3) 不得在具有爆炸性危险的区域内使用仪器；
- (4) 不得长时间在高湿度或高粉尘的环境中使用仪器；
- (5) 通风干燥，温度在 0~40℃、相对湿度 < 65%。

2、安装

- (1) 把仪器从包装箱中取出，请检查仪器外观有无因运输造成的损伤，并核对配件是否齐全；
- (2) 将仪器放置于安全无振动的工作台上接通电源。

六、设备使用

1、操作界面（显示屏）及按键



显示	说明
显示屏	显示屏数值表示当前仪器流量
输出压力表	显示当前仪器输出压力数值
排气阀	排气阀拧开即可放气
电源开关	可控制仪器的启动与关闭

2、操作方式

LC-HG-300/500 操作方式：

- (1) 把仪器从包装箱中取出，先检查外观及内部有无因运输造成的损伤现象，再核对电源线、配件是否齐全。
- (2) 配置氢氧化钾溶液，将 100 克分析纯 KOH（氢氧化钾）用 500ml 蒸馏水稀释，待溶解冷却后注入液罐，然后再补充蒸馏水至液位刻度上限。
- (3) 接通仪器电源，打开电源开关，此时仪器流量显示为 280~320 此时压力表指针缓慢上升（仪器出厂时氢气输出为密封状态），当达到设定值（0.3Mpa）时流量显示为“000”，表示仪器正常。
- (4) 上述工作完毕，把氢气输出口封帽取下用 Φ3mm 气路管与色谱仪连接，安装完毕，再用试漏液检漏。

LC-HG-1000/2000 操作方式：

- (1) 把仪器从包装箱中取出，先检查外观及内部有无因运输造成的损伤现象，再核对电源线、配件是否齐全。
- (2) 配制氢氧化钾溶液：先将 500 克分析纯 KOH（氢氧化钾）用约 2L 蒸馏水稀释（可根据容器大小分为几次配比），待溶解冷却后注入注液筒内，然后再往筒内加入 3L 的蒸馏水，池体容积最大为 5L（注液口位于仪器顶部）。
- (3) 接通电源启动开关，仪器流量显示。

(4) 开机正常，用密封压帽将输出口拧紧，不漏气。

(5) 开机约 3 分钟，压力指示为 0.3Mpa，LCD 液晶显示接近为“0000”表示仪器正常，否则可能存在漏气，用皂液检漏后排除。

(6) 关闭电源，将输出口上的密封压帽取下，用 $\phi 3\text{mm}$ 气路管与使用的仪器连接并保证密封不漏气。

七、维护保养

1、蒸馏水补给：蒸馏水作为电解池的电解液，会慢慢减少，需要经常观察液位，一般液位快到下限（L 刻度）时就要补充（注：液位低于下限，会造成电解池干烧，影响电解池寿命）；

2、净化管填料的更换方法：从仪器侧面查看变色硅胶的颜色，根据需要更换硅胶（建议变色硅胶变色 2/3 时更换）更换时应关闭仪器电源，旋松正面面板排气阀旋钮，待压力指示为零后，将干燥净化管按顺时针方向旋下后，再旋下净化管的端盖，倒出硅胶进行老化，安装时反方向旋紧并确保密封（注：每换 4~5 次变色硅胶，换一次分子筛）。

3、电解池的维护：仪器建议 7~8 个月更换电解液，具体方法：把电解液排出，再用蒸馏水清洗两遍，清洗完毕后再按配置电解液的方法加入新电解液。

八、故障分析

现象	原因分析	处理方式
仪器不能启动，电源开关指示灯不亮	电源插头或插座松动	重新插电源插头或更换插座
	保险丝烧断	更换保险丝
输出压力低于设定值且流量显示在最大设定值	漏气	检查净化管上下端盖、连接仪器及气路、内部气路是否漏气，若漏气，则堵住漏气部位
	实际使用流量大于输出的最大流量	检查连接仪器的实际使用流量是否超过本仪器的最大流量设定值
输出压力低于设定压力，流量显示值低于最大设定流量值	电解液浓度低	更换电解液或往仪器储液桶内补充 KOH
“输出压力”为 0 流量显示为“000”	光耦表插件松动	打开仪器机箱盖，重新插光耦表插件
	光耦表坏	更换光耦表
	二级保护（压力开关）断路	更换压力开关
“输出压力”表超过设定值，“流量显示”表闪动	光耦表坏	更换光耦表
“输出压力”正常，“输出流量”表	“输出流量”表坏	更换“输出流量”表

大范围值内跳动或没显示（数码表不亮）		
开关指示灯亮，“输出压力”为零，“输出流量”表不亮	开关电源烧坏	更换开关电源

九、保修声明

本公司产品保修期一年（从产品售出之日起）。保修期内，用户可凭保修卡、商业发票对质量有问题的产品实行更换或免费维修。属下列情况之一除外：

- 1、保修期已过；
- 2、因用户自己的过失而造成仪器的损坏；
- 3、用户未按说明书规定操作而造成仪器损坏；
- 4、由于仪器暴露在具有放射性或腐蚀性物质的环境中造成仪器损坏；
- 5、用户擅自拆开仪器或非经上海力辰邦西仪器科技有限公司认可的维修人员修理、调试而造成仪器的损坏。

十、开箱检查

请小心拆开包装，并对照本说明书附录装箱单，对仪器各部件进行清点、检查。如发现有任何破损，请及时联系我司。

十一、装箱清单

序号	名称	数量
1	主机	1 台
2	电源线	1 根
3	O 型圈 $\phi 40.7 \times 2$ （绿色）	1 个
4	O 型圈 $\phi 41.7 \times 2$ （红色）	1 个
5	净化器密封圈 $\phi 11.35 \times 2$ （红色）	1 个
6	气路密封垫 $\phi 3.2$	4 个
7	气路螺帽 $M8 \times 1 \phi 3.2$	2 个
8	外气路内衬管 $\phi 2 \times 28$	2 个
9	氢氧化钾 100g（LC-HG-1000/2000 为 500g）	1 份
10	使用说明书	1 份
11	合格证/保修卡	1 份

LICHEN

上海力辰邦西仪器科技有限公司

Shanghai Lichen-BX Instrument Technology Co., Ltd.

地址: 上海市松江区三浜路 469 号 9 幢

联系方式 400-840-9177

网站: www.lichenl7.com

本资料内容如有变更, 恕不另行通知

最终解释权归本公司所有