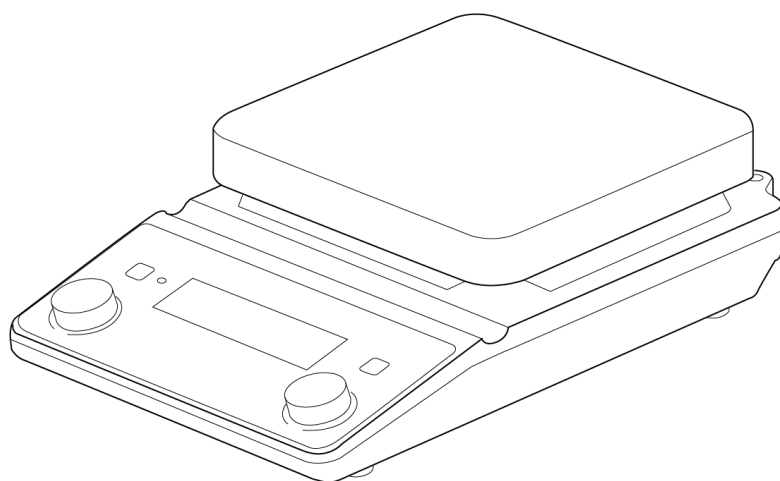


LICHEN



使用说明书

MSA 系列磁力搅拌器

USER'S INSTRUCTIONS

使用产品前请仔细阅读本使用说明书，并请妥善保管

目录

前言	1
一、概述	2
二、结构	2
三、产品特点	2
四、产品参数	3
五、设备安装	3
六、设备使用	4
七、维护保养	7
八、故障分析	7
九、保修声明	8
十、开箱检查	8
十一、装箱清单	8

前言

感谢您选择力辰科技磁力搅拌器，为获得更好的使用体验，请认真阅读本使用说明书，并遵守安全操作规范！

请妥善保管本使用说明书以便需要时查阅！

注意事项：

危险！

- 工作时必须穿戴防护服装，防止搅拌液体飞溅、玻璃容器破碎引发危险。
- 严禁将仪器置于易燃易爆或水下环境中使用，严禁使用本仪器处理危险介质。
- 仪器运行过程中若产生共振或发生位移，请立即停止运行，或降低转速运行。
- 严禁直接放置在阳光下暴晒，或放置在高温和高湿度的场合。
- 严禁制备易燃样品。只能搅拌在搅拌过程中不会产生危险反应的样品。
- 严禁使用与指定工作电压不匹配的电网供电电压。
- 当触摸仪器底座和加热盘时请注意，本仪器加热盘的最高温度为 350℃，小心烫伤！

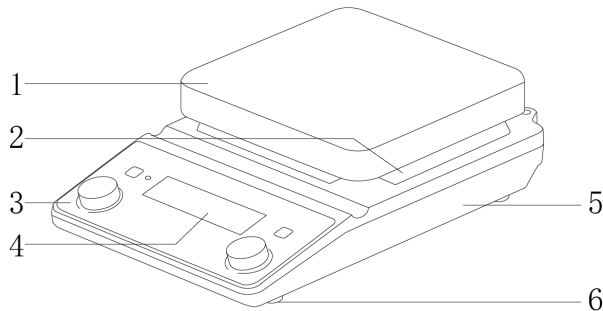
警告！

- 请确保只有受过相关训练的人员才能操作使用本仪器。
- 请遵守安全规范、人身安全和事故防止等相关规范。
- 为保证安全，使用本仪器前请确认电源插座已良好接地。
- 严禁在双手湿润状态下操作仪器或插拔仪器电源。
- 请将仪器置于宽敞通风的区域内使用，并确保工作台平稳、洁净、干燥、阻燃且具有一定的摩擦力。
- 加热时间一般不宜过长，间歇使用延长寿命，不搅拌时建议不加热。
- 仪器应保持清洁干燥，严禁溶液流入机内，以免损坏机器，不工作时应切断电源。
- 清洁仪器前必须断开电源！
- 严禁仪器在强磁场区域使用。
- 仪器在使用过程中不要遮盖仪器，防止撞击和挤压仪器及配件。
- 严禁随意拆卸和调整仪器的零部件，若备件损坏，请仅使用原装备件进行更换。

一、概述

力辰科技 MSA 系列磁力搅拌器是用于液体混合的实验室仪器，主要用于搅拌或同时加热搅拌低粘稠度的液体或固液混合物。配合加热温度控制系统，可以根据具体的实验要求加热并控制样本温度，维持实验条件所需的温度条件，保证液体混合达到实验需求。

二、结构



- | | | |
|-------|-------|--------|
| 1、加热盘 | 2、隔热板 | 3、操作面板 |
| 4、显示屏 | 5、机身 | 6、底脚 |

三、产品特点

- 1、外观设计美观，且符合人体工程学；
- 2、金属机身，结实耐用，采用橡胶底脚，减少仪器运行产生的振动，防滑；
- 3、选用强磁耐高温磁铁，确保足够吸力，有效防止跳子，搅拌效果显著；
- 4、LCD 液晶显示，可显示转速、时间或温度等参数，直观清晰；
- 5、陶瓷盘面，美观、耐高温和耐化学腐蚀性能出色，铝合金外壳散热性能好，喷塑表面耐化学腐蚀；
- 6、可直接连接 PT1000 温度传感器实现精准控温（限 LC-MSA-HD 型号）；
- 7、配备正反转功能，正反转中间可停转，慢启动（限 LC-MSA-D、LC-MSA-HD 型号）；
- 8、采用直流无刷电机，低噪音，免维护，运行平稳；
- 9、PID 控制系统，控温更精准，转速更稳定；
- 10、为防止烫伤，加热型搅拌器具有余热警告功能：停止加热后当盘面温度超过 50℃时，即便关机，不拔电源也会出现盘面温度过热提醒警示（警示灯亮），警告加热盘温度过高，有烫伤危险，保护操作者安全（限 LC-MSA-HD 型号）；
- 11、过温保护：独立的安全回路设计，任何时候当盘面温度超过 380℃自动停止加热，保证实验室安全（限 LC-MSA-H、LC-MSA-HD 型号）；
- 12、自动记忆设定的工作参数，可避免重复设定参数，节约时间。

四、产品参数

产品型号	LC-MSA-D	LC-MSA-H	LC-MSA-HD
电源电压	AC220V 50Hz		
整机功率	50W	950W	
显示方式	LCD	无	LCD
转速范围	100-2000rpm		
转速控制精度	±10rpm	/	±10rpm
定时范围	1-99h59min	/	1-99h59min
温控范围	/	盘面: RT-350℃	盘面: RT-350℃ 样品: RT-250℃
控温精度 (稳定20min后测量)	/	/	盘面中心: ±3℃ 溶液: RT-100℃时, 为±0.5℃; >100℃时, 为±1℃
最大搅拌量 (H ₂ O)	20L		
工作盘材质	一体成型铸铝+陶瓷耐腐蚀层		
工作区域尺寸	170×170mm		
电机类型	直流无刷电机		
净重	2.5KG	3KG	
产品尺寸 (L×W×H)	290×190×88mm	290×190×94mm	

五、设备安装

1、工作环境的选择应按下面的要求

- (1) 工作室应保持清洁、干燥;
- (2) 仪器应放置在水平、平稳、阻燃且具有一定摩擦力的工作台面上;
- (3) 工作台应设置在受振动干扰少的地方;
- (4) 应使仪器远离带有磁性或能产生磁场的物体及设备;
- (5) 不得在具有爆炸性危险的区域内使用仪器;
- (6) 不得长时间在高湿度或高粉尘的环境中使用仪器。

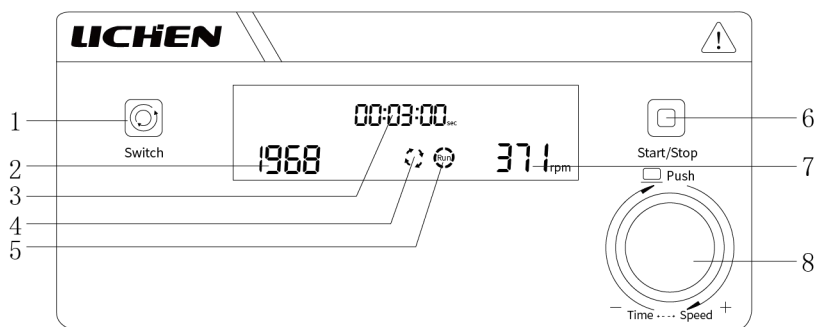
2、安装

- (1) 拆箱后, 除去一切包装, 去掉缓冲填充物;
- (2) 将搅拌器置于稳定无振动的工作台上, 尽可能水平。将电源线插头插入仪器背面的电源插口;
- (3) 将立柱旋入螺孔直到完全到位, 在立柱上安装温度传感器支架和十字夹 (LC-MSA-HD);
- (4) 将 PT1000 插入仪器背后的航空插口中 (LC-MSA-HD)。

六、设备使用

1、操作界面

数显调速款 LC-MSA-D



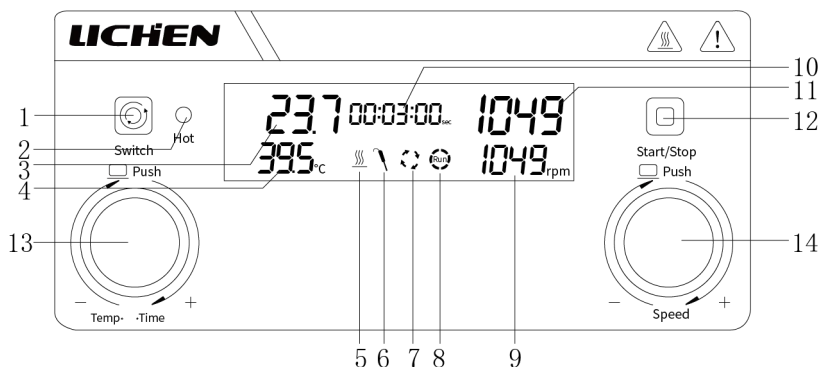
- (1) 正反转切换按键
- (2) 设定转速值显示
- (3) 时间值显示
- (4) 转速方向图标显示
- (5) 仪器运行图标显示
- (6) 启停按键
- (7) 实际转速值显示
- (8) 时间、转速调节旋钮

普通调速加热款 LC-MSA-H







- (1) 加热指示灯
- (2) 温度调节旋钮
- (3) 搅拌功能指示灯
- (4) 转速调节旋钮

数显调速加热款 LC-MSA-HD



- (1) 正反转切换按键
- (2) 高温警示灯
- (3) 实际温度值显示
- (4) 设定温度值显示
- (5) 加热运行图标显示
- (6) PT1000 连接图标显示
- (7) 转速方向图标显示
- (8) 仪器运行图标显示
- (9) 设定转速值显示
- (10) 时间值显示
- (11) 实际转速值显示
- (12) 启停按键
- (13) 温度、时间调节旋钮
- (14) 转速调节旋钮

2、按键功能

 Heat	“Heat” 指示灯：仪器加热时，指示灯点亮。
 Hot	“Hot” 指示灯：温度高于 50℃时，灯亮，提醒注意高温，谨防烫伤。
 Stir	“Stir” 指示灯：仪器搅拌时，指示灯点亮。
 Switch	“Switch” 键：按下该键设置磁子顺时针、逆时针运行模式。

 Start/Stop	<p>“Start/Stop” 键：按下该键仪器开始/停止运行。</p>
 Time Speed	<p>时间、转速调节旋钮：短按切换时间、转速，旋钮逆时针转数值减小，顺时针数值增加。</p>
 Temp.	<p>温度调节旋转：旋钮逆时针转数值减小，顺时针数值增加。</p>
 Temp. Time	<p>温度、时间调节旋钮：短按切换温度、时间，旋钮逆时针转数值减小，顺时针数值增加。</p>
 Speed	<p>转速调节旋钮：旋钮逆时针转数值减小，顺时针数值增加。</p>

3、操作方式

数显调速款 LC-MSA-D

- (1) 将磁力搅拌子放到所需搅拌溶液的容器里，把容器放到磁力搅拌器盘面上。
- (2) 确认磁力搅拌子在容器底部中央位置，打开电源开关。
- (3) 将右边时间、转速调节旋钮调节至所需时间、转速，点击“Start/Stop”键，开启搅拌功能，确认搅拌效果。
- (4) 短按“Switch”键在运行模式下切换磁子运转方向。
- (5) 实验完成后再次点击“Start/Stop”键，停止搅拌功能，关闭电源。

普通调速加热款 LC-MSA-H

- (1) 将磁力搅拌子放到所需搅拌溶液的容器里，把容器放到磁力搅拌器盘面上。
- (2) 确认磁力搅拌子在容器底部中央位置，打开电源开关，将右边调速旋钮旋至所需转速确认搅拌效果。
- (3) 将左边调温旋钮调节至所需温度，仪器盘面开始发热。
- (4) 使用完毕后，将调速旋钮与调温旋钮归零，关闭电源。

注：注意盘面余温，谨防烫伤。

数显调速加热款 LC-MSA-HD

- (1) 将磁力搅拌子放到所需搅拌溶液的容器里，把容器放到磁力搅拌器盘面上。
- (2) 确认磁力搅拌子在容器底部中央位置。

- (3) 当需要控制溶液温度时，须在开机前插入外置 PT1000 传感器，将传感器放入容器内。
 - (4) 打开电源开关，短按温度、时间调节旋钮，设定所需温度、时间，短按调速旋钮，设定转速。
 - (5) 短按“Switch”键切换磁子运转方向。
 - (6) 短按“Start/Stop”键，仪器根据设定好的参数开始运行。
 - (7) 实验完成后再次点击“Start/Stop”键，停止搅拌功能和加热功能，关闭电源。
- 注：注意盘面余温，谨防烫伤。

七、维护保养

- 1、清洁时请勿将电子设备置于清洁剂中。
- 2、在清洁机器时禁用硬物处理，防止伤害仪器表面。
- 3、长时间不用应拔下电源线，并将仪器放置于阴凉干燥处，套上防尘袋。
- 4、仪器在较长时间未用后重新启用前应先检查一下各功能是否正常，再进行实验。
- 5、正确地使用和维护仪器，使其处于良好的工作状态，以延长仪器的使用寿命。常规工作中请保持仪器干燥与洁净，迅速除去溢出液体，使用非研磨清洁剂清理外表面，在所有表面干燥之前请不要连接电源。如果液体或者潮湿固体进入仪器内部，请迅速断开电源不再使用。
- 6、维护和清理之前必须断电，请使用我们推荐的方法清理仪器。祛除方法：

染料	异丙醇
建筑材料	含活性剂的水溶液/异丙醇
化妆品	含活性剂的水溶液/异丙醇
食物	含活性剂的水溶液
燃油	含活性剂的水溶液

八、故障分析

故障现象	故障原因	故障解决
无法正常开机	电源线连接不紧密	检查电源线是否连接紧密或连接其他电源插座
仪器不加热	加热丝接线端子脱线	检查加热丝接线端子
	热电偶未连接或脱线	检查热电偶是否连接
仪器不搅拌	电机故障	检查电机排线或更换电机
搅拌时跳子	搅拌粘度较大	减小样品粘度
	烧杯底是否平、位置是否正	重新调整烧杯位置后再次启动
	磁铁或磁子消磁	更换磁铁或磁子

九、保修声明

本公司产品保修期一年（从产品售出之日算起）。保修期内，用户可凭保修卡、商业发票对质量有问题的产品实行更换或免费维修。属下列情况之一除外：

- 1、保修期已过；
- 2、因用户自己的过失而造成仪器的损坏；
- 3、用户未按说明书规定操作而造成仪器损坏；
- 4、由于仪器暴露在具有放射性或腐蚀性物质的环境中造成仪器损坏；
- 5、用户擅自拆开仪器或非经上海力辰邦西仪器科技有限公司认可的维修人员修理、调试而造成仪器的损坏。

十、开箱检查

请小心拆开包装，并对照本说明书附录装箱单，对仪器各部件进行清点、检查。如发现有任何破损，请及时联系我司。

十一、装箱清单

序号	名称	数量
1	主机	1 台
2	外置 PT1000 温度传感器（LC-MSA-HD 标配）	1 根
3	十字夹、立杆、温度传感器支架（LC-MSA-HD 标配）	1 套
4	电源线	1 根
5	磁子	1 粒
6	使用说明书	1 份
7	产品合格证/保修卡	1 份

LICHEN

上海力辰邦西仪器科技有限公司

Shanghai Lichen-BX Instrument Technology Co.,Ltd.

地址:上海市松江区三浜路 469 号 9 幢

联系方式 400-840-9177

网站:www.lichenl7.com

本资料内容如有变更,恕不另行通知

最终解释权归本公司所有