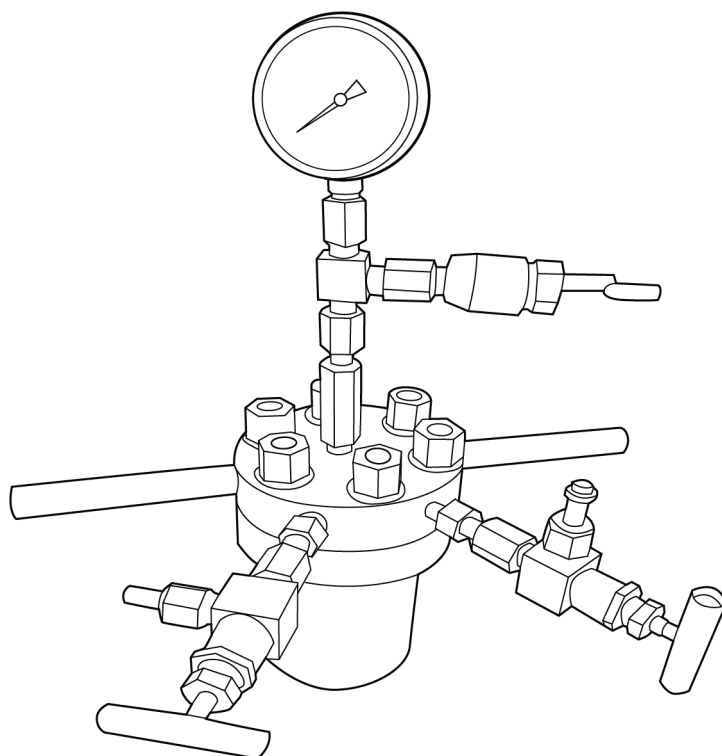


LICHEN



使用说明书

简易高压反应釜

USER' S INSTRUCTIONS

使用产品前请仔细阅读本使用说明书，并请妥善保管

目录

前言.....	1
一、概述.....	2
二、结构.....	2
三、产品特点.....	2
四、产品参数.....	3
五、设备安装.....	4
六、设备使用.....	4
七、维护保养.....	5
八、故障分析.....	5
九、保修声明.....	5
十、开箱检查.....	5
十一、装箱清单.....	5

前言

感谢您选择力辰科技简易高压反应釜，为获得更好的使用体验，请认真阅读本使用说明书，并遵守安全操作规范！

请妥善保管本使用说明书以便需要时查阅！

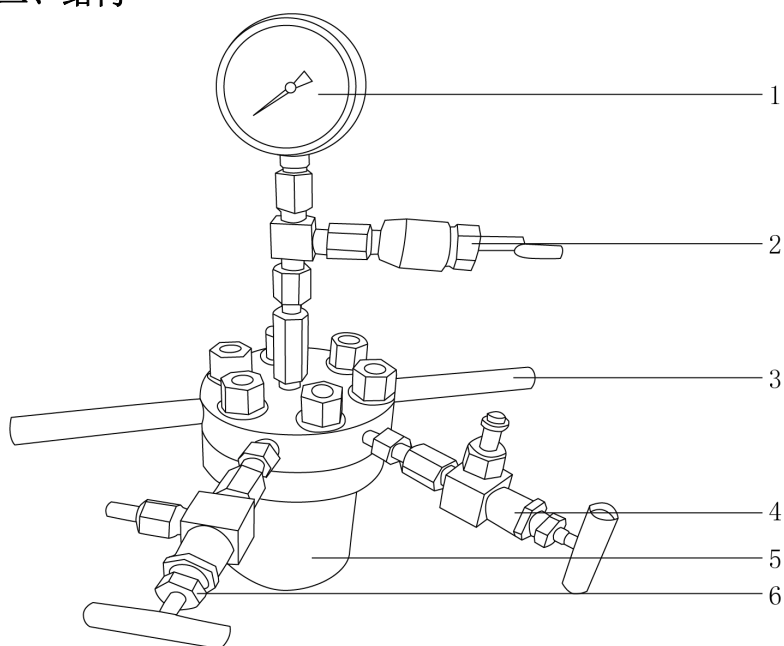
注意事项：

- 请确保只有受过相关训练的人员才能操作使用本仪器。
- 请遵守安全规范，人身安全和事故防止等相关规范。
- 仪器周围不可放置易燃易爆物品，严禁防爆阀口站人。
- 釜内的填充度不要超过 80%，使空气流动畅通。
- 安装反应釜体与盖需要专业工具，需用扳手安装。
- 操作不锈钢螺丝时不要过快及操作的力度不要过大。
- 使用前应先检查螺纹是否完好，是否有残留物或污渍等。
- 工作时外加热的温度建议不超过 350℃，加热速率 $\leq 5^{\circ}\text{C}/\text{min}$ ，可使用 PID 控温系统控制温度，降温速率 $\leq 5^{\circ}\text{C}/\text{min}$ 。安全压力为 22MPa。
- 热反应的溶剂严禁使用低沸点易挥发溶剂，容易产生过高内压而发生爆炸。
- 如发现有泄漏请用肥皂沫查找管路、管口泄漏点，找出后放掉气体拧紧，再次通入氮气保压试验，确保无泄漏后开始正常工作。
- 严禁带压拆卸，再将主螺栓、螺母对称的松开卸下，然后小心地取下釜盖（或升起釜盖）置于支架上，卸盖过程中应特别注意保护釜体、釜盖的密封面。
- 新安装简易高压反应釜（或维修的简易高压反应釜），必须进行气密性试验方可投入正常使用。
- 高压反应釜应放置在室内。在装备多台高压釜时，应分开放置。每间操作室均应有直接通向室外或通道的出口，应保证设备地点通风良好。
- 反应釜拧紧螺母时必须对角对称多次逐步加力拧紧，用力均匀，不允许釜盖向一边倾斜，以达到良好的密封效果，在拧紧主螺母时不得超过规定的拧紧力矩范围，以防密封面被挤压坏或超负荷磨损。
- 釜内有压力时，严禁扭动螺母或敲击高压釜。
- 不允许用硬物质或表面粗糙的物品进行清洗。
- 为了使本产品能够正常工作并防止不必要事故的发生。请注意放置环境：避免倾斜，保持平稳；避免阳光直晒；并尽量避免在寒冷环境中使用。
- 如果您在使用过程中，发现反应釜有问题时，应在第一时间联系我司售后服务部。

一、概述

简易高压反应釜主要特点采用静密封结构，高压反应釜是传动装置应用于反应设备的典型创新，它从根本上解决了以前填料密封、机械密封无法克服的轴封泄漏问题，无任何泄漏和污染，是国内进行高温、高压下的化学反应最为理想的装置，特别是进行易燃、易爆、有毒介质的化学反应，更加显示出它的优越性。

二、结构



- | | | |
|--------|---------|---------|
| 1、压力表 | 2、防爆安全阀 | 3、握力杆 |
| 4、进出气阀 | 5、釜体 | 6、出料取样阀 |

三、产品特点

- 1、釜体采用 304 不锈钢材质，抗高寒、抗高氧、防腐蚀耐高温；
- 2、高压反应釜体积小、整机结构简单可靠，外形美观，操作简便；
- 3、采用静密封结构，能彻底解决与磁力搅拌器搭配使用时存在的泄漏问题，使整个介质和搅拌部件完全处于绝对密封的状态中进行工作；
- 4、各连接处包角处工艺精益，平滑，无缝隙无摩擦痕迹；
- 5、内衬选配样式多，可选配四氟内衬、陶瓷内衬、PPL 内衬、石英内衬、哈氏合金内衬；
- 6、釜体通过螺栓连接，釜盖为整体平板盖，两者由分布均匀的主螺栓、螺母紧固联接。

四、产品参数

型号	LC-SPR-25	LC-SPR-50	LC-SPR-100	LC-SPR-250
容积 (ml)	25	50	100	250
釜体材质	304			
釜体直径 (mm)	100		120	
釜体高度 (mm)	70		100	130
釜体内径 (mm)	30	40	44	58
釜体深度 (mm)	60		90	115
釜体壁厚 (mm)	14		12	15
压紧方式	螺栓			
设计压力 (MPa)	25			
工作压力 (MPa)	21.5			
设计温度 (°C)	350			
工作温度 (°C)	300			
密封方式	静密封			
压力表	根据客户需要选配			
防爆装置	根据压力表选配			
净重 (Kg)	3.5	5.5	7.5	10
产品尺寸 (mm)	290×280×300	310×300×320	330×260×350	330×260×400

型号	LC-SPR-500	LC-SPR-1L	LC-SPR-2L
容积 (ml)	500	1000	2000
釜体材质	304		
釜体直径 (mm)	140	160	200
釜体高度 (mm)	165	245	280
釜体内径 (mm)	70	80	105
釜体深度 (mm)	150	230	260
釜体壁厚 (mm)	14	16	16.5
压紧方式	螺栓		
设计压力 (MPa)	25		
工作压力 (MPa)	21.5		
设计温度 (°C)	350		
工作温度 (°C)	300		

密封方式	静密封		
压力表	根据客户需要选配		
防爆装置	根据压力表选配		
净重 (Kg)	15	24	46
产品尺寸 (mm)	350×260×470	370×260×500	450×450×520

五、设备安装

1、工作环境的选择应按下面的要求：

- (1) 工作室应保持清洁、干燥；
- (2) 应使仪器远离电磁干扰源；
- (3) 不得在具有爆炸性危险的区域内使用仪器；
- (4) 不得长时间在高湿度或高粉尘的环境中使用仪器；
- (5) 应选择通风良好的工作室环境，靠近通风口。

2、安装

拆箱后，除去一切包装，即可使用。

六、设备使用

1、检查装置气密性

(1) 关闭所有阀门，盖住釜盖（注意：旋转螺帽时应用力均匀，保证对角线两螺丝平衡旋紧，观察密封面是否有倾斜）；

(2) 打开进气阀通入氮气，观察压力变化情况，确认装置是否漏气。

2、控制取样

(1) 每隔半小时，观察各项数据是否正常，如压力减小，则须重新补充氢气；

(2) 取样：缓慢打开排气阀，并设置所需釜内压力，关闭排气阀，缓慢打开取样阀至有反应液冒出；

(3) 关闭取样阀，取样，然后清洁取样口，不能让易燃物残留。

3、卸装

(1) 放完料的釜，应立即清洗，清洗前应按以下步骤进行；

(2) 如果要打开釜盖的话，必须先行放压完毕，确认釜内无压力才能拆卸螺丝打开釜盖，此时方可打开釜盖，对釜内壁进行清洗；

(3) 清洗时，必须清洗釜盖、取样阀，同时在釜内有样品的情况下，稍充一下氮气；

(4) 暂时不用的反应釜，将反应釜内加入 70% 体积干净的无水乙醇浸泡，可以不拧紧螺丝；

(5) 清洗完成后，必须将阀门全部紧闭，以备下次使用。

七、维护保养

- 1、使用前后可以做润滑处理，建议使用黄油、二硫化钼、云母、石墨或滑石粉。目前普遍用浸蜡来做润滑防止锁死。
- 2、简易高压反应釜每次使用后要及时将其清理干净，以免锈蚀。釜体、釜盖线密封处要格外注意清洗干净，并严防将其碰坏损伤。
- 3、使用前，应先进行密封性试验，使用惰性气体进行密封，严禁使用易燃易爆气体，更不能使用氧气。如发现泄漏或者漏气，则应进行处理，以免影响密封效果。

八、故障分析

故障现象	故障原因	故障处理
放料阀处出现泄漏	阀门密封面损坏	更换阀杆
密封面处出现泄漏	螺栓松动	将螺栓重新上紧

九、保修声明

本公司产品保修期一年（从产品售出之日算起）。保修期内，用户可凭保修卡、商业发票对质量有问题的产品实行更换或免费维修。属下列情况之一除外：

- 1、保修期已过；
- 2、因用户自己的过失而造成仪器的损坏；
- 3、用户未按说明书规定操作而造成仪器损坏；
- 4、由于仪器暴露在具有放射性或腐蚀性物质的环境中造成仪器损坏；
- 5、用户擅自拆开仪器或非经上海力辰邦西仪器科技有限公司认可的维修人员修理、调试而造成仪器的损坏。

十、开箱检查

请小心拆开包装，并对照本说明书附录装箱单，对仪器各部件进行清点、检查。如发现有任何破损，请及时联系我司。

十一、装箱清单

序号	名称	数量
1	主机	1 台
2	操作杆	1 根
3	扳手	1 个
4	合格证、保修卡	1 份
5	使用说明书	1 份

LICHEN

上海力辰邦西仪器科技有限公司

Shanghai Lichen-BX Instrument Technology Co., Ltd.

地址: 上海市松江区三浜路 469 号 9 幢

联系方式 400-840-9177

网站: www.lichenl7.com

本资料内容如有变更, 恕不另行通知

最终解释权归本公司所有