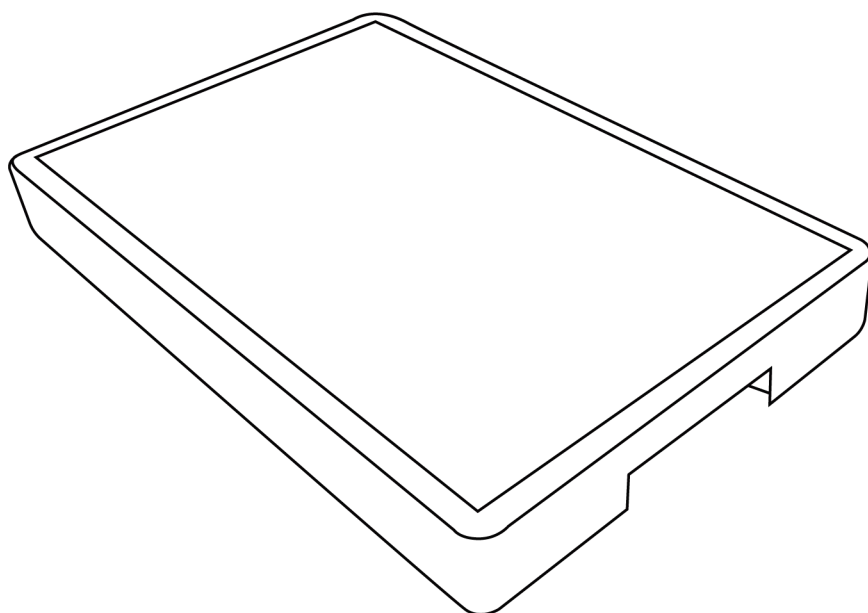


# LICHEN



## 使用说明书

BDT 系列天平减震台

USER' S INSTRUCTIONS

使用产品前请仔细阅读本使用说明书，并请妥善保管



## 目录

前言 .....	1
一、概述 .....	2
二、结构 .....	2
三、产品特点 .....	2
四、产品参数 .....	2
五、设备安装 .....	3
六、设备使用 .....	3
七、维护保养 .....	3
八、故障分析 .....	3
九、保修声明 .....	3
十、开箱检查 .....	3
十一、装箱清单 .....	3

## 前言

感谢您选择力辰科技 BDT 系列天平减震台，为获得更好的使用体验，请认真阅读本使用说明书，并遵守安全操作规范！

请妥善保管本使用说明书以便需要时查阅！

 **危险！**

- 本产品不可存放于火源、电热等高温环境附近。
- 不可放在斜坡的台面上，防止跌落。

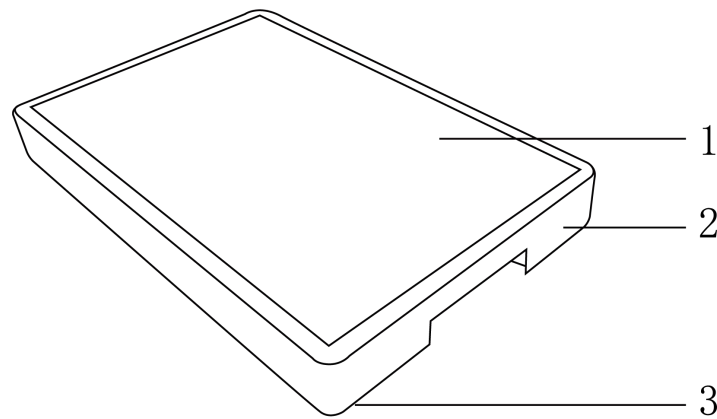
 **警告！**

- 产品避免直接接触腐蚀性样品，以免损坏，影响减震效果。
- 应当定期清理台面，防止样品附着在台面影响减震效果。
- 应当放置在干燥的环境中；
- 使用时应检查产品是否完整，是否缺少零部件。

## 一、概述

天平减震台一种用于减缓面震动对实验的干扰的重要仪器，通常与多类天平衡器搭配使用。它采用特殊结构和材料，能够有效的隔离地震波的传播，维持实验的精确性和稳定性。

## 二、结构



1、减震垫

2、减震框架

3、底脚

## 三、产品特点

- 1、全钢（不锈钢）材质框架，结构稳固；
- 2、耐腐蚀、耐磨损台面，经久耐用；
- 3、减震垫搭配四角防震结构，稳定效果翻倍；
- 4、最大承重 50kg，承重性强；
- 5、全钢/不锈钢边框圆弧设计，精致美观。

## 四、产品参数

产品型号	LC-BDT-A1	LC-BDT-S1	LC-BDT-A2	LC-BDT-S2
最大载重 (Kg)	50			
仪器材质	全钢	不锈钢	全钢	不锈钢
颜色	蓝色		绿色	
减震垫材质	橡胶			
减震垫尺寸 L×W×H (mm)	455×315×30			
产品净重 (Kg)	11.7			
产品尺寸 L×W×H (mm)	480×340×80			

## 五、设备安装

- 1、取出天平减震台，检查有无破损、缺少零部件；
- 2、确认无误后，将其放置在可承重的水平台面上；
- 3、确认稳定后即可放置天平平衡器等易受环境振动影响的仪器。

## 六、设备使用

无

## 七、维护保养

- 1、仪器使用后，需定期清理干净，防止样品附着在台面上；
- 2、不使用时应保存在干燥阴凉的环境中，用防尘布盖好即可。

## 八、故障分析

无

## 九、保修声明

本公司产品保修期一年（从产品售出之日起）。保修期内，用户可凭保修卡、商业发票对质量有问题的产品实行更换或免费维修。属下列情况之一除外：

- 1、保修期已过；
- 2、因用户自己的过失而造成仪器的损坏；
- 3、用户未按说明书规定操作而造成仪器损坏；
- 4、由于仪器暴露在具有放射性或腐蚀性物质的环境中造成仪器损坏；
- 5、用户擅自拆开仪器或非经上海力辰邦西仪器科技有限公司认可的维修人员修理、调试而造成仪器的损坏。

## 十、开箱检查

请小心拆开包装，并对照本说明书附录装箱单，对仪器各部件进行清点、检查。如发现有任何破损，请及时联系我司。

## 十一、装箱清单

序号	名称	数量
1	天平减震台	1 台



# **LICHEN**

**上海力辰邦西仪器科技有限公司**

Shanghai Lichen-BX Instrument Technology Co., Ltd.

地址:上海市松江区三浜路 469 号 9 幢

联系方式 400-840-9177

网站:www.lichen17.com

本资料内容如有变更,恕不另行通知

最终解释权归本公司所有