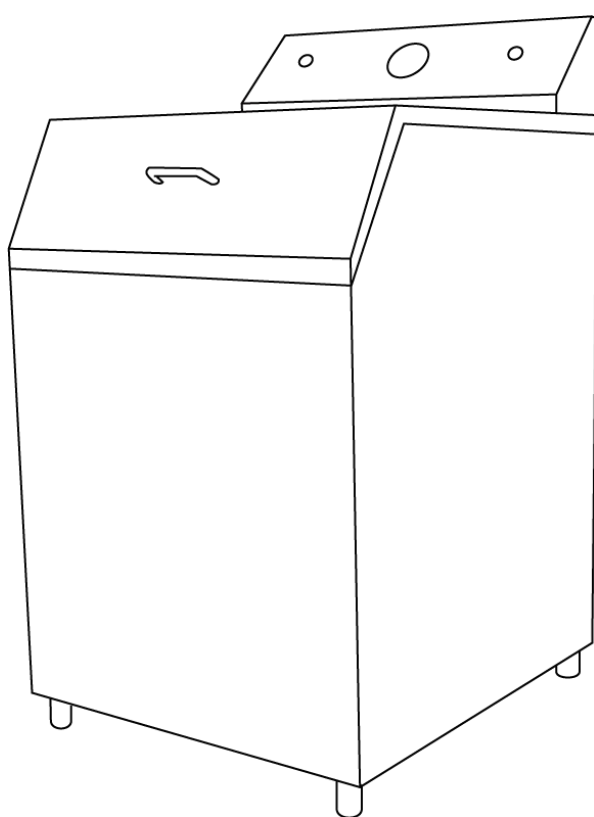


LICHEN



使用说明书

密封式系列化验制样粉碎机

USER' S INSTRUCTIONS

使用产品前请仔细阅读本使用说明书，并请妥善保管

目录

前言	1
一、概述	2
二、结构	2
三、产品特点	2
四、产品参数	2
五、设备安装	4
六、设备使用	4
七、维护保养	4
八、故障分析	4
九、保修声明	5
十、开箱检查	5
十一、装箱清单	5

前言

感谢您选择力辰科技密封式系列化验制样粉碎机，为获得更好的使用体验，请认真阅读本使用说明书，并遵守安全操作规范！

请妥善保管本使用说明书以便需要时查阅！

危险！

- 只有经过专业培训的人员才可以操作本仪器。
- 根据安全事项说明和职业安全准则操作仪器，避免意外伤害。
- 请将电源插头完全地插入电源插座中，请不要使用指定以外的电源。
- 请使用独立的有保护接地的 380V 电源插座，并确认保护接地端子已可靠连接。
- 切勿用湿手去插拔电源插头。
- 不可损毁、修改、拉拽、过度弯曲或扭曲电源线，亦切勿把重物置于电源线上。
- 制备易燃样品可能会导致危险。只能制备在搅拌过程中不会产生危险反应的样品。

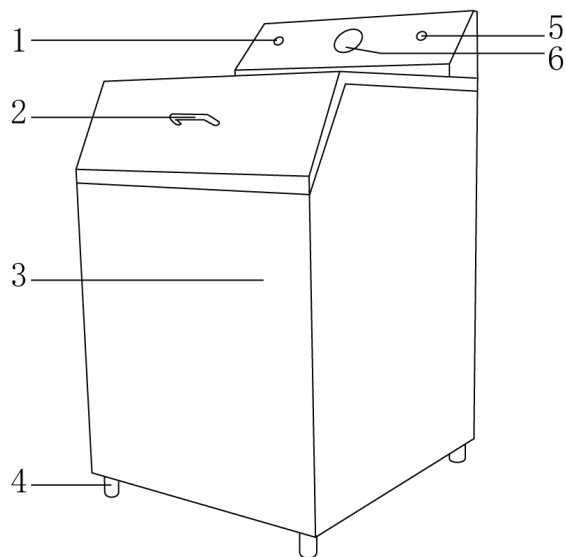
警告！

- 在装配附件之前请先切断电源，每次开启仪器之前请确认仪器及其附件未被损坏。
- 请把仪器置于宽敞通风的区域内使用，并确保工作台平稳、洁净、干燥、阻燃且具有一定的摩擦力。请勿在室外、危险物质环境、水中运行本仪器。
- 在使用过程中不要遮盖仪器，防止撞击和挤压仪器及配件。
- 清洁仪器时请注意关闭仪器，并在切断电源后方可进行！
- 如果您在使用过程中，发现有异味或有异常噪音时，应立即切断电源，然后在第一时间联系我司售后服务部。

一、概述

本产品适用于坚硬的金属、非金属矿石、矿物原材料化验试样粉碎加工。主要应用于地质、矿山、冶金、煤炭、化工轻工、建材、科研、院校等工矿企业从事生产检验、实验的部门和单位。

二、结构



1、启动显示

2、开盖把手

3、外壳

4、可调节地脚

5、停止显示

6、定时器

三、产品特点

- 1、外壳采用冷轧钢板静电喷漆磨砂制作而成，耐腐蚀，经久耐用；
- 2、智能操作面板，面板带有定时器和启动/停止显示灯，更便捷，更安全；
- 3、内部采用优质电机，使用寿命长，电机运转稳定高效。

四、产品参数

型号	GJ100-1	GJ100-2	GJ100-3	GJ100-4	GJ100-5	GJ100-7
电源电压	380V					
电机功率	1.1KW			1.5KW		
进料粒度	<∅ 13mm					
每只料钵 进料量	<100					
出料粒度	120~200 (目)					
工作噪音	<75 分贝					
加工时间	1~3 分钟					
样品损失率	<1%					
时间控制	0-15 分钟					
产品尺寸	500×570×930mm			540×610 ×980mm	590×720×1030mm	
净重	150Kg			165Kg	210Kg	300Kg

型号	GJ200-1	GJ200-2	GJ200-3	GJ500-1	GJ1000-1
电源电压	380V				
电机功率	1.1KW	1.5KW			
进料粒度	<∅ 20mm		<∅ 26mm		
每只料钵 进料量	<200			<500	<1000
出料粒度	120~200 (目)				
工作噪音	<75 分贝				
加工时间	1~3 分钟				
样品损失率	<1%				
时间控制	0-15 分钟				
产品尺寸	500×570×930mm	540×610×980mm		540×610×980mm	
净重	150Kg	165Kg	170Kg	170Kg	180Kg

型号	GJ400-1	GJ400-2	GJ400-3	GJ400-4
电源电压	380V			
电机功率	1.5KW			
进料粒度	<∅ 26mm			
每只料钵 进料量	<400			
出料粒度	120~200 (目)			
工作噪音	<75 分贝			
加工时间	1~3 分钟			
样品损失率	<1%			
时间控制	0-15 分钟			
产品尺寸	540×610×980mm	590×720×1030mm		
净重	165Kg	240Kg	250Kg	290Kg

五、设备安装

1、工作环境的选择应按下面的要求：

- (1) 工作室应保持清洁、干燥；
- (2) 应使仪器远离电磁干扰源；
- (3) 不得在具有爆炸性危险的区域内使用仪器；
- (4) 不得长时间在高湿度或高粉尘的环境中使用仪器。

2、安装

- (1) 仪器摆放在稳固的工作台上；
- (2) 连接 380V 电源，机体接可靠地线。

六、设备使用

- 1、仪器不允许在潮湿、有腐蚀性气体的环境中存放或使用。
- 2、本机器一般用于干式粉碎，料样湿度较大时，应在 105℃左右进行烘干，以免料样含水太多，降低粉碎效果产生粘钵现象。一般料样愈干，粉碎效果越好。
- 3、不用的料钵也要置于原位并加少许料，以免空钵撞击损坏料钵。

七、维护保养

- 1、仪器不允许在潮湿、有腐蚀性气体的环境中存放或使用；
- 2、本机器一般用于干式粉碎，料样湿度较大时，应在 105℃左右进行烘干，以免料样含水太多，降低粉碎效果产生粘钵现象。一般料样愈干，粉碎效果越好；
- 3、不用的料钵也要置于原位并加少许料，以免空钵撞击损坏料钵。

八、故障分析

故障现象	故障原因	故障处理
料钵松动粉尘外溢	压力排除不够	旋转调压丝套加大压力排除
样品粘连料钵	样品太湿	烘干试样愈干粉碎效果愈好
样品不能粉碎	样品投放位置不准确	料样应投入在击块、击环、料钵之间，不可放于之上

九、保修声明

本公司产品保修期一年（从产品售出之日起）。保修期内，用户可凭保修卡、商业发票对质量有问题的产品实行更换或免费维修。属下列情况之一除外：

- 1、保修期已过；
- 2、因用户自己的过失而造成仪器的损坏；
- 3、用户未按说明书规定操作而造成仪器损坏；
- 4、由于仪器暴露在具有放射性或腐蚀性物质的环境中造成仪器损坏；
- 5、用户擅自拆开仪器或非经上海力辰邦西仪器科技有限公司认可的维修人员修理、调试而造成仪器的损坏。

十、开箱检查

请小心拆开包装，并对照本说明书附录装箱单，对仪器各部件进行清点、检查。如发现有任何破损，请及时联系我司。

十一、装箱清单

序号	名称	数量
1	主机	1 台
2	说明书	1 本
3	合格证/保修卡	1 份

LICHEN

上海力辰邦西仪器科技有限公司

Shanghai Lichen-BX Instrument Technology Co., Ltd.

地址:上海市松江区三浜路 469 号 9 幢

联系方式 400-840-9177

网站:www.lichen17.com

本资料内容如有变更,恕不另行通知

最终解释权归本公司所有