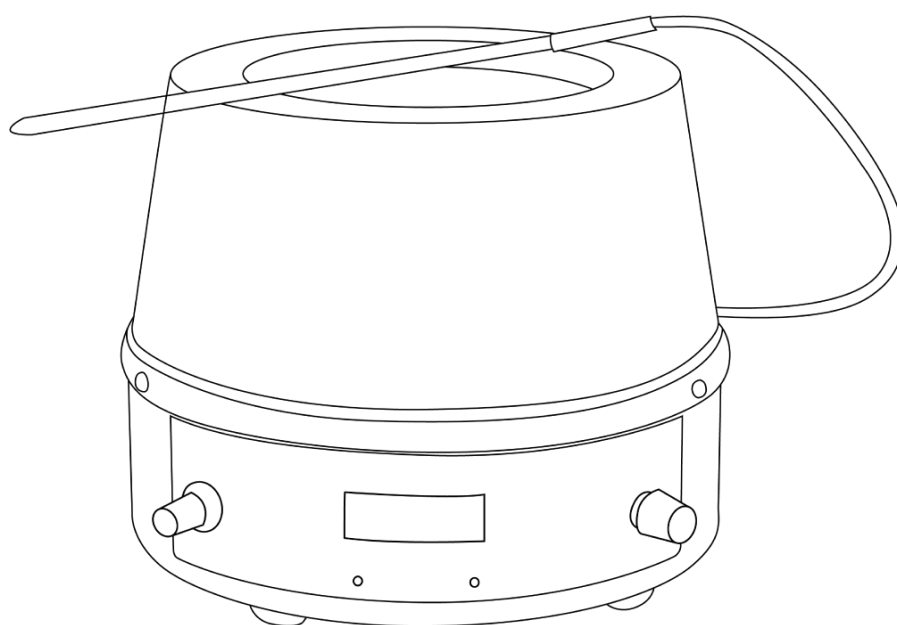


LICHEN



使用说明书

电热套

USER'S INSTRUCTIONS

使用产品前请仔细阅读本使用说明书，并请妥善保管

目录

前言	1
一、概述	2
二、结构	2
三、产品特点	2
四、产品参数	3
五、设备安装	6
六、设备使用	6
七、维护保养	8
八、故障分析	8
九、保修声明	8
十、开箱检查	9
十一、装箱清单	9

前言

感谢您选择力辰科技电热套，为获得更好的使用体验，请认真阅读本使用说明书，并遵守安全操作规范！

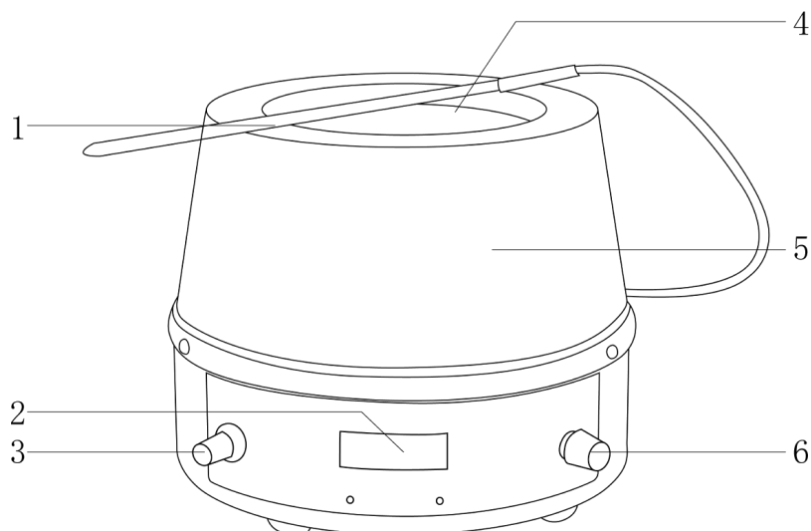
请妥善保管本使用说明书以便需要时查阅！

- 请确保只有受过相关训练的人员才能操作使用本仪器。
- 请遵守安全规范、人身安全和事故预防等相关规范。
- 注意—磁场！使用时需注意磁场对周边环境的影响，尤其是数据存储器、心脏起搏器。
- 请使用独立的有保护接地的三孔 220V/10A 电源插座，并确认保护接地端子已可靠连接。
- 请将仪器电源插头完全地插入电源插座中，请不要使用指定以外的电源。
- 切勿用湿手去插拔电源插头，切勿湿手操作仪器。
- 不可损毁、修改、拉拽、过度弯曲或扭曲电源线，亦切勿把重物置于电源线上。
- 请将仪器放置于平稳、清洁、防滑、干燥和防火的台面。
- 设备不要放置在靠近热源的地方。
- 由于玻璃纤维表面涂有油脂，第一次使用时需要空烧仪器，待仪器缓慢升温，见生白烟后关闭电源，烟散后再通电升温，反复几次，直到通电无烟后，即可正式使用。
- 电热套内不能进入易燃、易爆、具有腐蚀性液体或气体。电热套的相对工作环境湿度不超过 85%。
- 小心高温！仪器工作时，切忌裸手触碰加热区域，仪器关闭后也请注意余温。
- 本产品一定要接地，存放时要干燥、切勿受潮。如有潮湿，使用时应注意有感应电，不要用手触摸，待其干燥后便可恢复其良好的绝缘性能。
- 注意！仪器设置温度值应至少低于易燃介质着火点 25℃。
- 若仪器工作盘面损坏，请停止使用。
- 本仪器仅适用于对处理过程中产生的能量不发生危险反应的介质。
- 处理有毒、易挥发介质时，请使用密闭容器并在合适的通风橱中进行。
- 清洁仪器时请注意切断电源，并待加热盘面冷却后方可进行！
- 如果长时间不用，应将电源线插头断开。
- 不得随意拆卸和调整仪器的零部件，备件损坏时，请仅使用原装备件进行更换。
- 设备发生故障时，应及时切断电源，并在第一时间联系我司进行维修指导或返厂检修。

一、概述

电热套采用耐高温无碱玻璃纤维做绝缘材料，将电阻丝密封在绝缘层内，然后织成半球形内热式加热器。电热套主要用于各大中专院校、石油、化工、医药、环保等行业的实验室液体加热用，是各实验室及精细化工单位最理想的加热设备。

二、结构



1、温度传感器

2、显示屏

3、转速调节旋钮

4、内胆

5、外壳

6、温度调节旋钮

三、产品特点

- 1、LED 数码管显示温度（调温款除外），清晰直观；
- 2、采用耐高温无碱玻璃纤维材料，不易碰伤玻璃器皿；
- 3、半球型内热式加热器，与器皿接触面积大，热效率高、升温快，无明火；
- 4、冷轧钢外壳，采用静电喷塑处理工艺，抗腐蚀、耐老化；
- 5、标配 PT100 温度传感器（调温款除外），温度测量准确。

四、产品参数

产品型号	电源电压	功率 W	显示方式	最大可放置烧瓶 ml	温控范围℃	控温精度	转速范围	净重 Kg	产品尺寸 mm
DZTW-100ml (普通)	220V/5 0HZ	100	电压表	100	环境温度 -380	/	/	1.6	200×165
DZTW-250ml (普通)		180		250					
DZTW-500ml (普通)		250		500					
DZTW-1000ml (普通)		300		1000				2.8	260×200
DZTW-2000ml (普通)		500		2000				3.5	300×220
DZTW-3000ml (普通)		600		3000				3.7	300×190
DZTW-5000ml (普通)		1000		5000				5	310×210
DZTW-10000ml (普通)		1500		10000				7	395×240
DZTW-20000ml (普通)		2500		20000				11.5	500×320

产品型号	电源电压	功率 W	显示方式	最大可放置烧瓶 ml	温控范围℃	控温精度℃	转速范围	净重 Kg	产品尺寸 mm	
ZNHW-100ml (数显)	220V/50Hz	100	LED 数码管	100	环境温度-380	±1	/	1.6	200×165	
ZNHW-250ml (数显)		180		250						
ZNHW-500ml (数显)		250		500						
ZNHW-1000ml (数显)		300		1000				2.8		260×200
ZNHW-2000ml (数显)		500		2000				3.5		300×220
ZNHW-3000ml (数显)		600		3000				3.7		300×190
ZNHW-5000ml (数显)		1000		5000				5		310×210
ZNHW-10000ml (数显)		1500		10000				7		395×240
ZNHW-20000ml (数显)		2500		20000				11.5		500×310
ZNHW-50000ml (数显)		4000		50000				25		600×600

产品型号	电源电压	功率 W	显示方式	最大可放置烧瓶 ml	温控范围℃	控温精度℃	转速范围 r/min	净重 Kg	产品尺寸 mm
CLT-1A-100ml (数显磁力)	220V/50 HZ	100	LED 数码管	100	环境温度-380	±1	0-2000	2.2	200×165
CLT-1A-250ml (数显磁力)		180		250					
CLT-1A-500ml (数显磁力)		250		500					
CLT-1A-1000ml (数显磁力)		300		1000				3.5	260×200
CLT-1A-2000ml (数显磁力)		500		2000				4.2	300×220
CLT-1A-3000ml (数显磁力)		700		3000				8.9	300×300 ×190
CLT-1A-5000ml (数显磁力)		1000		5000				9.6	310×310 ×210
CLT-1A-10000ml (数显磁力)		1500		10000				10.6	395×395 ×240
CLT-1A-20000ml (数显磁力)		2500		20000				15	500×500 ×310
CLT-1A-50000ml (数显磁力)		4000	50000	28				650×650 ×700	

产品型号	电源电压	功率 W	显示方式	最大可放置烧瓶 ml	温控范围℃	控温精度℃	转速范围 rpm	净重 kg	产品尺寸 mm
SZCL-100ml (新款)	220V/50 HZ	100	LED 数码管	100	环境温度-380	±1	0-2000	4	340×215× 185
SZCL-250ml (新款)		180		250				4.2	340×215× 205
SZCL-500ml (新款)		250		500					340×215× 215
SZCL-1000ml (新款)		300	电压表	1000				5	400×255× 240

五、设备安装

1、工作环境的选择

应按下面的要求选择工作环境：

- (1) 工作室应保持清洁、干燥；
- (2) 仪器应放置在水平、平整、干燥、防滑的地面上；
- (3) 工作台应设置在受振动干扰少的地方；
- (4) 不得在具有爆炸性危险的区域内使用仪器；
- (5) 不得长时间在高湿度或高粉尘的环境中使用仪器。

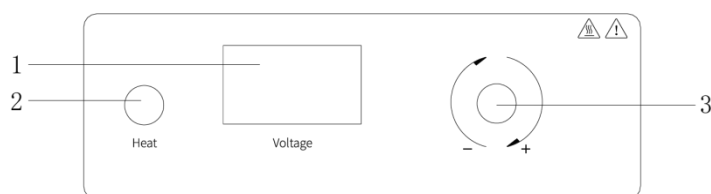
2、设备安装

- (1) 拆开包装，将主机安放在工作台面上。
- (2) 将电源插头插入独立的插座中。

六、设备使用

1、操作界面

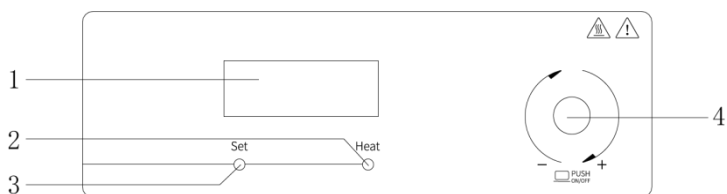
调温普通款



①电压指示表
数显款

②加热指示灯

③温度旋钮

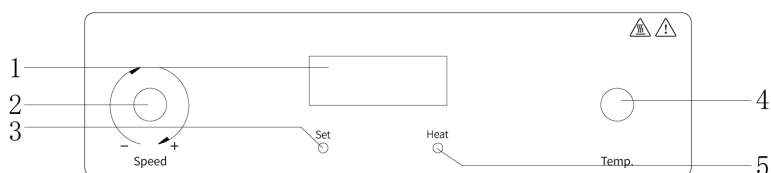


①LED 数码管
数显磁力

②Heat 指示灯

③Set 指示灯

④温度旋钮



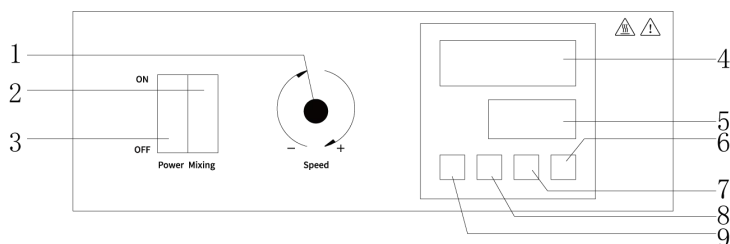
①LED 数码管
数显恒温磁力

②转速旋钮

③Set 指示灯

④温度旋钮

⑤Heat 指示灯



- ①转速旋钮 ②搅拌开关 ③电源开关 ④实时数值
- ⑤设置数值 ⑥增加键 ⑦减小键 ⑧移位键/自整定键
- ⑨设置键

2、仪表操作方式

调温普通款

①拧动旋钮指示灯亮，电压表随之变化，通过调节旋钮调节电压控制温度，使其达到恒温的目的。

数显款

①按动一下旋钮，绿灯亮（Set），并且显示窗口有小数点在闪烁。然后旋转旋钮把显示窗口的数字调到您想要的温度，调好后再按动一下旋钮，设定完毕（Set）灯熄灭，（Heat）灯亮。加热开始。

②按住旋钮 5 秒钟进入第二菜单，显示 \square 是传感器修正。显示 Π ，当设定“0”是位式控制；当设定“1”是PID控制；当设定“2”是自整定。显示 \perp 是功率输出，按功能键 5 秒钟保存退出。

数显磁力

①按动一下转速旋钮，旋转旋钮把显示窗口的数字调到需要的转速，调好后再按动一下旋钮，设置完毕

②按动一下温度旋钮，绿灯亮（Set），并且显示窗口有小数点在闪烁。然后旋转旋钮把显示窗口的数字调到需要的温度，调好后再按动一下旋钮，设定完毕（Set）灯熄灭，（Heat）灯亮。加热开始。

③按住旋钮 5 秒钟进入第二菜单，显示 \square 是传感器修正。显示 Π ，当设定“0”是位式控制；当设定“1”是PID控制；当设定“2”是自整定。显示 \perp 是功率输出，按功能键 5 秒钟保存退出。

数显恒温磁力

①开启电源上排显示 Inp-LLL 下排显示 Pt

②按设置键 1 秒钟进入第一菜单，上排显示为所需要的设定温度，再按设置键上排，显示为所需要的时间设定，再按设置功能键确定保存。

③按设置键 5 秒钟进入第二菜单所需要的设定参数，再按设置键 5 秒钟保存设置值。

④仪表自整定功能：按移位键 5 秒钟自整定自动开始 AT 灯闪，自整定结束后 AT 灯灭，得出一组能克服超温的 PID 参数。在自整定过程中，按移位键 5 秒钟 AT 灯灭，自整定停止，仪表按原来的 PID 参数进行控制。如果觉得升温太慢，采用高几十度上自整定的参数来控制是需要的时间速度。

⑤时间功能：按增加键，总通电时间显示分钟，应注意停电，如果停电，前面计时无效，来电时重新从零开始计时。

⑥设置定时功能：第一菜单仪表上排显示，下排设定时间分钟，当仪表所需要的时间到后下排显示熄灭，输出功能停止，如果要恢复设定控制时间应先关机再通电开机，需要长期保温，时间设置为“0”。

3、操作方法

数显磁力

①将待加热液体装入容器中并放入磁力搅拌子后，放入内胆中。将温度传感器插入液体中。并将转速调节旋钮逆时针调至转速最小。

②打开电源开关，按压温度调节旋钮，通过旋转温度调节旋钮将温度设置为目标温度。按压温度调节旋钮开始加热。

③调节旋钮调节转速。

七、维护保养

1、由于玻璃纤维表面涂有油脂，第一次使用时需要空烧仪器，待仪器缓慢升温，见生白烟后关闭电源，烟散后再通电升温，反复几次，直到通电无烟后，即可正式使用。

2、套内不能进入易燃、易爆、具有腐蚀性液体或气体。本仪器的相对工作环境湿度不超过 85%。

3、本产品一定要接地，存放时要干燥、切勿受潮。如有潮湿，使用时应注意有感应电，不要用手触摸，待其干燥后便可恢复其良好的绝缘性能。

4、长期不用需断开电源，并将仪器放置在阴凉干燥处。

八、故障分析

故障现象	可能原因	处理方法
不加热	电源线断开 电热丝损坏	检查电源 更换电热丝
冒白烟	油脂未挥发完 容器漏液	空载加热，使油挥发 检查容器是否完好
不搅拌	电线短路 电机损坏	重新连接电线 更换电机

九、保修声明

本公司产品保修期一年（从产品售出日起）。保修期内，用户可凭保修卡、商业发票对质量有问题的产品实行更换或免费维修。属下列情况之一除外：

1、保修期已过；

2、因用户自己的过失而造成仪器的损坏；

3、用户未按说明书规定操作而造成仪器损坏；

4、由于仪器暴露在具有放射性或腐蚀性物质的环境中造成仪器损坏；

5、用户擅自拆开仪器或非经上海力辰邦西仪器科技有限公司认可的维修人员修理、调试而造成仪器的损坏。

十、开箱检查

请小心拆开包装，并对照本说明书附录装箱单，对仪器各部件进行清点、检查。如发现有任何破损，请及时联系我司。

十一、装箱清单

序号	名称	数量
1	主机	1 台
2	磁子（数显磁力、恒温磁力）	1 个
3	十字夹（恒温磁力）	1 个
4	使用说明书	1 份
5	合格证、保修卡	1 份

LICHEN

上海力辰邦西仪器科技有限公司

Shanghai Lichen-BX Instrument Technology Co.,Ltd.

地址:上海市松江区三浜路 469 号 9 幢

联系方式 400-840-9177

网站:www.lichenl7.com

本资料内容如有变更，恕不另行通知
最终解释权归本公司所有