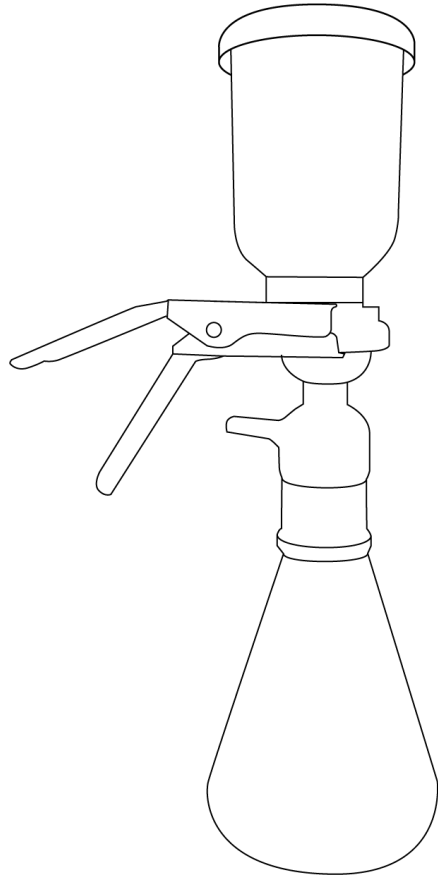


LICHEN



使用说明书

砂芯过滤装置

USER' S INSTRUCTIONS

使用产品前请仔细阅读本使用说明书，并请妥善保管

目录

前言	1
一、概述	2
二、结构	2
三、产品特点	2
四、产品参数	3
五、设备安装	3
六、设备使用	3
七、维护保养	3
八、故障分析	4
九、保修声明	4
十、开箱检查	4
十一、装箱清单	4

前言

感谢您选择力辰科技砂芯过滤装置，为获得更好的使用体验，请认真阅读本使用说明书，并遵守安全操作规范！

请妥善保管本使用说明书以便需要时查阅！

危险！

- 根据安全事项说明和职业安全准则操作装置，避免意外伤害。
- 切勿用湿手去插拔真空泵插头。

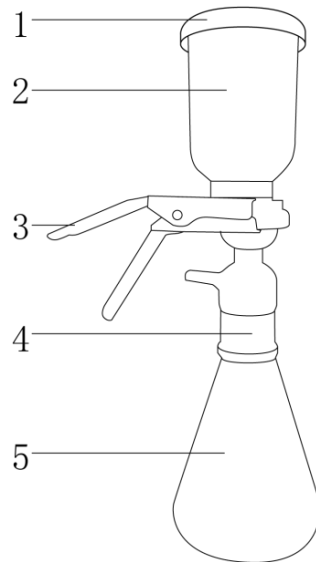
警告！

- 不宜用于氢氟酸、热浓磷酸、热或冷浓碱溶液的过滤，以免造成硅酸盐材料腐蚀或砂芯损坏。
- 使用时上、下法兰口均要放平稳妥后，固定夹才能夹牢，否则易损或漏液。
- 集液瓶内过滤后的溶剂一定不要过多，一旦液面超过滤头内抽气管时，溶液会被吸入真空泵内，影响泵的正常工作的，故集液瓶内溶液一般不应超过集液瓶容量的 3/4。
- 在过滤过程中如果停泵，当再次启动真空泵时，因系统内有负压，常不能启动，应及时除去负压。考虑到泵的使用条件，一般泵连续不间断运转时间不应超过 30 分钟。

一、概述

砂芯过滤装置是实验室分析化验不可缺少的玻璃仪器，对提高检测精度起着关键的作用，砂芯过滤装置是一种用于水处理的过滤装置，它由砂芯、滤杯和集液瓶组成，可以过滤掉水中的杂质，保证水的清洁度。

二、结构



- 1、防尘盖 2、滤杯 3、固定夹 4、过滤砂芯头 5、三角集液瓶

三、产品特点

- 1、全玻璃材质，耐化学腐蚀性能好；
- 2、砂芯的孔径细密，其有效过滤面积大，更节省滤膜、滤速更快、不易堵；
- 3、根据人体工程学设计把手，挤压轻松、操作简便；
- 4、产品经久耐用、密封安全、性价比高；
- 5、采用优质硅酸盐材料制成，能承受热压消毒，法兰口均为精工平磨，密合性能良好；
- 6、采用标准口塞连接，互换易操作。

四、产品参数

产品型号	LC-FAG-250B	LC-FAG-500B	LC-FAG-1000B	LC-FAG-2000B	LC-FAG-3000B	LC-FAG-5000B
滤杯规格 ml	300				500	
集液瓶规格 ml	250	500	1000	2000	3000	5000
砂芯片直径 mm	41					
磨砂口尺寸	40#			50#		
适用滤膜直径 mm	47/50					
净重 Kg	1.6		1.7	2.3	3.3	4.6
产品尺寸 mm	200×120× 378	200×120× 438	200×150× 482	400×200× 526	550×200× 561	630×220× 624

五、设备安装

1、工作环境的选择

应按下面的要求选择工作环境：

- (1) 工作室应保持清洁、干燥；
- (2) 仪器应放置在一水平、平稳的工作台上；
- (3) 工作台应设置在受干扰少的地方；
- (4) 不得在具有爆炸性危险的区域内使用仪器；
- (5) 不得长时间在高湿度或高粉尘的环境中使用仪器。

2、设备安装

- 1、首先将玻璃滤头小心的插在三角瓶瓶口，轻轻转动，使其配合紧密；
- 2、将滤膜放在滤头的筛板上，将滤杯置于滤头上，磨口对齐用固定夹夹紧；
- 3、将真空泵负压嘴接上胶管，另一端接到过滤砂芯头上。

六、设备使用

- 1、根据过滤溶液的不同，选择适宜的滤膜放在砂芯板的中央；
- 2、用圆筒形刻度滤杯压住滤膜，把磨口对正，用固定夹夹住上下法兰边；
- 3、将需要过滤的溶液倒入滤杯进行过滤，视过滤快慢用手泵或真空泵抽滤；

注意：过滤操作时，不要使三角集液瓶内过滤的液体太满或倾斜、波动，以防止溶剂由真空胶管抽入泵内使泵芯损坏。

七、维护保养

- 1、灭菌消毒方法可采用 121℃ 湿热灭菌 20-30 分钟或环氧乙烷等方式灭菌；
- 2、定期清洗砂芯；
- 3、砂芯过滤器是易碎品，切不可整体搬移，特别不能拿着固定夹搬移。

八、故障分析

故障现象	故障原因	故障处理
滤杯、滤头之间漏液	磨口处没有对正	重新对正磨口处
	滤膜未放平	放平滤膜
	固定夹的紧度没有均匀可靠	重新夹紧固定夹
过滤同一种溶剂过滤速度减慢	滤膜积累杂质过多	更换滤膜

九、保修声明

本公司产品保修期一年（从产品售出之日起）。保修期内，用户可凭保修卡、商业发票对质量有问题的产品实行更换或免费维修。属下列情况之一除外：

- 1、保修期已过；
- 2、因用户自己的过失而造成仪器的损坏；
- 3、用户未按说明书规定操作而造成仪器损坏；
- 4、由于仪器暴露在具有放射性或腐蚀性物质的环境中造成仪器损坏；
- 5、用户擅自拆开仪器或非经上海力辰邦西仪器科技有限公司认可的维修人员修理、调试而造成仪器的损坏。

十、开箱检查

请小心拆开包装，并对照本说明书附录装箱单，对仪器各部件进行清点、检查。如发现有任何破损，请及时联系我司。

十一、装箱清单

序号	名称	数量
1	滤杯	1 个
2	滤头	1 个
3	三角瓶	1 个
4	铝合金夹子	1 个
5	杯盖	1 个
8	说明书	1 份
9	合格证/保修卡	1 份

LICHEN

上海力辰邦西仪器科技有限公司

Shanghai Lichen-BX Instrument Technology Co., Ltd.

地址:上海市松江区三浜路 469 号 9 幢

联系方式 400-840-9177

网站:www.lichen17.com

本资料内容如有变更,恕不另行通知

最终解释权归本公司所有