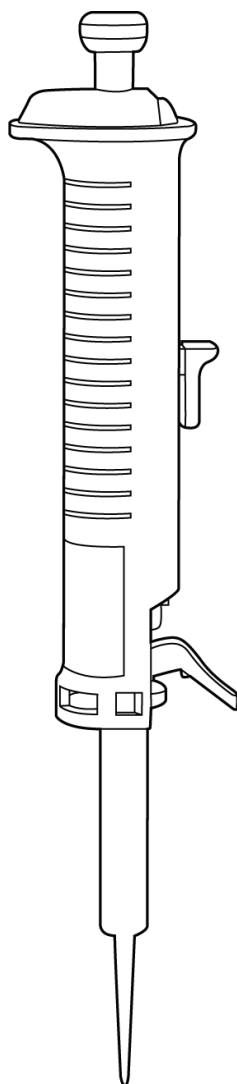


# LICHEN



## 使用说明书

连续手动分配器

USER' S INSTRUCTIONS

使用产品前请仔细阅读本使用说明书，并请妥善保管

## 目录

前言 .....	1
一、概述 .....	2
二、结构 .....	2
三、产品特点 .....	2
四、产品参数 .....	3
五、设备安装 .....	3
六、设备使用 .....	3
七、维护保养 .....	4
八、故障分析 .....	4
九、保修声明 .....	4
十、开箱检查 .....	5
十一、装箱清单 .....	5

## 前言

感谢您选择力辰科技连续手动分配器，为获得更好的使用体验，请认真阅读本使用说明书，并遵守安全操作规范！

请妥善保管本使用说明书以便需要时查阅！

### 危险！

- 只有经过专业培训的人员才可以操作本仪器。
- 根据安全事项说明和职业安全准则操作仪器，避免意外伤害。
- 工作时，请穿戴个人防护工作服装。
- 不要将已经注液的分配器管嘴对着自己或他人。
- 在确保安全的前提下，进行吸液或放液。

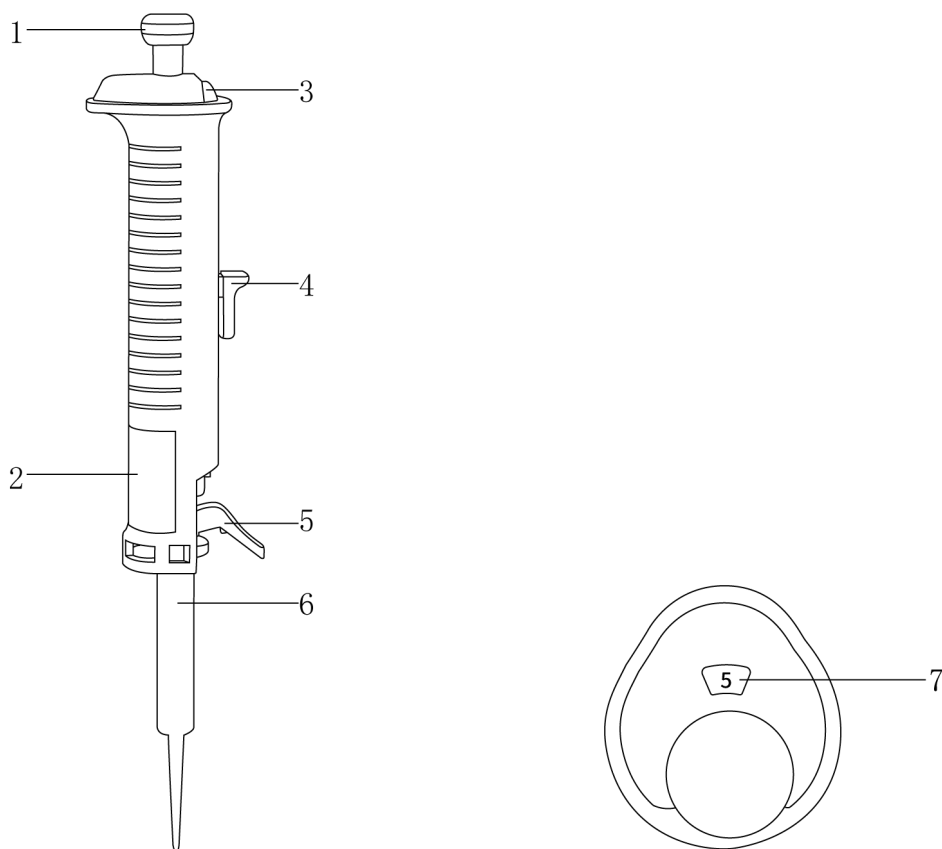
### 警告！

- 为了防止在使用连续手动分配器时，液体产生微小的气泡，吸液杆必须缓慢上推。
- 当试剂更换时，必须更换分配器管嘴。
- 不得随意拆卸和调整仪器的零部件，备件损坏时，请仅使用原装备件进行更换。
- 分配器不能用于操作手册上没有指出的用途。
- 应避免液体渗入仪器内部。

## 一、概述

力辰科技连续手动分配器，是一种可以单手快速操作，重复移液的可调式移液器，一次吸液可以多次连续分液，适用于冗长的连续移液和分液，即使对于普通移液器难以移取的液体（高黏度、易起泡、易挥发、有毒、放射性和传染性等液体），也可以保证移液的精确性。

## 二、结构



- |        |          |          |       |
|--------|----------|----------|-------|
| 1、分液按钮 | 2、双向量程表格 | 3、液量设置轮盘 | 4、吸液杆 |
| 5、锁紧杆  | 6、分配器管嘴  | 7、容量显示窗  |       |

## 三、产品特点

- 1、外观设计美观，且符合人体工程学设计，可以单手快速操作，操作力轻，降低用户疲劳感；
- 2、分液更精准，外置活塞原理分液，液体与活塞直接接触，没有空气柱，它保证了移液的准确性，不会受到所处理液体的密度、黏度及挥发性的影响；
- 3、适配 7 种量程规格分配器管嘴，搭配 5 个分液液量设置档位，分液量范围在 10  $\mu$  l-5ml，满足更多实验需求；
- 4、仅需一次吸液就可以完成最多 48 次分液操作。连续高效分液，提升工作效率；
- 5、拥有锁定分配器管嘴的设计，可将分配器管嘴牢牢锁定；
- 6、连续手动分配器出厂前，厂家校准，保障了分液的准确度。

#### 四、产品参数

产品型号	LC-RPT 10 $\mu$ L-5mL						
档数设置	1	2	3	4	5	/	/
排液次数	48	23	15	11	8	/	/
分配器管嘴量程 (ml)	样品量 ( $\mu$ l)					A% (准确度)	P% (精密度)
0.5	10	20	30	40	50	$\pm 0.8$	$\leq 0.7$
1.25	25	50	75	100	125	$\pm 0.8$	$\leq 0.5$
2.5	50	100	150	200	250	$\pm 0.8$	$\leq 0.4$
5	100	200	300	400	500	$\pm 0.4$	$\leq 0.3$
12.5	250	500	750	1000	1250	$\pm 0.3$	$\leq 0.3$
25	500	1000	1500	2000	2500	$\pm 0.2$	$\leq 0.3$
50	1000	2000	3000	4000	5000	$\pm 0.2$	$\leq 0.2$
净重 Kg	0.097						
产品尺寸 (L×W×H) mm	190×63×44						

#### 五、设备安装

##### 1、工作环境的选择

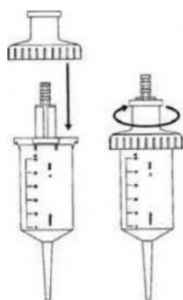
应按下面的要求选择工作环境：

- (1) 连续手动分配器使用应选择干净、无尘的环境。

##### 2、设备安装

- (1) 打开包装，检查设备是否完整无损，配件是否齐全；
- (2) 装配分配器管嘴：确认吸液杆在最下端的位置，松开锁紧杆，装配配套的分配器管嘴，确保分配器管嘴的圆柱凸缘和活塞杆凸缘进入手柄相应的开口凹槽并插入就位。轻按分液按钮，按下锁紧杆，锁紧杆必须将分配器管嘴中锁定到位；

注：可以通过附带的适配器将 25ml 和 50ml 插入/锁定到连续手动分配器中。为此，将适配器放在分配器上，并通过转动固定，如下图。使用后，可以移除适配器，并可根据需要经常重复使用。



(3) 在分液结束后，卸除分配器管嘴：确认吸液杆在最下端的位置，松开锁紧杆，沿槽口将分配器管嘴拔出。

## 六、设备使用

### 1、操作方式

#### (1) 移液量的调节

为得到所需的移液量，应选择适当量程的分配器管嘴并转动液量设置轮盘。

#### (2) 吸液与分配器管嘴初注液

①吸液杆应处于最下端位置。

②装好分配器管嘴后，将分配器管嘴口浸入液面以下，缓慢地抬升吸液杆至顶部再压下。重复该过程直至分配器管嘴内无气泡溢出。

③此时分配器管嘴可以吸液，缓慢地抬升吸液杆至顶部。吸液时小气泡将会存留在活塞下面，但这不影响移液的精确度。

④如果分配器管嘴已经吸过液和初注液，再次吸液时就无需重复该步骤。

#### (3) 分液

轻握连续手动分配器，将分配器管嘴口与容器壁成一个角度，按压分液按钮至停止位，按压一次，分液一次。

注：

①在分液过程中，不要回退吸液杆。

②在连续分液操作中，最后一次排液请弃去。

③若对精度要求很高，第一次排液也请弃去。

## 七、维护保养

1、连续手动分配器不使用时应存放于适宜处，同时应每天检查其外表面的污迹和灰尘。不允许有液体进入到分液的机械部分；

2、在保存时，应使吸液杆处于最底部位置；

3、若发现连续手动分配器出现故障，应及时联系厂家，必要时做返厂处理。若连续手动分配器被用于处理有毒有害物质。在送交维修前，应彻底清洁消毒。

## 八、保修声明

本公司产品保修期一年（从产品售出之日起）。保修期内，用户可凭保修卡、商业发票对质量有问题的产品实行更换或免费维修。属下列情况之一除外：

1、保修期已过；

2、因用户自己的过失而造成仪器的损坏；

3、用户未按说明书规定操作而造成仪器损坏；

4、由于仪器暴露在具有放射性或腐蚀性物质的环境中造成仪器损坏；

5、用户擅自拆开仪器或非经上海力辰邦西仪器科技有限公司认可的维修人员修理、调试而造成

成仪器的损坏。

### 九、开箱检查

请小心拆开包装，并对照本说明书附录装箱单，对仪器各部件进行清点、检查。如发现有任何破损，请及时联系我司。

### 十、装箱清单

序号	名称	数量
1	连续手动分配器	1 支
2	5ml 分配器管嘴	1 支
3	使用说明书	1 份
4	合格证、保修卡	1 份

# **LICHEN**

**上海力辰邦西仪器科技有限公司**

Shanghai Lichen-BX Instrument Technology Co., Ltd.

地址: 上海市松江区三浜路 469 号 9 幢

联系方式 400-840-9177

网站: [www.lichen17.com](http://www.lichen17.com)

本资料内容如有变更, 恕不另行通知

最终解释权归本公司所有